

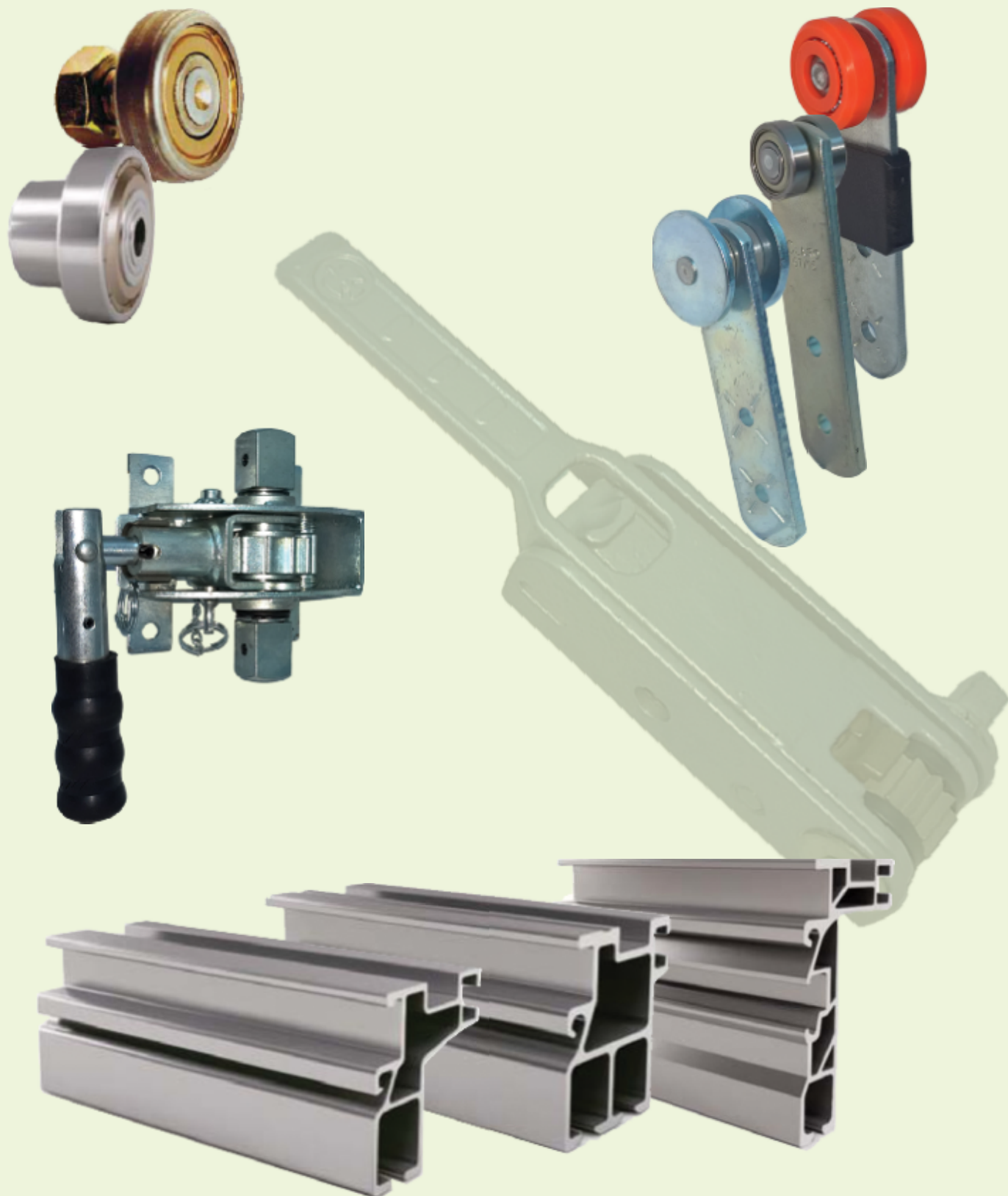


BETA RICAMBI

Tel. 081 8507823 / 8638945 - Fax 081 8500351

TETTO SCORREVOLE E FISSO RICAMBI E ACCESSORI

Beta Ricambi





BETA RICAMBI

Tel. 081 8507823 / 8638945 - Fax 081 8500351

COMPOSIZIONE TETTO "TOPLINE"



Beta Ricambi



P = 650 / 410 / 460 mm

LA = 2550 mm
LT = da 3000 mm a 13700 mm



COMPOSIZIONE TETTO "TOPLINE"



Beta Ricambi

LUNGHEZZA TETTO (mm)		Piattina 410 mm	Piattina 650 mm	Piattina 460 mm	ARCO CENTRALE
Codice		5.3369	5.3956	5.3370	5.6509
da	a	q.tà	q.tà	q.tà	q.tà
4000	4300	-	10	-	5
4301	4700	2	10	-	6
4701	4900	-	12	-	6
4901	5300	-	10	4	7
5301	5550	-	14	-	7
5551	5900	-	12	4	8
5901	6200	-	16	-	8
6201	6600	-	14	4	9
6601	6850	-	18	-	9
6851	7200	-	16	4	10
7201	7500	-	20	-	10
7501	7900	-	18	4	11
7901	8100	-	22	-	11
8101	8500	-	20	4	12
8501	8750	-	24	-	12
8751	9100	-	22	4	13
9101	9400	-	26	-	13
9401	9800	-	24	4	14
9801	10050	-	28	-	14
10051	10400	-	26	4	15
10401	10700	-	30	-	15
10701	11100	-	28	4	16
11101	11300	-	32	-	16
11301	11700	4	30	-	17
11701	11950	-	34	-	17
11951	12300	4	32	-	18
12301	12600	-	36	-	18
12601	13000	4	34	-	19
13001	13250	-	38	-	19
13251	13600	4	36	-	20

Tabella quantità consigliate per piantoni e carrellini tenda

LUNGHEZZA		Carrelli piantone	Carrellini tenda
da	a	q.tà	q.tà
2750	4000	0	16
4001	4600	0	20
4601	5500	2	24
5501	6600	2	28
6601	7500	2/4	32
7501	8500	4	36
8501	10000	4	44
10001	13700	6	48



BETA RICAMBI

Tel. 081 8507823 / 8638945 - Fax 081 8500351

COMPOSIZIONE TETTO "TWIN TOPLINE"



Beta Ricambi



P = 650 / 410 / 460 mm

LA = 2550 mm
LT = da 3000 mm a 13700 mm



BETA RICAMBI

Tel. 081 8507823 / 8638945 - Fax 081 8500351

COMPOSIZIONE TETTO "TWIN TOPLINE"



Beta Ricambi

LUNGHEZZA TETTO (mm)		Piattina 410 mm	Piattina 650 mm	Piattina 460 mm	ARCO CENTRALE
Codice		5.3369	5.3956	5.3370	5.6509
da	a	q.tà	q.tà	q.tà	q.tà
6000	6220	-	12	4	8
6221	6450	-	14	2	8
6451	6630	-	16	-	8
6631	6860	-	14	4	9
6861	7090	-	16	2	9
7091	7270	-	18	-	9
7271	7500	-	16	4	10
7501	7730	-	18	2	10
7731	7910	-	20	-	10
7911	8140	-	18	4	11
8141	8370	-	20	2	11
8371	8550	-	22	-	11
8551	8780	-	20	4	12
8781	9010	-	22	2	12
9011	9190	-	24	-	12
9191	9420	-	22	4	13
9421	9650	-	24	2	13
9651	9830	-	26	-	13
9831	10060	-	24	4	14
10061	10290	-	26	2	14
12851	13030	-	36	-	18
13031	13260	4	34	-	19
13261	13490	2	36	-	19
13491	13600	-	38	-	19

Tabella quantità consigliate per piantoni e carrellini tenda

LUNGHEZZA		Carrelli piantone	Carrellini tenda
da	a	q.tà	q.tà
2750	4000	0	16
4001	4600	0	20
4601	5500	2	24
5501	6600	2	28
6601	7500	2/4	32
7501	8500	4	36
8501	10000	4	44
10001	13700	6	48

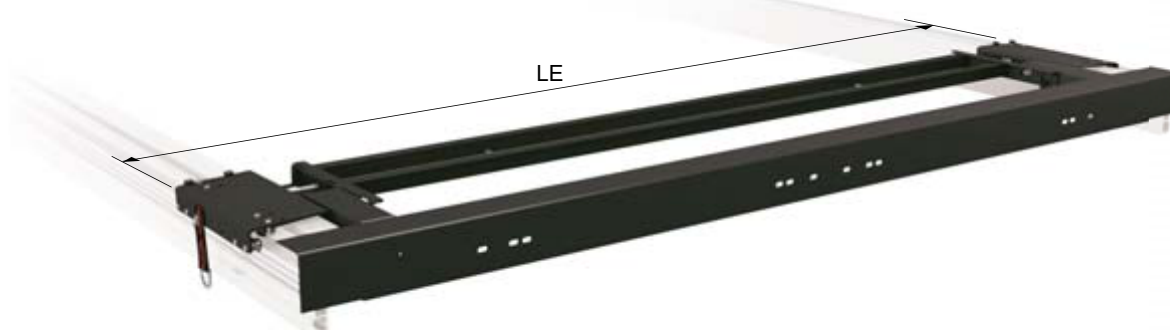


COMPOSIZIONE TETTO "TOPLINE"



Beta Ricambi

CARRELLO POST. E ANT. CON TRAVERSA



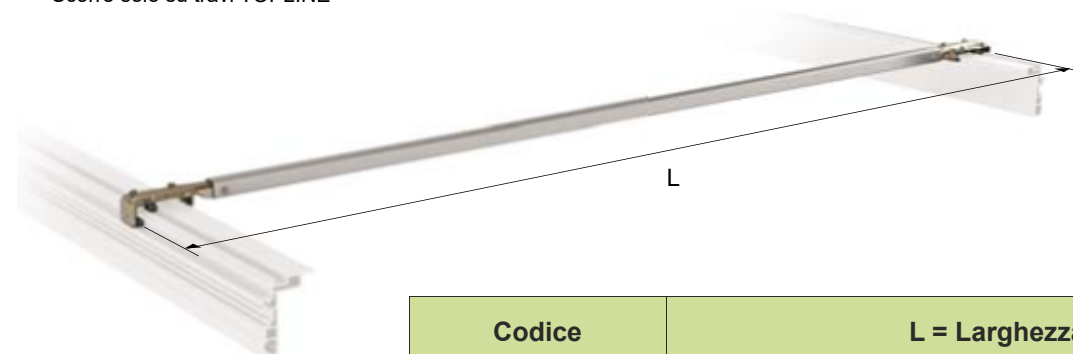
LE = Larghezza esterna travi

Codice	LE = Larghezza	per chiusura	Peso Kg
5.2906	2550 mm	P&L	37
5.6600	2550 mm	THIRIET	36

Beta Ricambi

ARCO CENTRALE

- Larghezza fissa per travi montate a 2550 mm (esterno trave)
- Gancio di tenuta
- Tubo rettangolare
- Scorre solo su travi TOPLINE

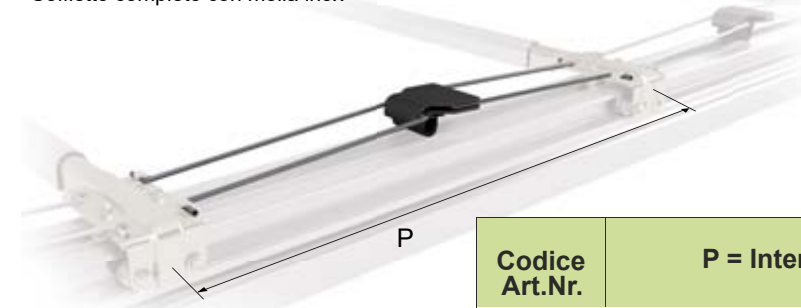


Codice	L = Larghezza	Peso Kg
5.6509	2550 mm	5

Beta Ricambi

PIATTINA COMPL. CON MOLLA INOX

Soffietto completo con molla inox



Codice Art.Nr.	P = Interasse	Peso Kg
5.3369	410 mm	0,164
5.3370	460 mm	0,176
5.3371	560 mm	0,200
5.3956	650 mm	0,240
* 5.2909*	650 mm	0,240

* Molla zincata

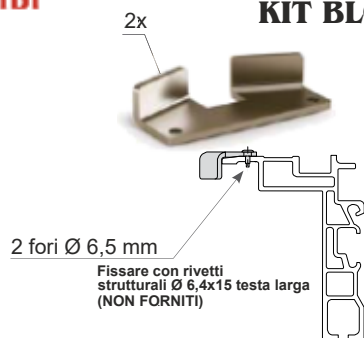


COMPOSIZIONE TETTO "TOPLINE"



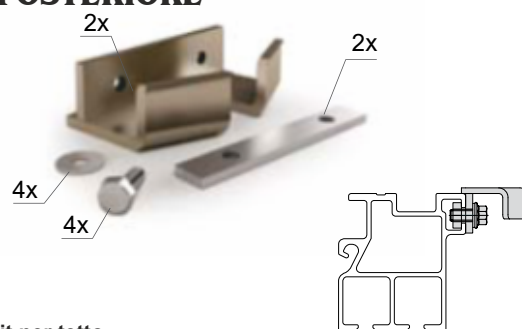
Beta Ricambi

KIT BLOCCHETTO D'ARRESTO POSTERIORE



1 Kit per tetto

Codice Art.Nr.	Applicabile a guide TOPLINE:	Peso Kg
5.2905	STANDARD BILINE - SLIM	0,31



1 Kit per tetto

Codice Art.Nr.	Applicabile a guide NS	Peso Kg
5.6309	SMALL	0,73

Beta Ricambi

BLOCCHETTO D'ARRESTO ANTERIORE

1 Kit per tetto

Codice Art.Nr.	Applicabile a guide TOPLINE:	Peso Kg
5.3290	BILINE - STANDARD - SLIM	0,03

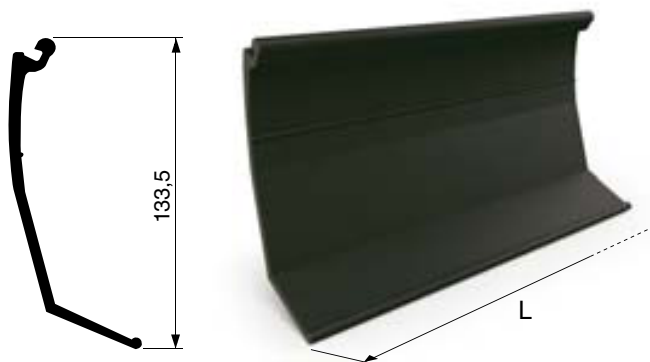


Beta Ricambi

MANTOVANA I N GOMMA

Codice Art.Nr.	L = lunghezza rotolo (m)	Peso rotolo Kg/m
5.3350	8,5	8,8
5.3351	10	10,3
5.3352	12	12,4
5.3353	14	14,4
5.6973 ^R	7,5	7,225

^R = Prodotto a Richiesta



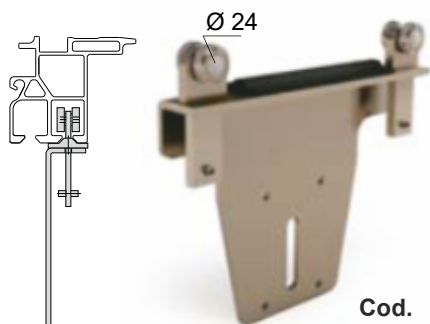


COMPOSIZIONE TETTO "TOPLINE"

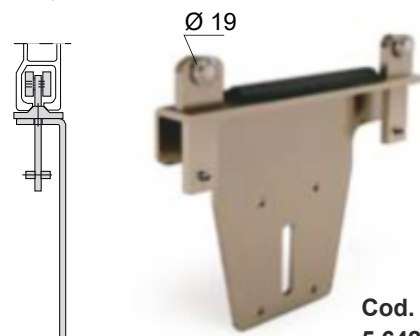


Beta Ricambi

CARRELLO PIANTONE



Cod.
5.6418



Cod.
5.6422

Codice Art.Nr.	Applicabile a guide TOPLINE:	Peso Kg
5.6418	STANDARD BILINE	1,73
5.6422	SLIM	1,71

Beta Ricambi

CARRELLI TENDA

Codice Art.Nr.	Applicabile a guide TOPLINE:	Peso Kg
5.3384	STANDARD BILINE - SMALL	0,125
5.8091	SLIM	0,128



Cod.
5.3384



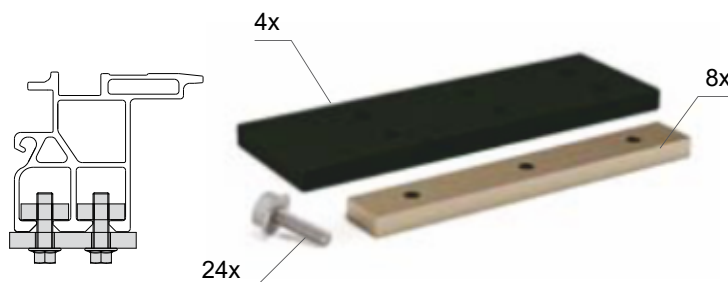
Cod.
5.8091

Beta Ricambi

KIT FISSAGGIO TRAVE BILINE

Codice Art.Nr.	Applicabile a guide TOPLINE:	Peso Kg
5.6079	BILINE	10,5

1 Kit per tetto



Cod.
5.6079

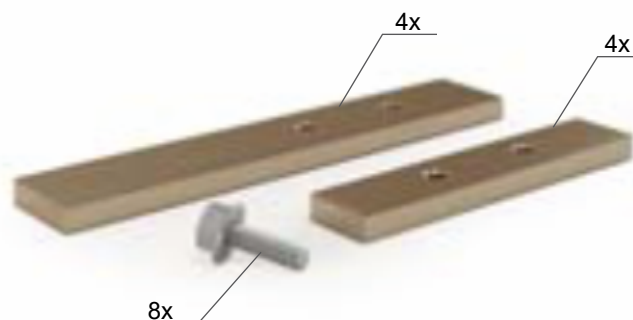
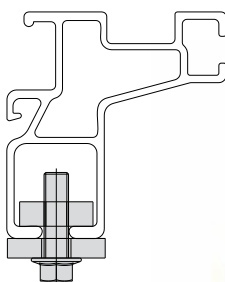


COMPOSIZIONE TETTO "TOPLINE"



Beta Ricambi

KIT FISSAGGIO GUIDA SMALL

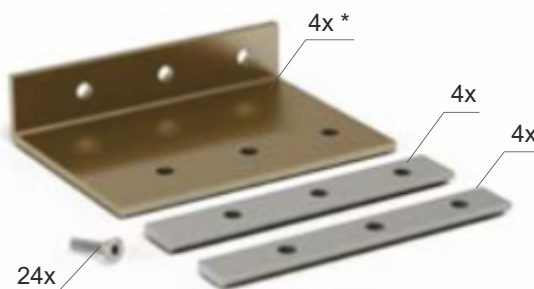
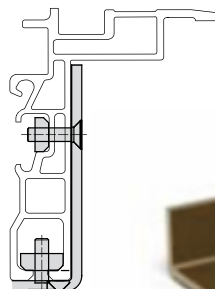


Codice Art.Nr.	Applicabile a guide NS	Peso Kg
5.6048	SMALL	3,75

1 Kit per tetto

Beta Ricambi

KIT FISSAGGIO GUIDA SLIM TOPLINE



Codice Art.Nr.	Applicabile a guide TOPLINE:	Peso Kg
5.6027	SLIM	8

1 Kit per tetto

Beta Ricambi

SCATOLA PER IMBALLO KIT



Codice Art.Nr.	Serve per:	Peso Kg
5.3626	Tutti i tetti	3



COMPOSIZIONE TETTO "TOPLINE"



Beta Ricambi

ASTA TRAINO TETTO



Codice Art.Nr.	L = Lunghezza	Peso Kg
5.3349	2630	2,70

Beta Ricambi

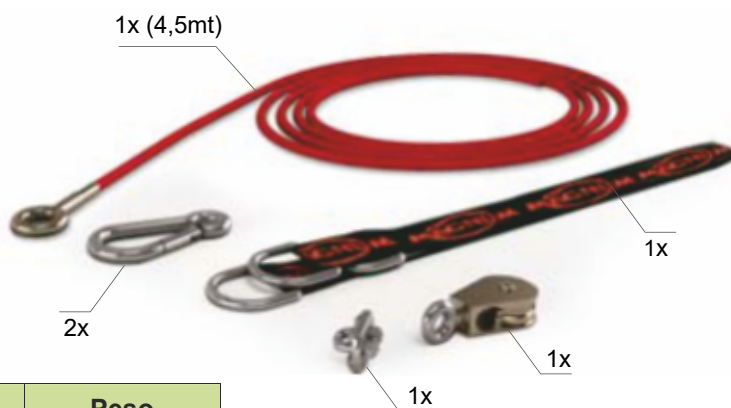
KIT FISSAGGIO PRIMO ARCO



Codice Art.Nr.	Descrizione	Peso Kg
5.6780	Kit fissaggio primo arco senza golfari	0,25

Beta Ricambi

KIT SGANCIO ESTERNO PER NS2



Codice Art.Nr.	Descrizione	Peso Kg
5.6506	Kit sgancio esterno carrello	0,35

→ SERVE ANCHE PER TRWIN

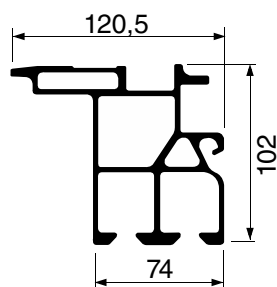


COMPOSIZIONE TETTO "TOPLINE"



Beta Ricambi

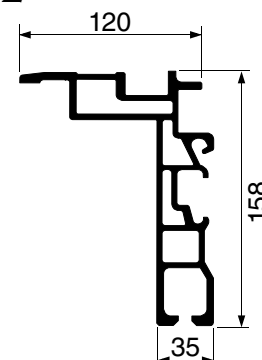
Guide "STANDARD BILINE"



5,6 Kg/m

Codice Art.Nr.	Descrizione	L=Lungh. mm
5.7811	diritta	5500
5.7812	diritta	6600
5.7813	diritta	7500
5.7814	diritta	8500
5.7815	curvata	6600
5.7816	curvata	7500
5.7817	curvata	8500
5.7818	curvata	10000
5.7819	curvata	13700

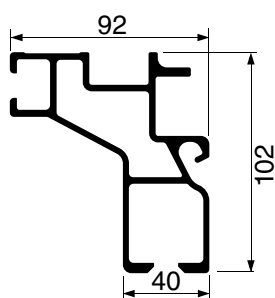
Guide "SLIM TOPLINE"



6,1 Kg/m

Codice Art.Nr.	Descrizione	L=Lungh. mm
5.6265	diritta	7500
5.6266	diritta	8500
5.6267	curvata	7500
5.6268	curvata	8500
5.6269	curvata	10000
5.6270	curvata	13700

Guide "SMALL TOPLINE"



3,8 Kg/m

Codice Art.Nr.	Descrizione	L=Lungh. mm
5.7948	diritta	4000
5.7949	diritta	4600
5.7950	diritta	5000



RICAMBI TETTI "TOPLINE"



Beta Ricambi

CUSCINETTI

Codice Art.Nr.	Applicabile a:	Peso Kg
5.3969	Carrello posteriore TOPLINE	0,03
5.3109	Estremità arco centrale (cuscinetto da avvitare)	0,03
5.3968	Estremità arco centrale (cuscinetto da rivettare)	0,03

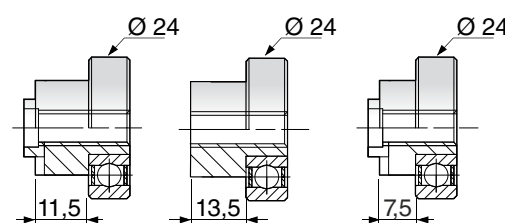
Cod. 5.3969



Cod. 5.3109



Cod. 5.3968



Beta Ricambi

MOLLA A GAS PER CARRELLO POST. E ANT.



Codice Art.Nr.	Forza	Peso Kg
5.6718	800 N	0,12

ESTREMITA' COMPLETA

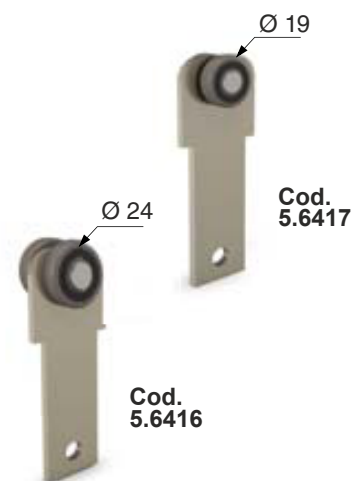


Codice Art.Nr.	Applicabile a:	Peso Kg
5.6614	Arco centrale larghezza fissa 2550mm cod. 5.6509	0,60

Beta Ricambi

CARRELLINO PER PIANTONE

Codice Art.Nr.	Applicabile a:	Peso Kg
5.6416	Carrello piantone cod. 5.6418	0,140
5.6417	Carrello piantone cod. 5.6422	0,122





BETA RICAMBI

Tel. 081 8507823 / 8638945 - Fax 081 8500351

COMPOSIZIONE TETTO "NS2"



Beta Ricambi



P = 650 / 410 / 460 mm

LA = da 2000 mm a 2600 mm

LT = da 6000 mm a 13700mm



COMPOSIZIONE TETTO "NS2"

Beta Ricambi

LUNGHEZZA TETTO (mm)		Soffietto 410 mm	Soffietto 650 mm	Soffietto 460 mm	LARGHEZZA ARCO CENTRALE da - a (mm)				
Codice		5.3369	5.3956	5.3370	2000 2120	2121 2240	2241 2360	2361 2480	2481 2600
da	a	q.tà	q.tà	q.tà	q.tà				
3000	3200	2	6	-	4				
3201	3600	-	8	-	4				
3601	4000	-	6	4	5				
4001	4300	-	10	-	5				
4301	4700	2	10	-	6				
4701	4900	-	12	-	6				
4901	5300	-	10	4	7				
5301	5550	-	14	-	7				
5551	5900	-	12	4	8				
5901	6200	-	16	-	8				
6201	6600	-	14	4	9				
6601	6850	-	18	-	9				
6851	7200	-	16	4	10				
7201	7500	-	20	-	10				
7501	7900	-	18	4	11				
7901	8100	-	22	-	11				
8101	8500	-	20	4	12				
8501	8750	-	24	-	12				
8751	9100	-	22	4	13				
9101	9400	-	26	-	13				
9401	9800	-	24	4	14				
9801	10050	-	28	-	14				
10051	10400	-	26	4	15				
10401	10700	-	30	-	15				
10701	11100	-	28	4	16				
11101	11300	-	32	-	16				
11301	11700	4	30	-	17				
11701	11950	-	34	-	17				
11951	12300	4	32	-	18				
12301	12600	-	36	-	18				
12601	13000	4	34	-	19				
13001	13250	-	38	-	19				
13251	13600	4	36	-	20				

Tabella quantità consigliate per piantoni e carrellini tenda

LUNGHEZZA		Carrelli piantone	Carrellini tenda
da	a	q.tà	q.tà
2750	4000	0	16
4001	4600	0	20
4601	5500	2	24
5501	6600	2	28
6601	7500	2/4	32
7501	8500	4	36
8501	10000	4	44
10001	13700	6	48



BETA RICAMBI

Tel. 081 8507823 / 8638945 - Fax 081 8500351

COMPOSIZIONE TETTO "TWIN-NS2"



Beta Ricambi



P = 650 / 410 / 460 mm

LA = da 2000 mm a 2600 mm

LT = da 6000 mm a 13700mm



COMPOSIZIONE TETTO "TWIN-NS2"



Beta Ricambi

LUNGHEZZA TETTO (mm)		Soffietto 410 mm	Soffietto 650 mm	Soffietto 460 mm	LARGHEZZA ARCO CENTRALE da - a (mm)				
					2000 2120	2121 2240	2241 2360	2361 2480	2481 2600
Codice		5.3369	5.3956	5.3370	5.6240	5.6241	5.6242	5.6248	5.6249
da	a	q.tà	q.tà	q.tà	q.tà				
6000	6220	-	12	4	8				
6221	6450	-	14	2	8				
6451	6630	-	16	-	8				
6631	6860	-	14	4	9				
6861	7090	-	16	2	9				
7091	7270	-	18	-	9				
7271	7500	-	16	4	10				
7501	7730	-	18	2	10				
7731	7910	-	20	-	10				
7911	8140	-	18	4	11				
8141	8370	-	20	2	11				
8371	8550	-	22	-	11				
8551	8780	-	20	4	12				
8781	9010	-	22	2	12				
9011	9190	-	24	-	12				
9191	9420	-	22	4	13				
9421	9650	-	24	2	13				
9651	9830	-	26	-	13				
9831	10060	-	24	4	14				
10061	10290	-	26	2	14				
12851	13030	-	36	-	18				
13031	13260	4	34	-	19				
13261	13490	2	36	-	19				
13491	13600	-	38	-	19				

I carrelli modello TWIN sono quelli della linea NS2

Tabella quantità consigliate per piantoni e carrellini tenda

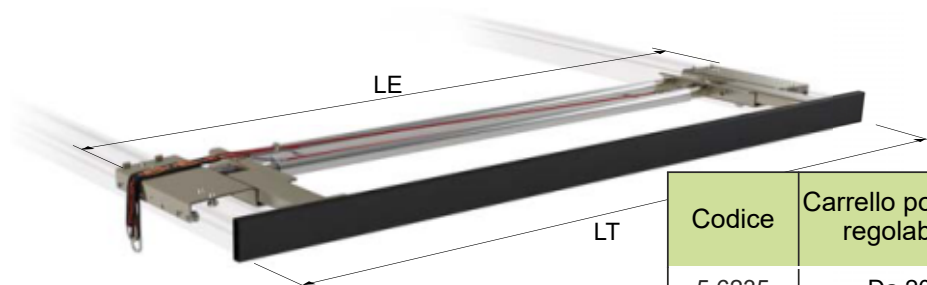
LUNGHEZZA		Carrelli piantone	Carrellini tenda
da	a	q.tà	q.tà
2750	4000	0	16
4001	4600	0	20
4601	5500	2	24
5501	6600	2	28
6601	7500	2/4	32
7501	8500	4	36
8501	10000	4	44
10001	13700	6	48



COMPOSIZIONE TETTO "NS2"

Beta Ricambi

CARRELLO POSTERIORE E ANTERIORE CON TRAVERSA



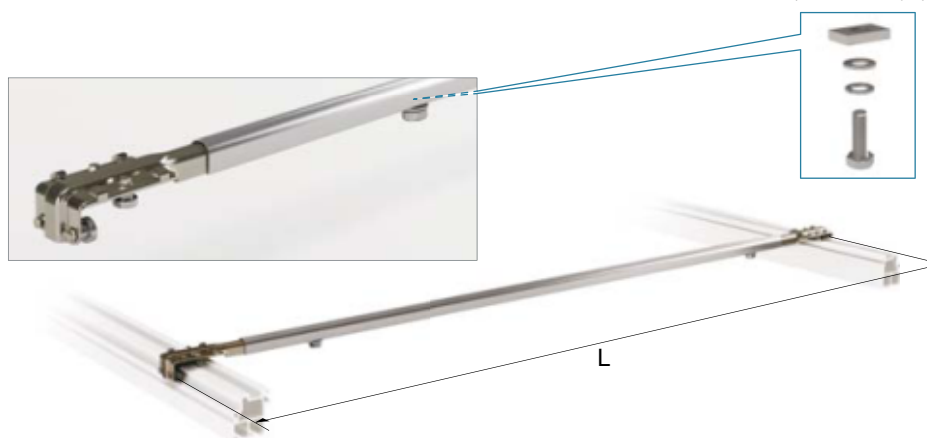
LE = Larghezza esterna travi
LT = Larghezza traversa

Codice	Carrello posteriore - anteriore regolabile in larghezza	LE min - max	LT	Peso
5.6235	Da 2000 a 2120 mm	1996-2116	2120	28
5.6236	Da 2121 a 2240 mm	2116-2236	2240	29
5.6237	Da 2241 a 2360 mm	2236-2356	2360	30
5.6238	Da 2361 a 2480 mm	2356-2476	2480	31
5.6239	Da 2481 a 2550 mm	2476-2546	2550	32
5.6397	Da 2481 a 2600 mm	2476-2596	2600	33

= Prodotto a Richiesta

Beta Ricambi

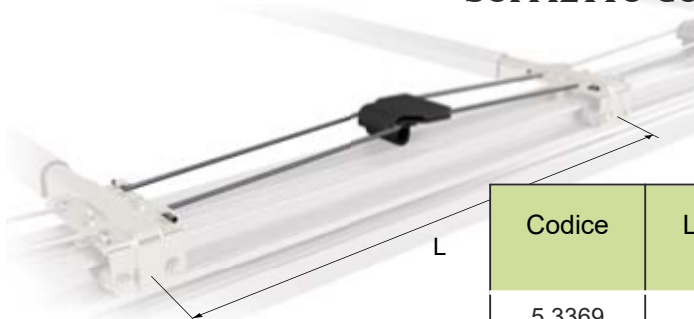
ARCO CENTRALE



Codice	L = Larghezza regolabile	Peso Kg
5.6240	Da 2000 a 2120 mm	4,10
5.6241	Da 2121 a 2240 mm	4,30
5.6242	Da 2241 a 2360 mm	4,50
5.6248	Da 2361 a 2480 mm	4,70
5.6249	Da 2481 a 2600 mm	5,00

Beta Ricambi

SOFFIETTO COMPLETO CON MOLLA INOX



Codice	L = Lunghezza	Peso Kg
5.3369	410 mm	0,164
5.3370	460 mm	0,176
5.3371	560 mm	0,200
5.3956	650 mm	0,240
5.3683*	640 mm	0,240

* Solo per modello NS1



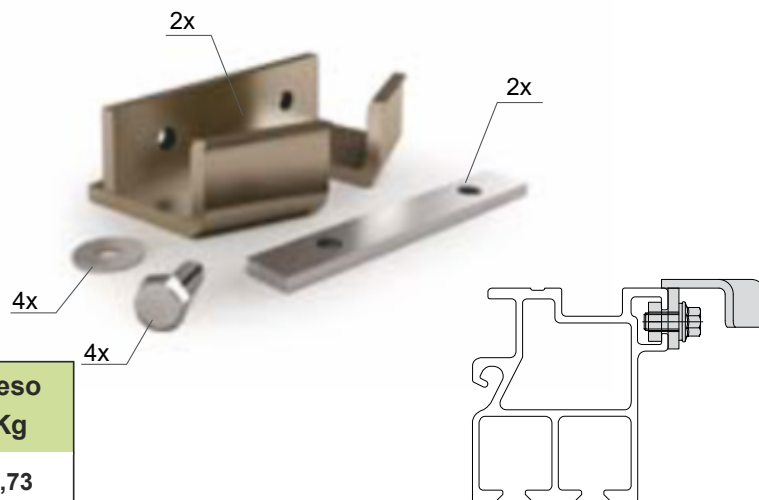


COMPOSIZIONE TETTO "NS2"



Beta Ricambi

KIT BLOCCHETTO D'ARRESTO POSTERIORE

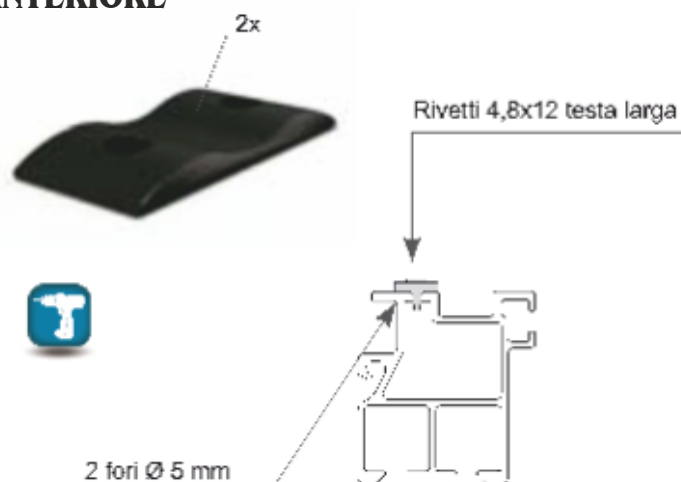


1 Kit per tetto

Codice Art.Nr.	Applicabile a guide NS	Peso Kg
5.6309	STANDARD - STANDARD LIGHT - SLIM LIGHT - GENIUS - SMALL	0,73

Beta Ricambi

KIT BLOCCHETTO ANTERIORE



2 pezzi per tetto

Codice Art.Nr.	Applicabile a guide NS	Peso Kg
5.6131	STANDARD - STANDARD LIGHT - SLIM LIGHT - GENIUS - SMALL	0,04

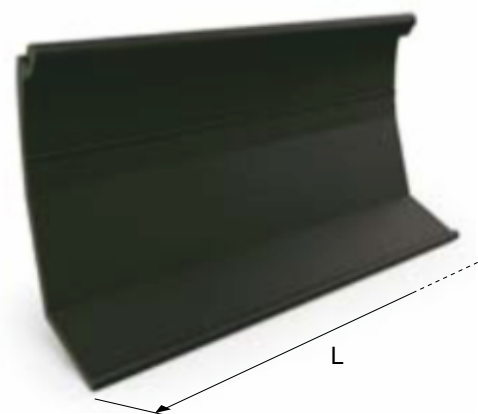
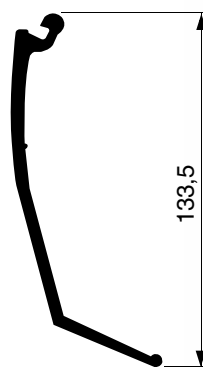
Beta Ricambi

MANTOVANA IN GOMMA

Mantovana in gomma

Codice Art.Nr.	L = lungh. rotolo (m)	Peso rotolo Kg/m
5.3350	8,5	8,8
5.3351	10	10,3
5.3352	12	12,4
5.3353	14	14,4
5.6973 ^R	7,5	7,7

^R = Prodotto a Richiesta





COMPOSIZIONE TETTO "NS2"

Beta Ricambi

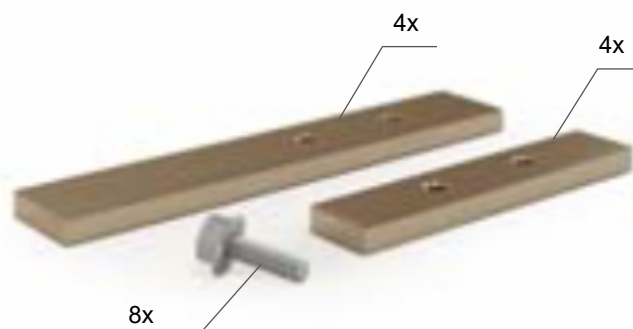
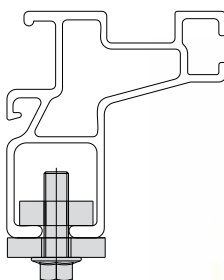
ASTA TRAINO TETTO



Codice Art.Nr.	L = Lunghezza	Peso Kg
5.3349	2630	2,70

Beta Ricambi

KIT FISSAGGIO GUIDA



Codice Art.Nr.	Applicabile a guide NS	Peso Kg
5.6048	SMALL	3,75

1 Kit per tetto

Beta Ricambi

CARRELLINI TENDA

Carrellini tenda



Co d.
5.3384



Cod .
5.8091

Codice Art.Nr.	Applicabile a guide NS	Peso Kg
5.3384	STANDARD - STANDARD LIGHT - SLIM LIGHT - GENIUS - SMALL	0,125
5.8091	SLIM LIGHT	0,128

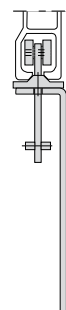
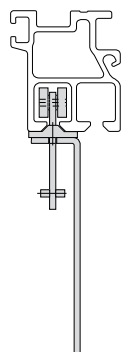


COMPOSIZIONE TETTO "NS2"



Beta Ricambi

CARRELLO PIANTONE



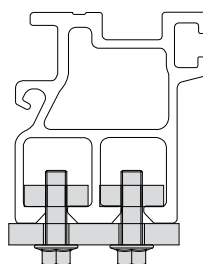
Codice Art.Nr.	Applicabile a guide NS	Peso Kg
5.6418	STANDARD - STANDARD LIGHT	1,73

Codice Art.Nr.	Applicabile a guide NS	Peso Kg
5.6422	SLIM LIGHT	1,71

Beta Ricambi

KIT FISSAGGIO GUIDE

Kit fissaggio guide

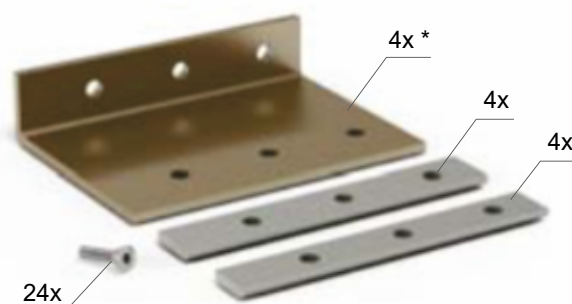
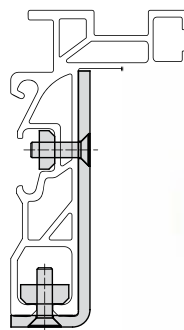


Codice Art.Nr.	Applicabile a guide NS	Peso Kg
5.6079	STANDARD - STANDARD LIGHT	10,5

1 Kit per tetto

Beta Ricambi

KIT FISSAGGIO GUIDA



Codice Art.Nr.	Applicabile a guide NS	Peso Kg
5.6027	SLIM LIGHT	8

2 DX - 2 SX

1 Kit per tetto

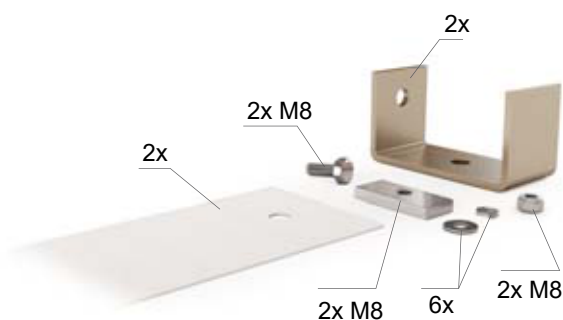
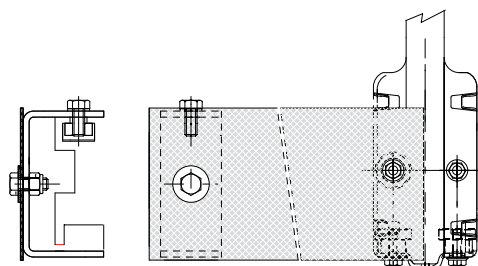


COMPOSIZIONE TETTO "NS2"



Beta Ricambi

KIT TERMINALI GUIDA



Codice Art.Nr.	Applicabile a guide NS	Peso Kg
5.3628	STANDARD - STANDARD LIGHT - SLIM LIGHT - GENIUS - SMALL	0,75

1 Kit per tetto

Beta Ricambi

SCATOLA PER IMBALLO KIT



Codice Art.Nr.	Serve per:	Peso Kg
5.3626	TUTTI I TETTI	3

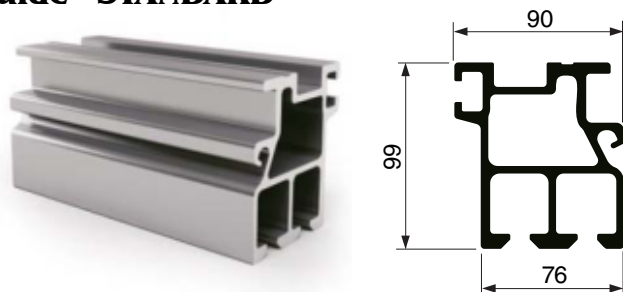
Beta Ricambi



COMPOSIZIONE TETTO "NS2"

Beta Ricambi

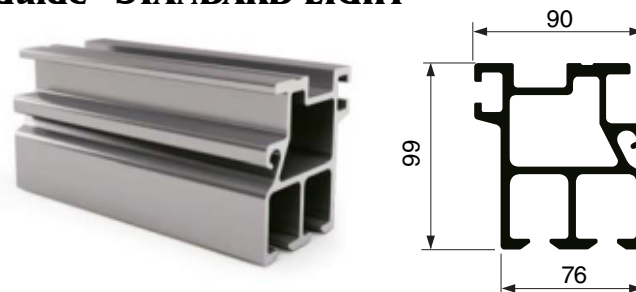
Guide "STANDARD"



Kg 6,3 Kg/m

Codice	Descrizione	L: Lunghezza mm
5.0011100	curvata	10000
5.0011137	curvata	13700

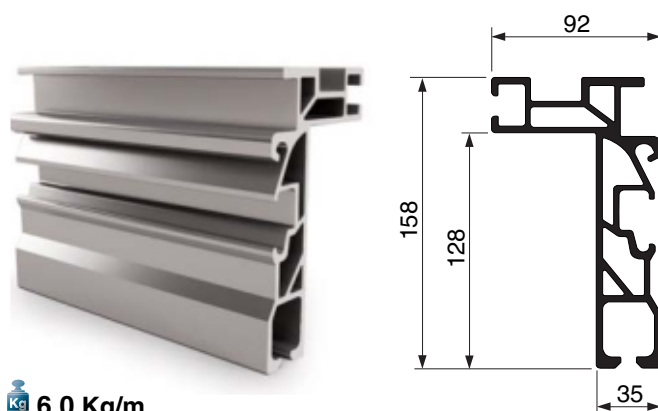
Guide "STANDARD LIGHT"



Kg 4,75 Kg/m

Codice	Descrizione	L: Lunghezza mm
5.1022055	dritta	5500
5.1022066	dritta	6600
5.1022075	dritta	7500
5.1022085	dritta	8500
5.1021066	curvata	6600
5.1021075	curvata	7500
5.1021085	curvata	8500

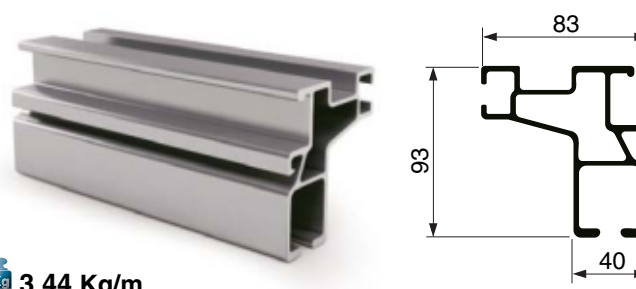
Guide "SLIM LIGHT"



Kg 6,0 Kg/m

Codice	Descrizione	L: Lunghezza mm
5.4032	dritta	7500
5.4036	dritta	8500
5.4268	dritta	10000
5.4199	curvata	7500
5.4198	curvata	8500
5.4043	curvata	10000
5.4050	curvata	13700

Guide "SMALL"



Kg 3,44 Kg/m

Codice	Descrizione	L: Lunghezza mm
5.1011040	dritta	4000
5.1011046	dritta	4600
5.1011050	dritta	5000

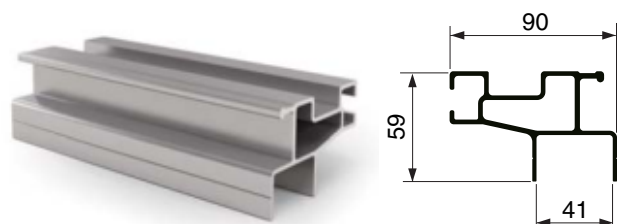


COMPOSIZIONE TETTO "NS2"



Beta Ricambi

Guida "GENIUS"



 2,0 Kg/m

Codice	Descrizione	L: Lunghezza mm
5.0711075	dritta	7500

Profilo alluminio per mantovana guida "GENIUS"



 0,74 Kg/m

Codice	Descrizione	L: Lunghezza mm
5.3360	dritta	7500



RICAMBI TETTO "NS2"



Beta Ricambi

ESTREMITA' COMPLETA



Codice Art.Nr.	Applicabile a:	Peso Kg
5.3365	Arco centrale regolabile	0,60

Beta Ricambi

CUSCINETTI

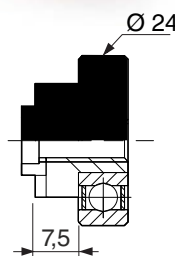
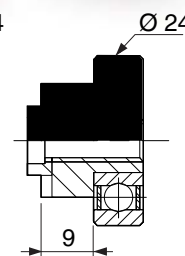
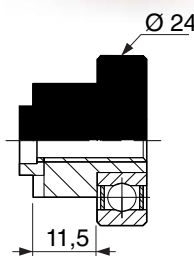
Cod. 5.3969

Cod. 5.3367

Cod. 5.3366



Codice Art.Nr.	Applicabile a:	Peso Kg
5.3969	CARRELLO POSTERIORE NS2	0,03
5.3367	ACRO CENTRALE	0,03
5.3366	CARRELLO POSTERIORE NS1	0,03



Beta Ricambi

MOLLA A GAS PER CARRELLO POSTERIORE E ANTERIORE



Codice Art.Nr.	Forza	Peso Kg
5.6718	800 N PER CARRELLO NS2	0,12

Codice Art.Nr.	Forza	Peso Kg
5.3374	350 N PER CARRELLO NS1	0,11



RICAMBI TETTO "NS2"



Beta Ricambi

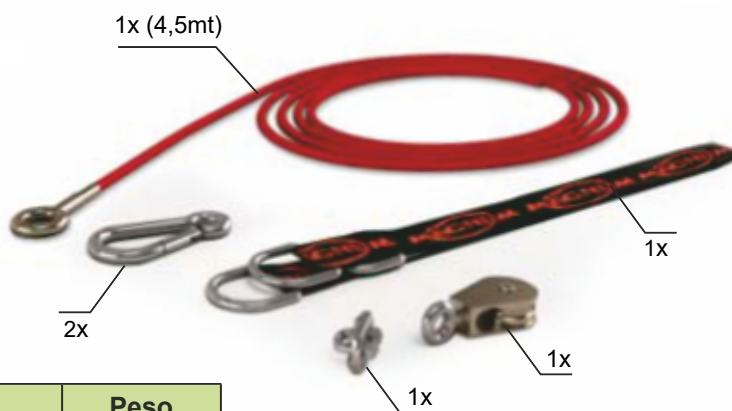
CARRELLINO PER CARRELLO PIANTONE

Codice Art.Nr.	Applicabile a:	Peso Kg
5.6416	CARRELLO PIANTONE COD. 5.6418 (NS2)	0,140
5.6417	CARRELLO PIANTONE COD. 5.6422 (NS2)	0,122



Beta Ricambi

KIT SGANCIO ESTERNO PER NS2

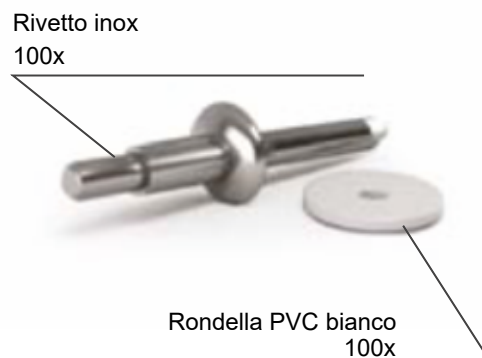


Codice Art.Nr.	Applicabile a:	Peso Kg
5.6506	KIT SGANCIO ESTERNO CARRELLO	0,35

→ SERVE ANCHE PER TRWIN

Beta Ricambi

KIT FISSATELO



Codice Art.Nr.	Descrizione	Peso Kg
5.3359	KIT 100 PEZZI	1

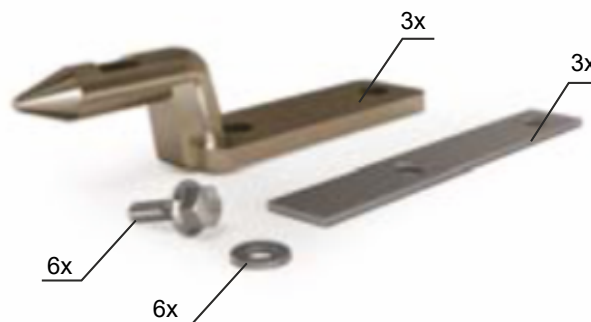


RICAMBI TETTO "NS2"



Beta Ricambi

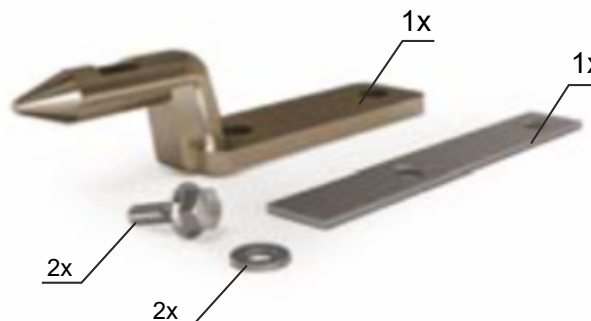
KIT BLOCCAGGIO CARRELLO POSTERIORE NS1



Codice Art.Nr.	Descrizione	Peso Kg
5.3629	KIT 3 PEZZI	1,10

Beta Ricambi

KIT BLOCCAGGIO CARRELLO POSTERIORE NS1



Codice Art.Nr.	Descrizione	Peso Kg
5.3368	KIT 1 PEZZI	0,36

Beta Ricambi



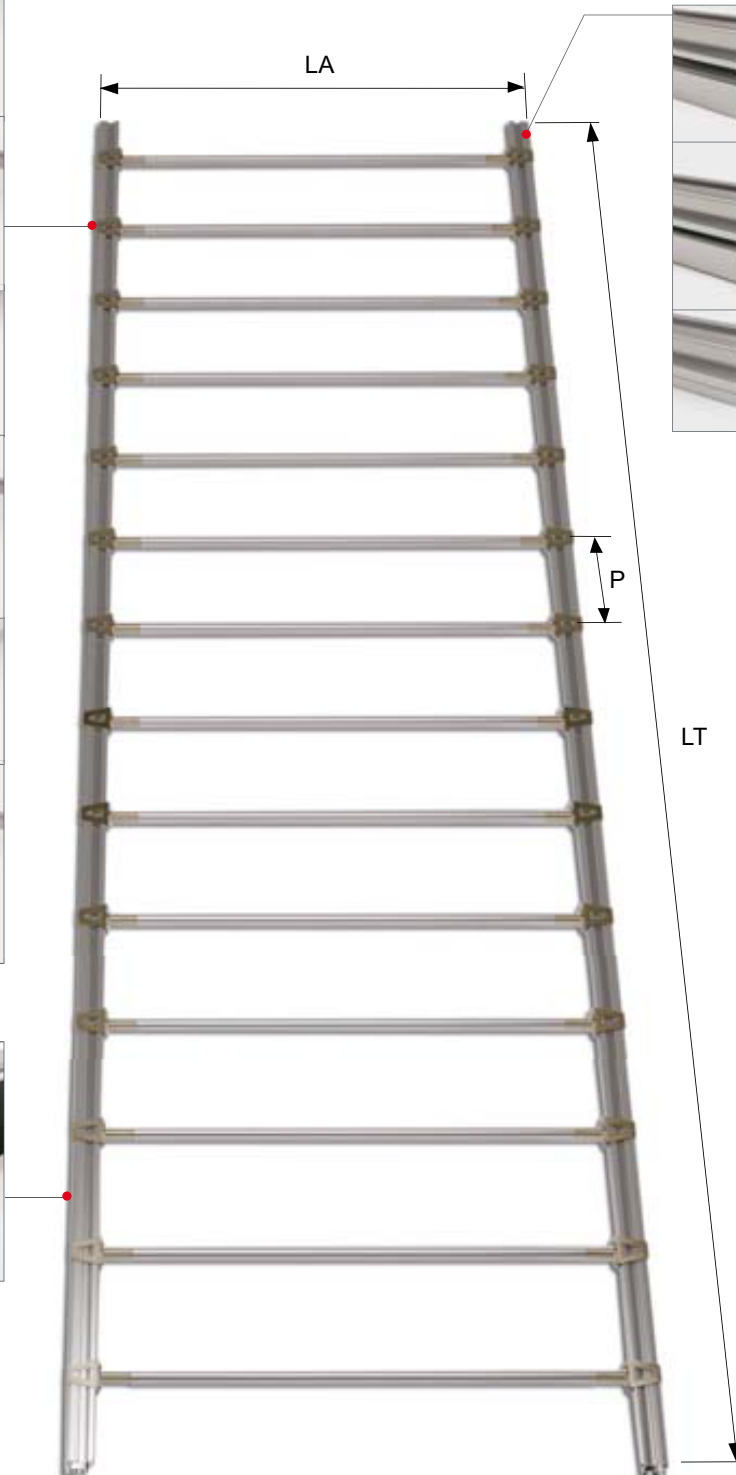
BETA RICAMBI

Tel. 081 8507823 / 8638945 - Fax 081 8500351

COMPOSIZIONE TETTI REGOLABILI PER FIX



Beta Ricambi



Tetto "FIX"



P = max. 550 mm

LA = da 2000 mm a 2600 mm
LT = da 6000 mm a 13700mm



COMPOSIZIONE TETTI REGOLABILI PER FIX



Beta Ricambi

LUNGHEZZA TETTO (mm)		LARGHEZZA ARCO CENTRALE					FIX1 ARCO CENTRALE da 2481 a 2600 mm	ARCO ALLUMINIO da 2481 a 2600 mm
		da - a (mm)						
		2000	2121	2241	2361	2481		
		2120	2240	2360	2480	2600		
Codice		5.6304	5.6305	5.6306	5.6307	5.6308	5.3375	5.3377
da	a	q.tà archi					q.tà	
2750	3300	5					5	
3301	3850	6					6	
3851	4400	7					7	
4401	4950	8					8	
4951	5500	9					9	
5501	6050	10					10	
6051	6600	11					11	
6601	7100	12					12	
7151	7700	13					13	
7701	8250	14					14	
8251	8800	15					15	
8801	9350	16					16	
9351	9900	17					17	
9901	10450	18					18	
10451	11000	19					19	
11001	11550	20					20	
11551	12100	21					21	
12101	12650	22					22	
12651	13200	23					23	
13201	13700	24					24	

Tabella quantità consigliate per piantoni e carrellini tenda

LUNGHEZZA		Carrelli piantone	Carrellini tenda
da	a	q.tà	q.tà
2750	4000	0	16
4001	4600	0	20
4601	5500	2	24
5501	6600	2	28
6601	7500	2/4	32
7501	8500	4	36
8501	10000	4	44
10001	13700	6	48



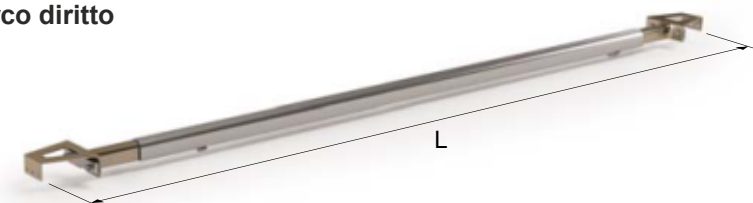
COMPOSIZIONE TETTI REGOLABILI PER FIX



Beta Ricambi

Arco diritto

ARCO DIRITTO



Vite di regolazione

Codice Art.Nr.	L = Larghezza regolabile	Peso Kg
5.6240	Da 2000 a 2120	4,1
5.6241	Da 2121 a 2240	4,2
5.6242	Da 2241 a 2360	4,3
5.6248	Da 2361 a 2480	4,4
5.6249	Da 2481 a 2600	4,5

Beta Ricambi

Beta Ricambi



COMPOSIZIONE TETTI SESAM



Beta Ricambi

Composizione tetto con piattina inter. 692mm largh. fissa 2550mm

	Peso ~ kg	Lunghezza tetto (mm)													
		5370 da/a 5995	6065 da/a 6690	6760 da/a 7380	7450 da/a 8070	8140 da/a 8765	8835 da/a 9455	9525 da/a 10150	10220 da/a 10840	10910 da/a 11530	11600 da/a 12225	12295 da/a 12915	12985 da/a 13610	13680 da/a 14300	
Arco centrale SESAM 2550mm															
192422552 Standard	4,3	7	8	9	10	11	12	13	14	15	16	17	18	19	
Piattina SESAM incastro 70cm															
NP538 700 mm	0,2	14	16	18	20	22	24	26	28	30	32	34	36	38	
Traversa di chiusura post. H130															
NT255 Standard/Standard 130	15,7	1	1	1	1	1	1	1	1	1	1	1	1	1	
Carrello post. SLIMLINER BG/2550 mm															
210422558	18,3	1	1	1	1	1	1	1	1	1	1	1	1	1	
Kit accessori tetto Slimliner															
235420001	0,7	1	1	1	1	1	1	1	1	1	1	1	1	1	
Asta traino tetto															
38062430	3,0	1	1	1	1	1	1	1	1	1	1	1	1	1	
Peso totale (~kg) *		71	75	80	85	89	94	99	104	108	113	118	122	127	

Tabella quantità consigliate per piantoni e carrelli tenda

TSCPDG Carrello piantone trave ST-VL	2	2	2/4	2/4	4	4	4	4	4	4	4	4	6	6
NC483 Carrucola telo	22	24	24	28	32	36	40	42	44	46	48	48		



BETA RICAMBI

Tel. 081 8507823 / 8638945 - Fax 081 8500351

COMPOSIZIONE TETTI SESAM

SESAM

Beta Ricambi

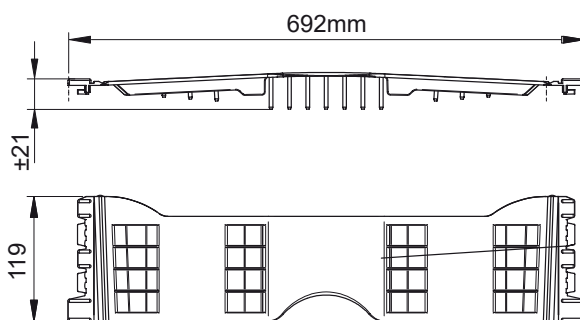
ARCO CENTRALE



Codice Art.Nr.	Descrizione
192422552	Arco cent. SESAM-SLIMLINER VG/2550mm

Beta Ricambi

PIATTINA



Codice Art.Nr.	Descrizione
NP538	Piattina SESAM incastro 70cm

Beta Ricambi

CARRELLO POSTERIORE



Codice Art.Nr.	Descrizione
210422558	Carrello post. SLIMLINER BG/2550mm

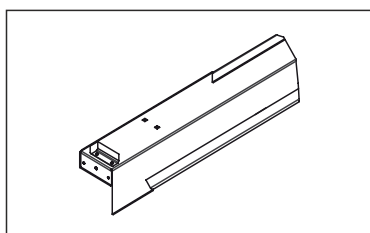


COMPOSIZIONE TETTI SESAM



Beta Ricambi

TRAVE DI CHIUSURA



Codice Art.Nr.	Descrizione
NT255	Traversa di chiusura post. H130

Beta Ricambi

ASTA TETTO

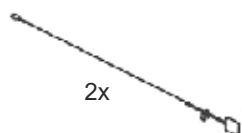


Codice Art.Nr.	Descrizione
38062430	Asta traino tetto SESAM

Beta Ricambi

KIT ACCESSORI

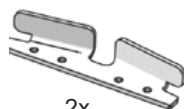
Kit accessori



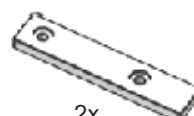
2x



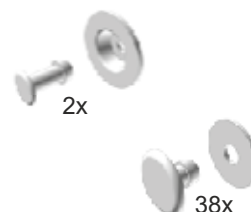
1x



2x



2x



2x

38x

Codice Art.Nr.	Descrizione
235420001	Kit accessori tetto SLIMLINER



COMPOSIZIONE TETTI SESAM



Beta Ricambi

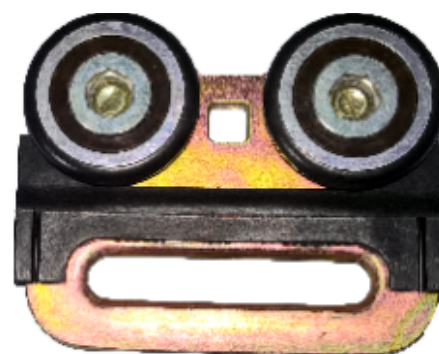
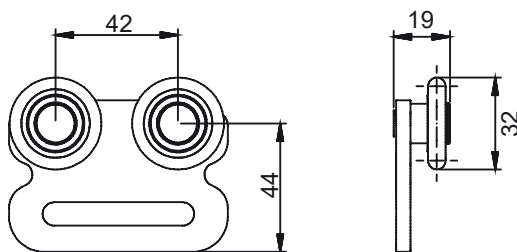
CARRELLO PIANTONE



Codice Art.Nr.	Descrizione
TSCP DG	Carrello piantone SESAM trave ST-VL

Beta Ricambi

CARRELLO TELO



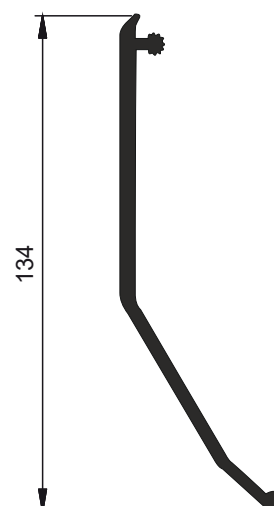
Codice Art.Nr.	Descrizione
NC483	Carrucola telo EDSCHA con piastrina in plast.

Beta Ricambi

ROTOLO GUAINA



Codice Art.Nr.	Descrizione
NG171A	Rotolo guaina tetto 14mt R/LAT alta
NG171B	Rotolo guaina tetto 9mt R/LAT alta





COMPOSIZIONE TETTI SESAM



Beta Ricambi

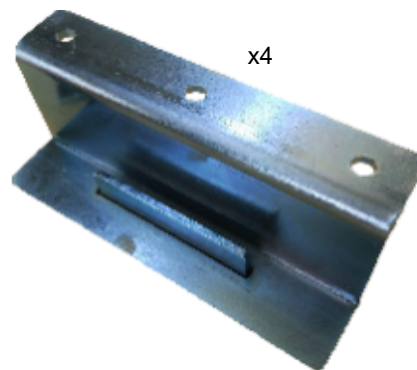
KIT MONTAGGIO TRAVI

Kit montaggio travi

x4



x4



Codice Art.Nr.	Descrizione
TS100112	Kit montaggio per 2 travi standard h113

Beta Ricambi

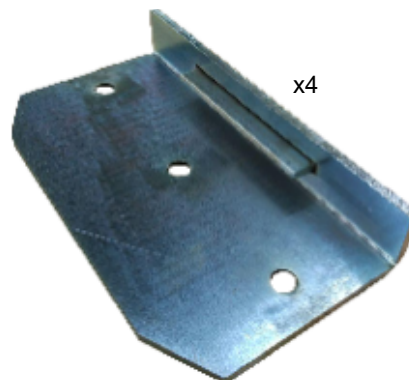
KIT MONTAGGIO TRAVI

Kit montaggio travi

x4



x4



Codice Art.Nr.	Descrizione
TS100162	Kit montaggio per 2 travi volume h163

Beta Ricambi




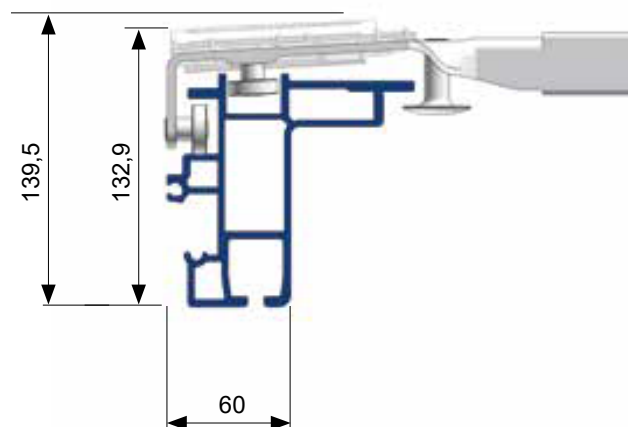
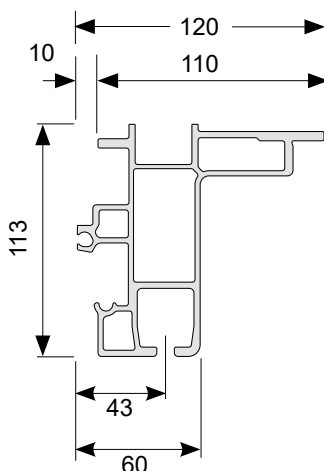
COMPOSIZIONE TETTI SESAM



Beta Ricambi


Trave STANDARD H113

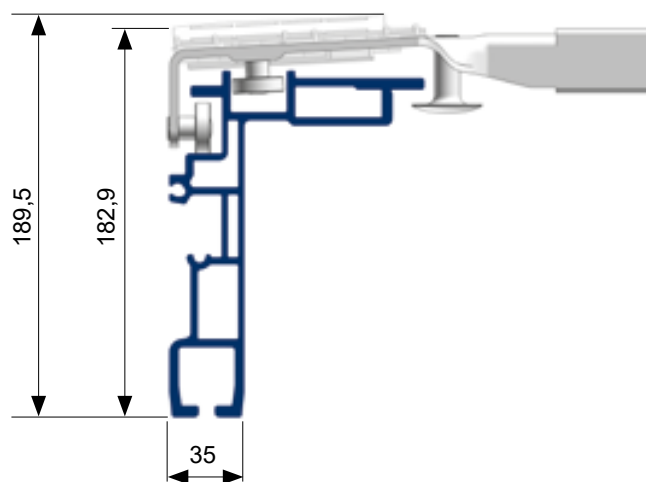
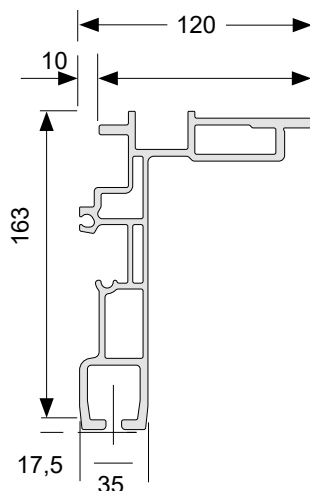
 5,18 Kg/m
Momento di inerzia
 $I_x = 263,3 \text{ cm}^4$
 $I_y = 174,1 \text{ cm}^4$



Codice	Descrizione
900402F066	Trave slim 6,6m standard H113 dritta
900402B079	Trave slim 7,9m standard H113 calandra
900402B086	Trave slim 8,6m standard H113 calandra
900402B100	Trave slim 10m standard H113 calandra

Trave VOLUME H 163

 5,65 Kg/m
Momento di inerzia
 $I_x = 595,0 \text{ cm}^4$
 $I_y = 207,2 \text{ cm}^4$



Codice	Descrizione
900301F079	Trave slim 7,9m volume H163 dritta
900301F086	Trave slim 8,6m volume H163 dritta
900301B100	Trave slim 10m volume H163 calandra
900301B136	Trave slim 13,6m volume H163 calandra



COMPOSIZIONE TETTO FISSO SESAM



Beta Ricambi

COMPOSIZIONE TETTO FISSO

	Lunghezza tetto (mm)												
	5370 da/a 5995	6065 da/a 6690	6760 da/a 7380	7450 da/a 8070	8140 da/a 8765	8835 da/a 9455	9525 da/a 10150	10220 da/a 10840	10910 da/a 11530	11600 da/a 12225	12295 da/a 12915	12985 da/a 13610	13680 da/a 14300
Braccetto tetto fisso SESAM													
NB150	16	18	20	22	24	28	30	32	34	36	36	40	42

TABELLA QUANTITA' CONSIGLIATE PER PIANTONI E CARRELLI TENDA

TSCPDG Carrello piantone SESAM trave ST-VL	2	2	2/4	2/4	4	4	4	4	4	4	4	6	6
NC483 Carrucola telo	22	24	24	28	32	36	40	42	44	46	48	48	

BRACCETTO TETTO FISSO SESAM



Codice	Descrizione
NB150	Braccetto tetto fisso SESAM

= Prodotto a Richiesta

Tubo zincato centrale arco a richiesta



COMPOSIZIONE TETTO COMPACT FISSO



Beta Ricambi

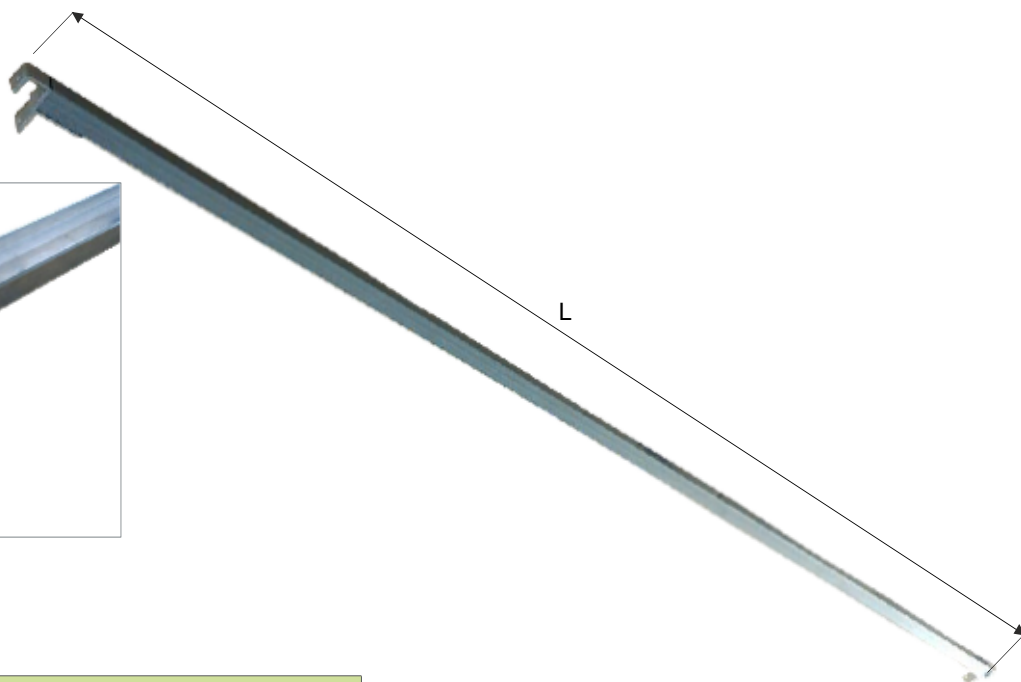
TETTO COMPACT FISSO

da - a (mm)	2465 - 3114	3115 - 3764	3765 - 4414	4415 - 5064	5065 - 5714	5715 - 6364	6365 - 7014	7015 - 7664	7665 - 8000
Arco cent. fisso COMPACT									
NA114	3	4	5	6	7	8	9	10	11

TABELLA QUANTITA' CONSIGLIATE PER PIANTONI E CARRELLI TENDA

TSCPDG	0	0	0	2	2	2/4	2/4	4	4
Carrello piantone SESAM									
NC483	12	14	16	18	20	22	24	26	28
Carrucola telo									

ARCO CENTRALE FISSO COMPACT



Codice	L = larghezza arco (mm)
NA114	2550*

*Da un lato il braccetto è sciolto, per l'eventuale taglio a misura



COMPOSIZIONE TETTI SESAM



Beta Ricambi

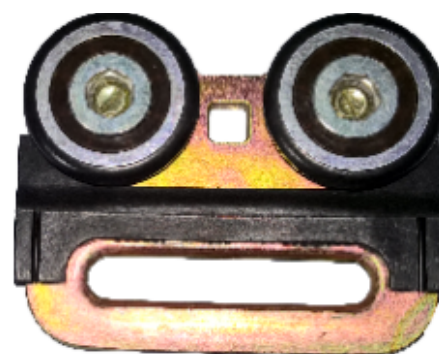
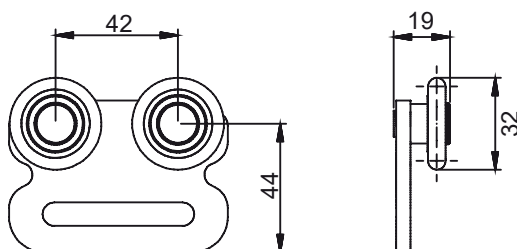
CARRELLO PIANTONE



Codice Art.Nr.	Descrizione
TSCP DG	Carrello piantone SESAM trave ST-VL

Beta Ricambi

CARRELLO TELO



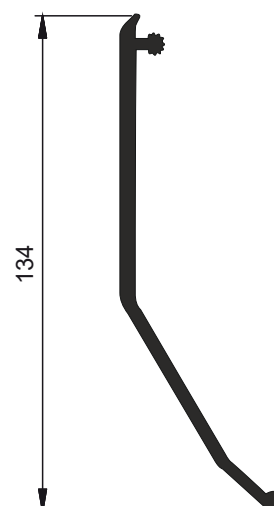
Codice Art.Nr.	Descrizione
NC483	Carrucola telo EDSCHA con piastrina in plast.

Beta Ricambi

ROTOLO GUAINA



Codice Art.Nr.	Descrizione
NG171A	Rotolo guaina tetto 14mt R/LAT alta
NG171B	Rotolo guaina tetto 9mt R/LAT alta





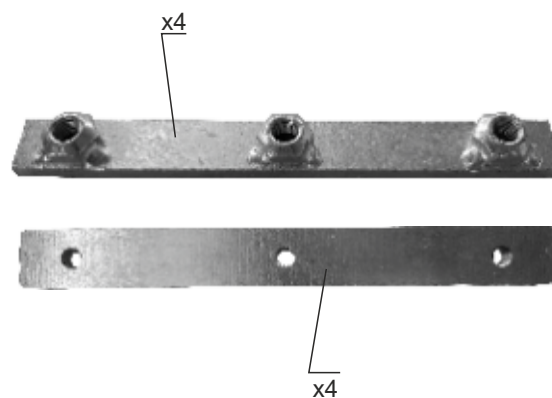
BETA RICAMBI

Tel. 081 8507823 / 8638945 - Fax 081 8500351

COMPOSIZIONE TETTO COMPACT FISSO **SESAM**

Beta Ricambi

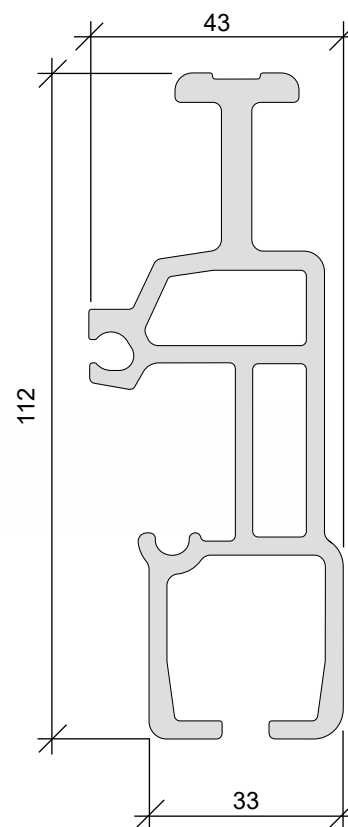
KIT FISSAGGIO TRAVI



Codice Art.Nr.	Descrizione
NA115	Kit fissaggio travi COMPACT

Beta Ricambi

TRAVE COMPACT



2,88 Kg/m
Momento di inerzia
 $I_x = 112,5 \text{ cm}^4$
 $I_y = 13,3 \text{ cm}^4$

Codice	Descrizione
900407F050	Trave COMPACT 5m H112 piatta

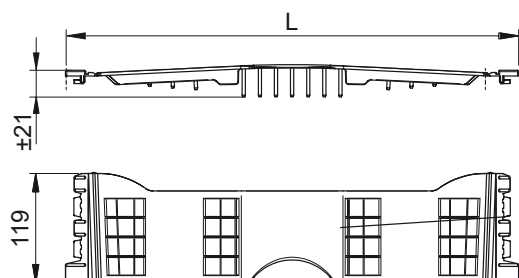


RICAMBI TETTI SESAM



Beta Ricambi

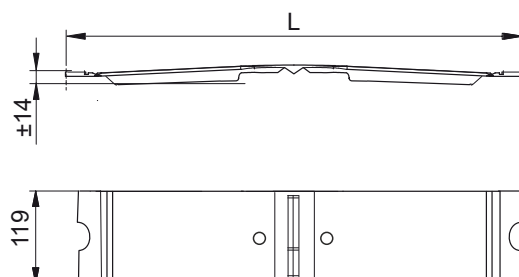
PIATTINA A INCASTRO



CODICE	DESCRIZIONE	INTERASSE	L
NP472	Piattina a incastro	400mm	388mm
NP554	Piattina a incastro	500mm	488mm
NP327	Piattina a incastro	600mm	588mm
NP538	Piattina a incastro	700mm	688mm

Beta Ricambi

PIATTINA A RIVETTARE



CODICE	DESCRIZIONE	INTERASSE	L
NP581	Piattina a rivettare	400mm	392mm
NP555	Piattina a rivettare	500mm	488mm
NB046	Piattina a rivettare	600mm	588mm

Beta Ricambi

CARRELLO PIANTONE



CODICE	DESCRIZIONE
NC287	Carrelli piantone con cuscinetti piccoli

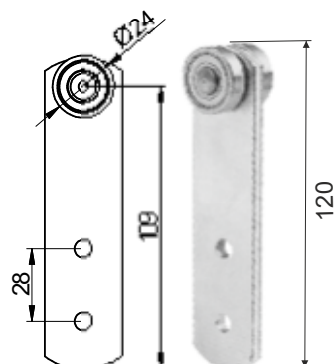


RICAMBI TETTI SESAM

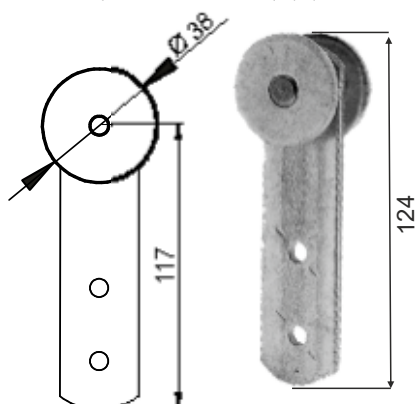


Beta Ricambi

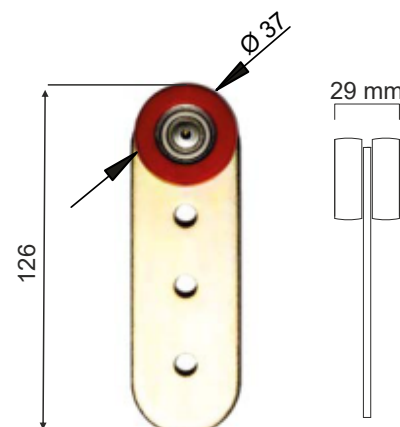
CUSCINETTI CARRELLO PIANTONE



CODICE	DESCRIZIONE
NS321	Cuscinetto piccolo



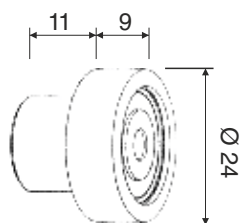
CODICE	DESCRIZIONE
NS322	Cuscinetto grande



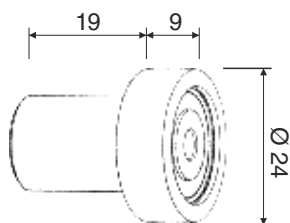
CODICE	DESCRIZIONE
NS467	Cuscinetto rosso

Beta Ricambi

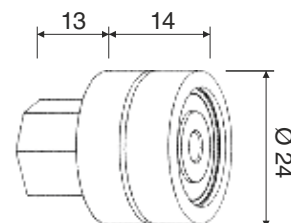
CUSCINETTI SESAM



CODICE	DESCRIZIONE
NC206P	Cuscinetto corto



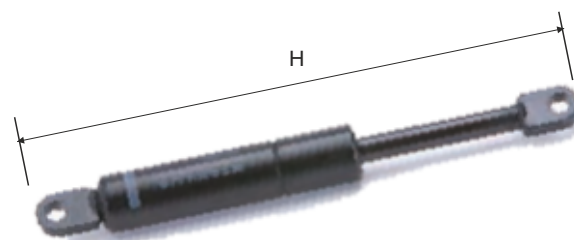
CODICE	DESCRIZIONE
NC206	Cuscinetto lungo



CODICE	DESCRIZIONE
NC074	Cuscinetto doppio

Beta Ricambi

MOLLA GAS TETTO SESAM



CODICE	H = ALTEZZA	PORTATA (Kg / N)
NM085	160 mm	40 / 400
NM119	170 mm	60 / 600

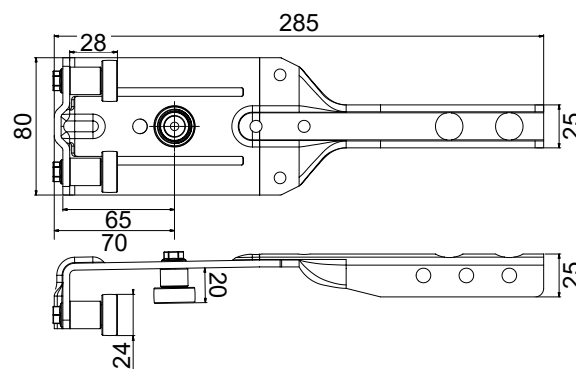
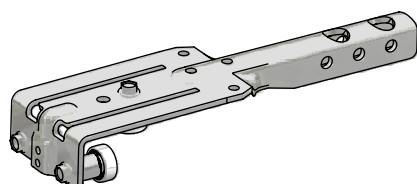


RICAMBI TETTI SESAM



Beta Ricambi

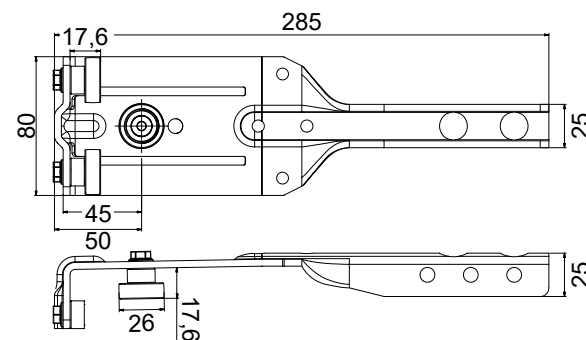
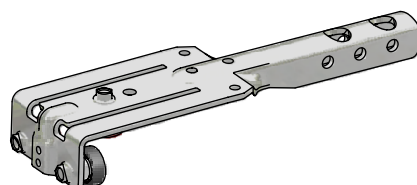
BRACCETTO TETTO



CODICE	DESCRIZIONE
NB107	Braccetto con 3 cuscinetti alto

Beta Ricambi

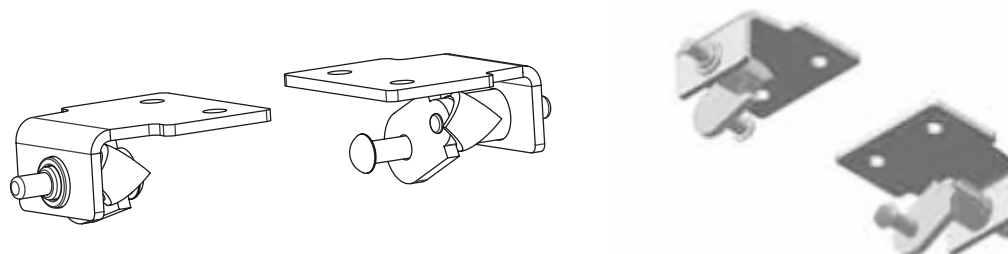
BRACCETTO TETTO



CODICE	DESCRIZIONE
NB107R	Braccetto con 3 cuscinetti basso

Beta Ricambi

FERMI TRAVERSA POSTERIORE



CODICE	DESCRIZIONE
NF328	Coppia fermi alzata traversa post.



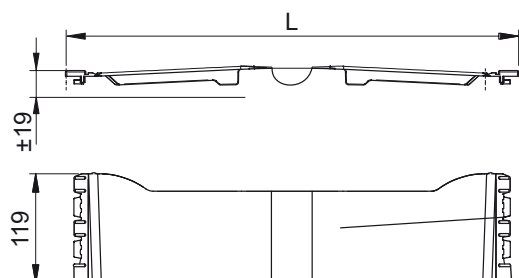
RICAMBI TETTI VERSUS



versus

Beta Ricambi

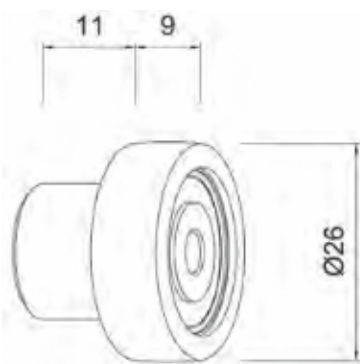
PIATTINA TETTO



CODICE	DESCRIZIONE	INTERASSE	L
NP636	Piattina a incastro	500mm	475mm
NP595	Piattina a incastro	600mm	575mm
NP598	Piattina a incastro	700mm	675mm

Beta Ricambi

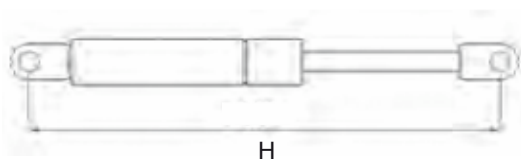
CUSCINETTO TETTO



CODICE	DESCRIZIONE
NC468	Cuscinetto VERSUS Ø 26

Beta Ricambi

MOLLA A GAS TETTO



CODICE	H = ALTEZZA	PORTATA (Kg/N)
NM135	205	70 / 700

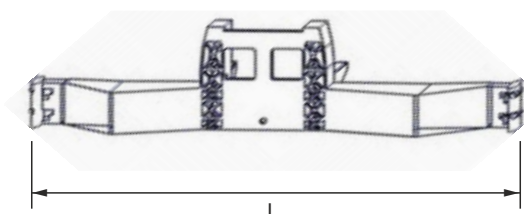


RICAMBI TETTI EDSCHA



Beta Ricambi

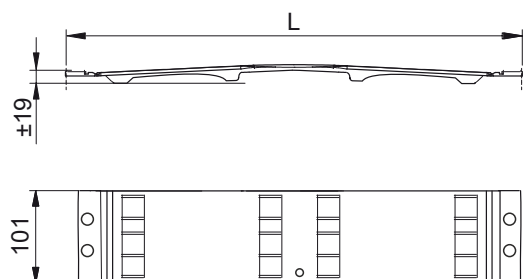
PIATTINA



CODICE	DESCRIZIONE	INTERASSE	L
NP583	Piattina a incastro	650mm	620mm

Beta Ricambi

PIATTINA



CODICE	DESCRIZIONE	INTERASSE	L
NP634	Piattina a rivettare	380mm	360mm
NP632	Piattina a rivettare	570mm	550mm
NP533	Piattina a rivettare	650mm	630mm

Beta Ricambi

PIASTRINA PER FISSAGGIO PIATTINA



CODICE	DESCRIZIONE
NP582	Piastrina per fissaggio

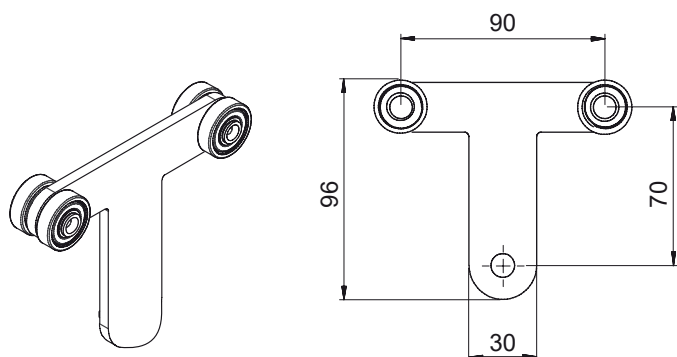


RICAMBI TETTI EDSCHA



Beta Ricambi

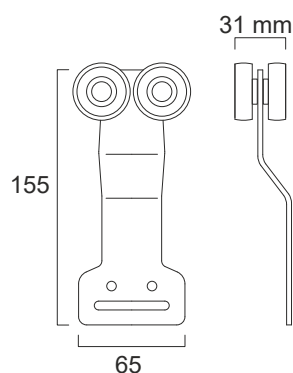
CARRELLO PIANTONE



CODICE	DESCRIZIONE
NC491	Carrello a "T" EDSCHA ruote ferro

Beta Ricambi

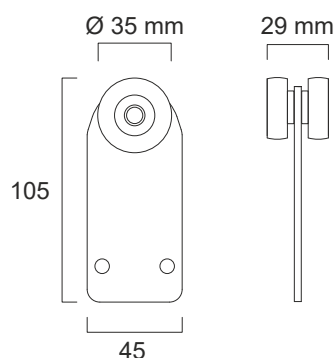
CARRELLO TENDA



CODICE	DESCRIZIONE
NC460	Carrello lungo EDSCHA 4 carrucole

Beta Ricambi

CARRELLO TENDA



CODICE	DESCRIZIONE
NC480	Carrello EDSCHA 2 carrucole bombate



BETA RICAMBI

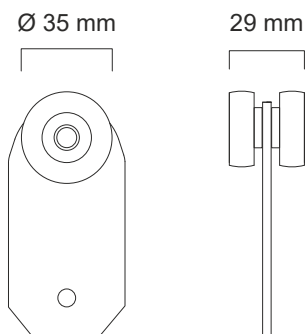
Tel. 081 8507823 / 8638945 - Fax 081 8500351

RICAMBI TETTI EDSCHA

Edscha
Trailer Systems

Beta Ricambi

STAFFA / PIATTINA



CODICE	DESCRIZIONE
NS404	Staffa/piattina 2 cuscinetti bombata

Beta Ricambi

CUSCINETTO TETTO



CODICE	DESCRIZIONE
NC367	Cuscinetto Ø 24

Beta Ricambi

KIT FERMI + RIVETTI CARRELLO EDSCHA



CODICE	DESCRIZIONE
NF253	Kit fermi+rivetti carrello



BETA RICAMBI

Tel. 081 8507823 / 8638945 - Fax 081 8500351

RICAMBI TETTI EDSCHA



Beta Ricambi

BRACCETTO IN PLASTICA

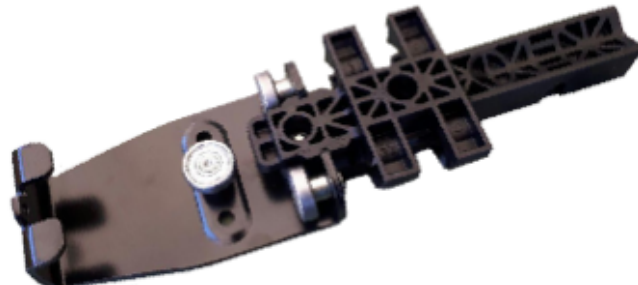
N.B.: fino ad esaurimento scorte



CODICE	DESCRIZIONE
NB106	Braccetto 2°serie con 3 cuscinetti

Beta Ricambi

BRACCETTO IN FERRO/PLASTICA



CODICE	DESCRIZIONE
NB147	Braccetto 3 cuscinetti 3° serie

Beta Ricambi

BRACCETTO TUTTO FERRO



CODICE	DESCRIZIONE
NB142	Braccetto 2 cuscinetti 4° serie



BETA RICAMBI

Tel. 081 8507823 / 8638945 - Fax 081 8500351

RICAMBI TETTI EDSCHA

Edscha
Trailer Systems

Beta Ricambi

AGGANCIAMENTO BRACCETTO



CODICE	DESCRIZIONE
NA097	Aggancio plastica braccetto

Beta Ricambi

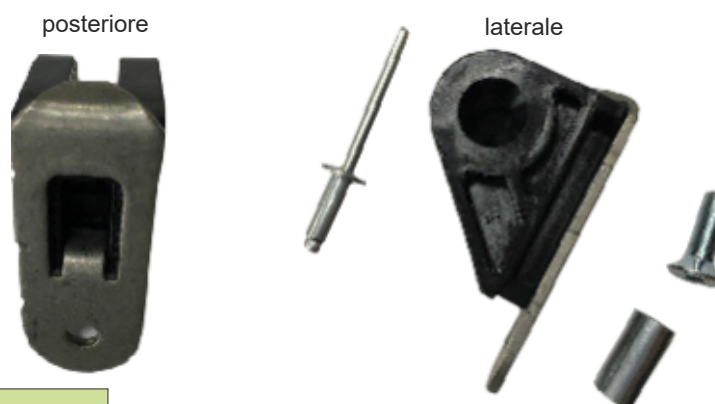
BRACCETTO IN FERRO



CODICE	DESCRIZIONE
NB105	Braccetto 1°serie con 4 cuscinetti

Beta Ricambi

SUPPORTO MOLLA GAS



CODICE	DESCRIZIONE
NA098	Supporto molla gas tetti



BETA RICAMBI

Tel. 081 8507823 / 8638945 - Fax 081 8500351

RICAMBI TETTI EDSCHA

Edscha
Trailer Systems

Beta Ricambi

SUPPORTO CARRELLO



CODICE	DESCRIZIONE
NP638	Supporto carrello nero automatico

Beta Ricambi

GANCIO TRAVE POSTERIORE



CODICE	DESCRIZIONE
NG166	Gancio singolo traversa posteriore

Beta Ricambi

KIT FILO+GANCI



CODICE	DESCRIZIONE
NG161	Kit filo + ganci traversa posteriore

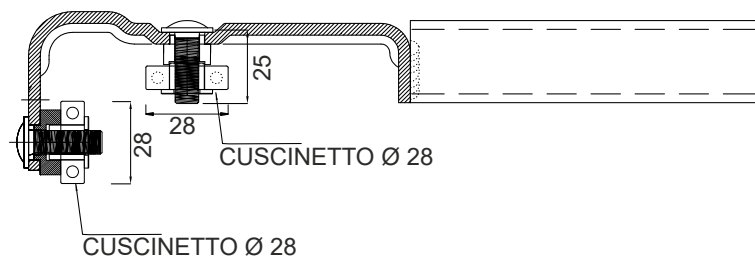


RICAMBI TETTI COPRISCOPRI

COPRISCOPRI®

Beta Ricambi

BRACCETTO

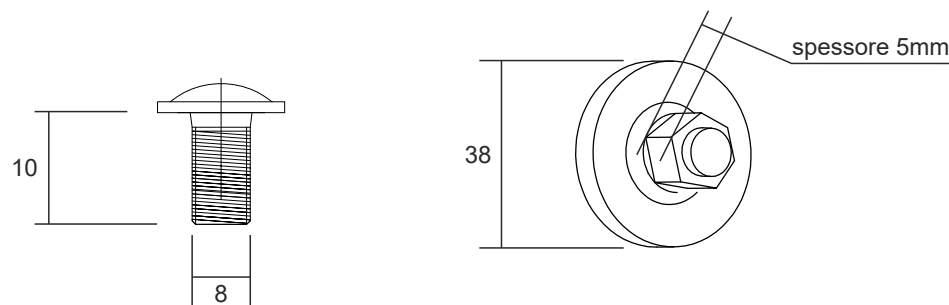


CODICE	DESCRIZIONE
NB099	Braccetto 4 cuscinetti piccoli

1 Kit per tetto

Beta Ricambi

CUSCINETTO / PERNO



CODICE	DESCRIZIONE
NC350	Cuscinetto Ø 38 SP 5mm corto
NC342C	Perno 8x10 per cuscinetto

Beta Ricambi



CODICE	DESCRIZIONE
NC342	Cuscinetto ricambio Ø 28
NC342D	Distanziale
NC342B	Boccola filettata
NC342P	Perno 8x25 per cuscinetto



BETA RICAMBI

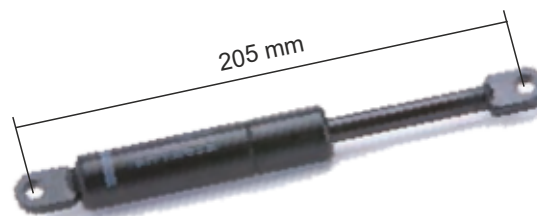
Tel. 081 8507823 / 8638945 - Fax 081 8500351

RICAMBI TETTI COPRISCOPRI

COPRISCOPRI®

Beta Ricambi

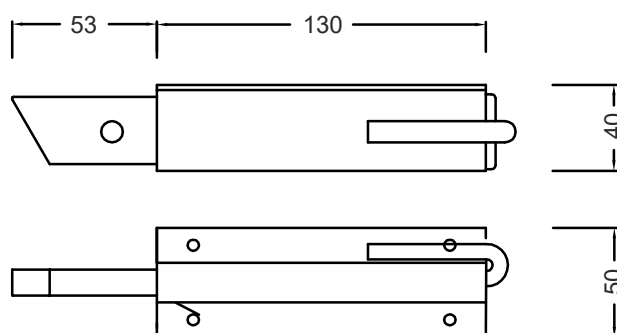
MOLLA A GAS TETTO



CODICE	DESCRIZIONE	H
NM111	Molla gas tetto 50kg	220mm

Beta Ricambi

GANCIO TRAVERSA POSTERIORE



CODICE	DESCRIZIONE
NG108	Gancio traversa posteriore

Beta Ricambi



BETA RICAMBI

Tel. 081 8507823 / 8638945 - Fax 081 8500351

RICAMBI TETTI SCHMITZ

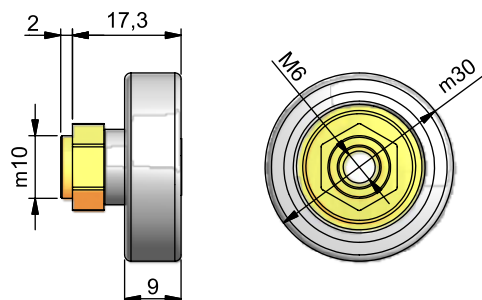


Beta Ricambi



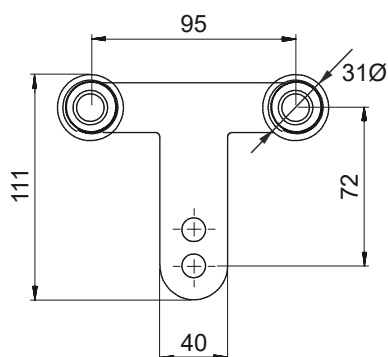
CODICE	DESCRIZIONE
NP668	Piastrina pieg. ferro tetto

Beta Ricambi



CODICE	DESCRIZIONE
NC268	Cuscinetto SCHMITZ

Beta Ricambi



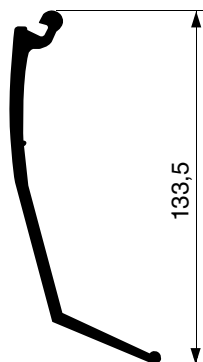
CODICE	DESCRIZIONE
NC490	Carellino SCHMITZ



GUARNIZIONI TETTO

Beta Ricambi

ROTOLO GUARNIZIONE TETTO

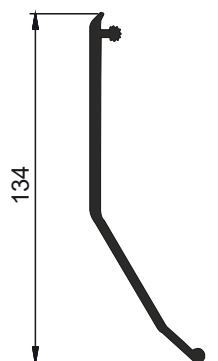


CODICE	DESCRIZIONE
5.3350	Rotolo guaina tetto 8,5mt
5.3351	Rotolo guaina tetto 10mt
5.3352	Rotolo guaina tetto 12mt
5.3353	Rotolo guaina tetto 14mt
5.6973 ^R	Rotolo guaina tetto 7,5mt

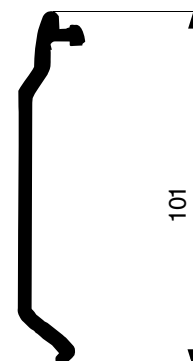
^R = Prodotto a Richiesta

Beta Ricambi

ROTOLO GUARNIZIONE TETTO



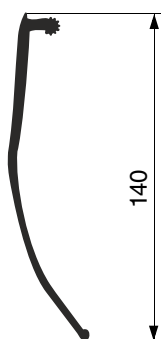
CODICE	DESCRIZIONE
NG171A	Rotolo tetto 14mt SESAM
NG171B	Rotolo tetto 9mt SESAM



CODICE	DESCRIZIONE
NG148	Rotolo 14mt VERSUS

Beta Ricambi

ROTOLO GUARNIZIONE TETTO



CODICE	DESCRIZIONE
NG169	Rotolo 13,5mt SCHMITZ



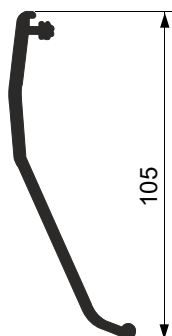
CODICE	DESCRIZIONE
NG130	Rotolo 28mt COPRISCOPRI



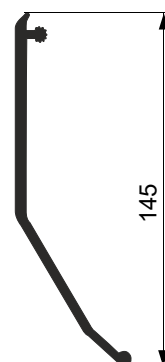
GUARNIZIONI TETTO

Beta Ricambi

ROTOLO GUARNIZIONE TETTO



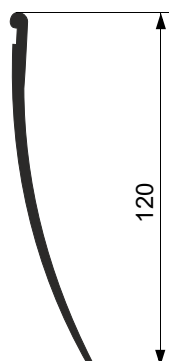
CODICE	DESCRIZIONE
NG131	Rotolo 28mt rigato lat.



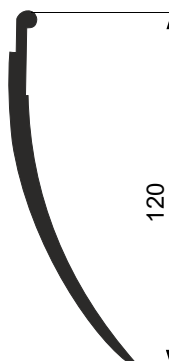
CODICE	DESCRIZIONE
NG015	Rotolo 28mt rigato lat.

Beta Ricambi

ROTOLO GUARNIZIONE TETTO



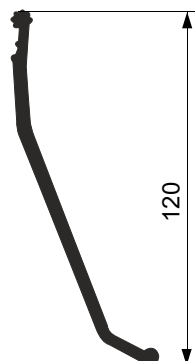
CODICE	DESCRIZIONE
NG018	Rotolo 28mt liscio est.



CODICE	DESCRIZIONE
NG114	Rotolo 28mt liscio int.

Beta Ricambi

ROTOLO GUARNIZIONE TETTO



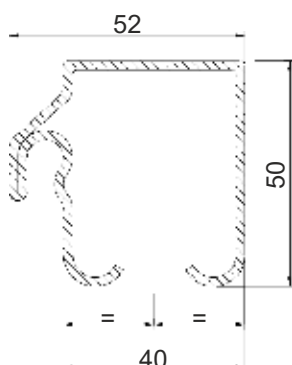
CODICE	DESCRIZIONE
NG075	Rotolo 28mt rigato sopra




PROFILI PER GUARNIZIONI TETTO

Beta Ricambi

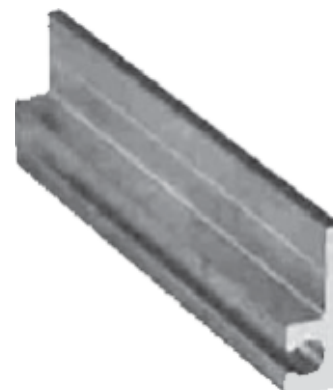
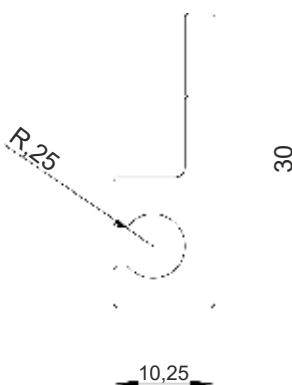
BINARIO ZINCATO PER GUAINA




CODICE	DESCRIZIONE
NB108	Binario 7mt per guaina  Binario per cod. NG114

Beta Ricambi

BINARIO ALLUMINIO GUAINA TETTO



CODICE	DESCRIZIONE
NB144	Binario 7mt guaina tetto  Binario per cod. NG015

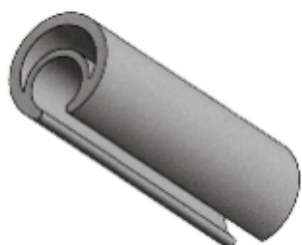
Beta Ricambi



ACCESSORI TELO

Beta Ricambi

TUBO TENDITELO

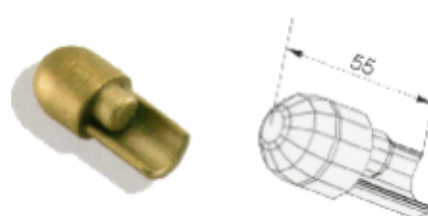
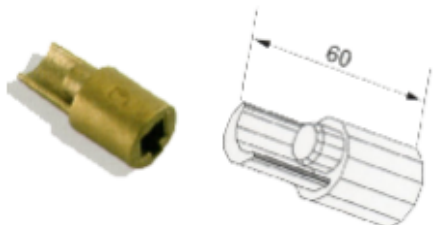


CODICE	DESCRIZIONE	Ø	L
NT140	Tubo tenditelo	27	3000

CODICE	DESCRIZIONE	Ø	L
NT150	Tubo tenditelo	35	3000

Beta Ricambi

INNESTI TUBO Ø27 TENDITELO

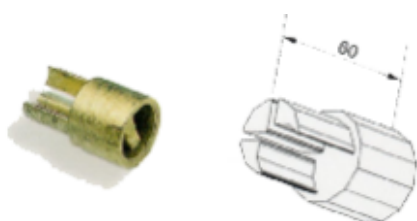


CODICE	DESCRIZIONE
NI006	Innesto inf. Ø 27 at/quadrato

CODICE	DESCRIZIONE
NI008	Innesto sup. tubo Ø 27

Beta Ricambi

INNESTI TUBO Ø35 TENDITELO



CODICE	DESCRIZIONE
NI009	Innesto inf. Ø 35 at/tondo

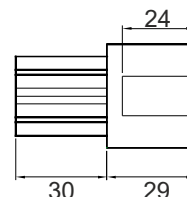
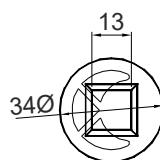
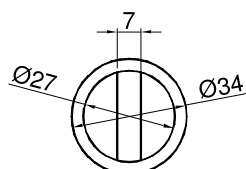
CODICE	DESCRIZIONE
NI014	Innesto sup. tubo Ø 35



ACCESSORI TELO

Beta Ricambi

INNESTI TUBO TENDITELO

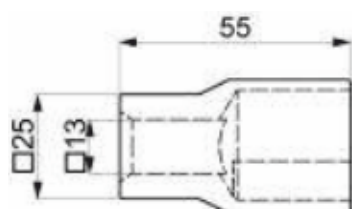


CODICE	DESCRIZIONE
NI016	Innesto inf. Ø 27 at/tondo

CODICE	DESCRIZIONE
NI026	Innesto inf. Ø 35 at/quadro

Beta Ricambi

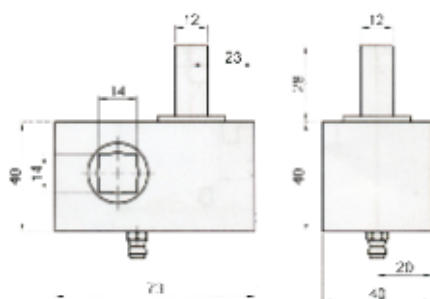
INNESTO TUBO TENDITELO A IMBUTO



CODICE	DESCRIZIONE
NI027	Innesto inf. Ø 27 lungo at/quadro

Beta Ricambi

RIDUTTORE E MANOVELLA TELONE



CODICE	DESCRIZIONE
NR078	Riduttore telone at/quadro

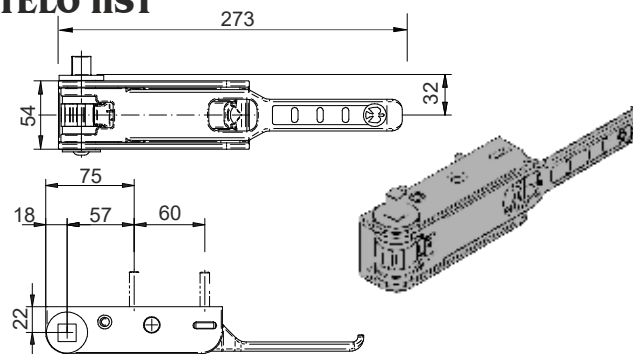
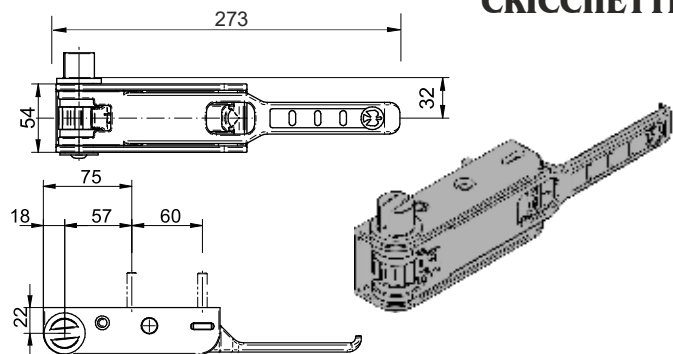
CODICE	DESCRIZIONE
NM101	Manovella riduttore telo



ACCESSORI TELO

Beta Ricambi

CRICCHETTE TENDITELO HST

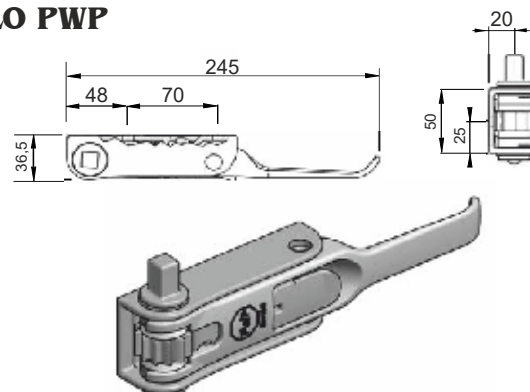
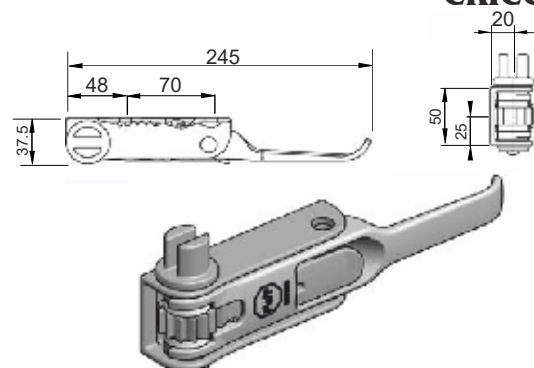


CODICE	DESCRIZIONE
NC370	Cricchetto dx at/tondo
NC370S	Cricchetto sx at/tondo

CODICE	DESCRIZIONE
NC328	Cricchetto dx at/quadro
NC328S	Cricchetto sx at/quadro

Beta Ricambi

CRICCHETTE TENDITELO PWP

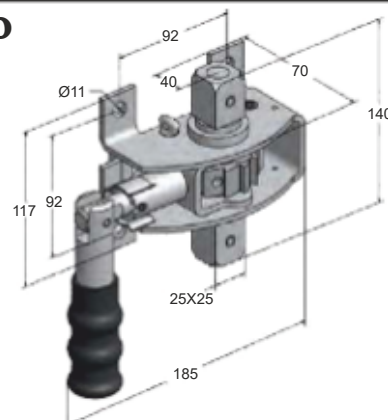
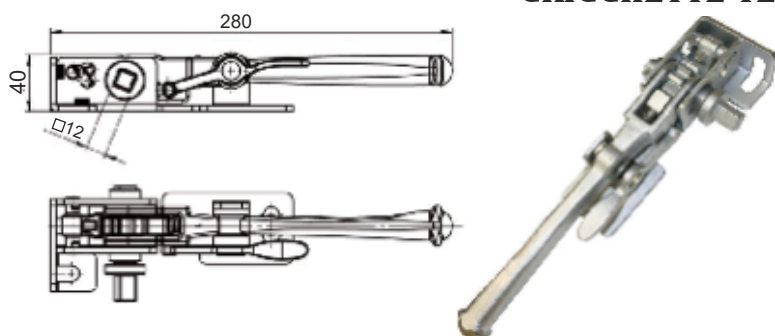


CODICE	DESCRIZIONE
NC462	Cricchetto dx at/tondo
NC462S	Cricchetto sx at/tondo

CODICE	DESCRIZIONE
NC430	Cricchetto dx at/quadro
NC430S	Cricchetto sx at/quadro

Beta Ricambi

CRICCHETTE TENDITELO



CODICE	DESCRIZIONE
NC429	Cricchetto dx at/quadro con/sicura
NC429S	Cricchetto sx at/quadro con/sicura

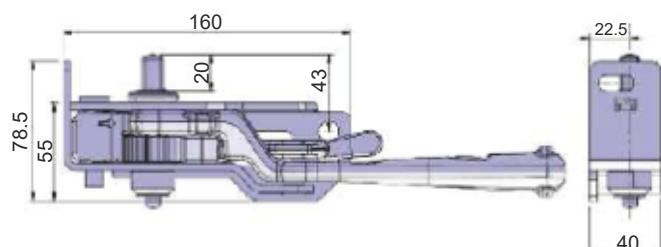
CODICE	DESCRIZIONE
NC363	Cricchetto manico pieg.



ACCESSORI TELO

Beta Ricambi

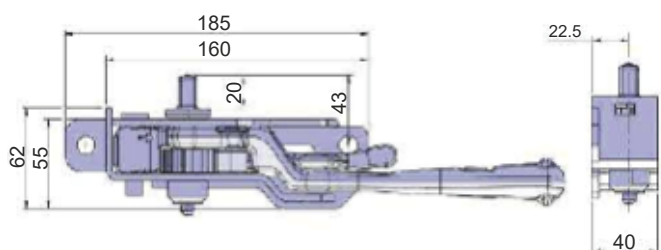
CRICCHETTE TENDITELO THIRIET



CODICE	DESCRIZIONE
NC486	Cricchetto dx at/quadro fis/laterale
NC486S	Cricchetto sx at/quadro fis/laterale

Beta Ricambi

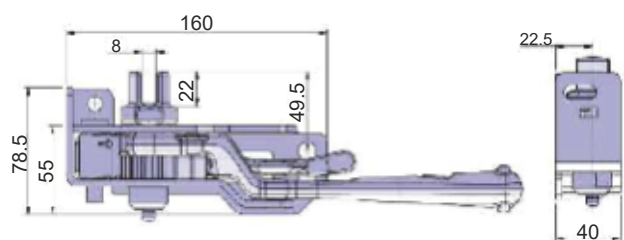
CRECCHETTE TENDITELO THIRIET



CODICE	DESCRIZIONE
NC487	Cricchetto dx at/quadro fis/frontale
NC487S	Cricchetto sx at/quadro fis/frontale

Beta Ricambi

CRICCHETTE TENDITELO THIRIET



CODICE	DESCRIZIONE
NC488	Cricchetto THIRIET dx at/tondo
NC488S	Cricchetto THIRIET sx at/tondo



BETA RICAMBI

Tel. 081 8507823 / 8638945 - Fax 081 8500351

Beta Ricambi