

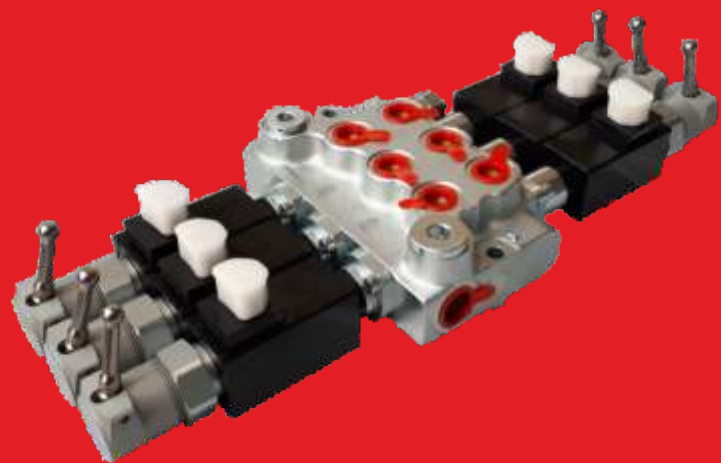
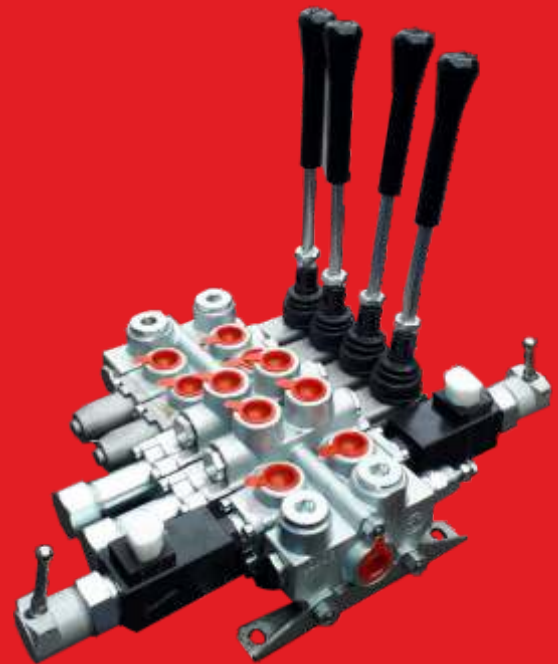


# BETA RICAMBI

Tel. 081 8507823 / 8638945 - Fax 081 8500351

## DISTRIBUTORI OLEODINAMICI

Beta Ricambi



Hydraulic Division



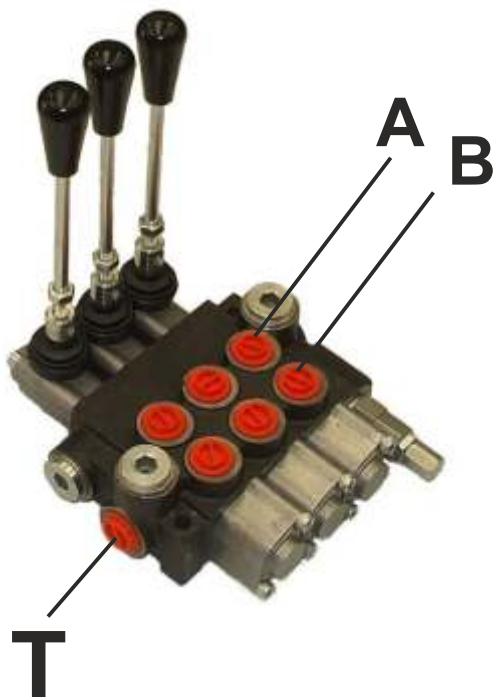
# BETA RICAMBI

Tel. 081 8507823 / 8638945 - Fax 081 8500351

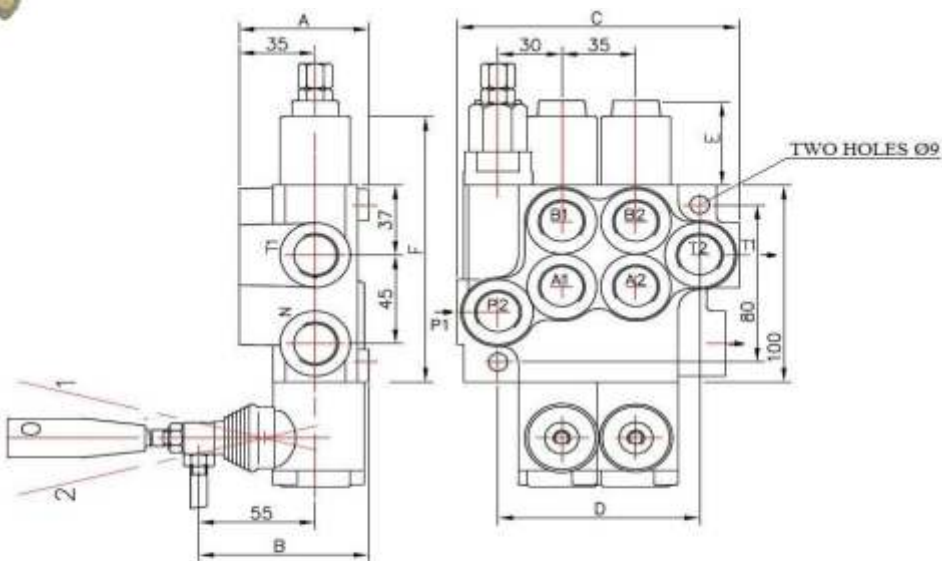
## DISTRIBUTORE MONOBLOCCO BD40

**Beta Ricambi**

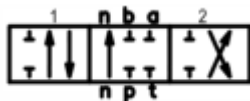
PORTATA MAX	40 LIT/MIN
PRESSIONE MAX	250 BAR
DA 1 A 6 SEZIONI UTILIZZI A/B	3/8"
INRESSO P E USCITA T	1/2"
COLLEGAMENTO	PARALLELO



CODICE	DESCRIZIONE
ND045	1 LEVA MANUALE
ND061	2 LEVE MANUALE
ND062	3 LEVE MANUALE
ND063	4 LEVE MANUALE
ND075	5 LEVE MANUALE
ND076	6 LEVE MANUALE



SPOLA TIPO DOPPIO EFFETTO



N° of Section	A	B	C	D	P1	P2	T1	T2
1	60	80	85	60	+	-	+	-
2	60	80	129	97	+	+	+	+
3	60	80	164	132	+	+	+	+
4	60	80	199	167	+	+	+	+
5	60	80	234	202	+	+	+	+
6	60	80	269	237	+	+	+	+
7	60	80	304	272	+	+	+	+

SPOOL CONTROL		E	F
1; 4; 5; 6; 7; 8; 9; 10; 11;		40	193
2; 3;		72	225
16		+	+



## DISTRIBUTORE BD40 + ACCESSORI

Beta Ricambi



PORTATA MAX	40 LIT/MIN
PRESSIONE MAX	250 BAR
DA 1 A 6 SEZIONI UTILIZZI A/B	3/8"
INNESSO P E USCITA T	1/2"
COLLEGAMENTO	PARALLELO

CODICE	DESC.
ND068	Distributore 1 leve con micro



CODICE	DESC.
NC497	Carry over M1/2"-F1/2" DB40



CODICE	DESC.
NL054	Leva distributore BD40 M8



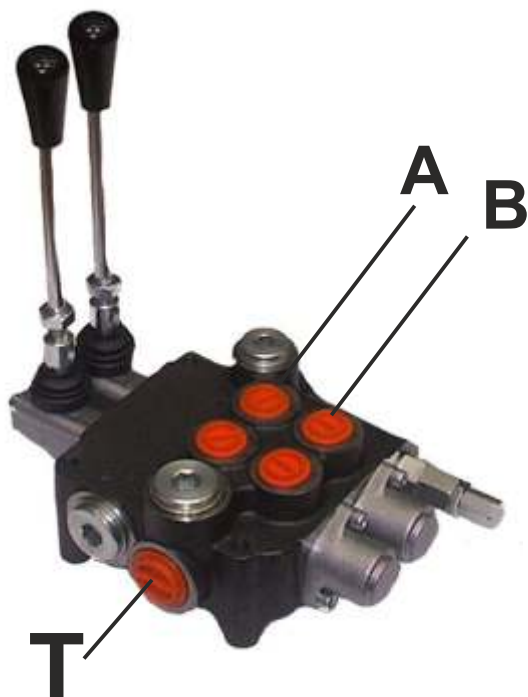
# BETA RICAMBI

Tel. 081 8507823 / 8638945 - Fax 081 8500351

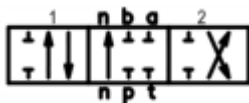
## DISTRIBUTORE MONOBLOCCO BD80

**Beta Ricambi**

PORTATA MAX	80 LIT/MIN
PRESSIONE MAX	250 BAR
DA 1 A 6 SEZIONI UTILIZZI A/B	1/2"
INRESSO P E USCITA T	3/4"
COLLEGAMENTO	PARALLELO

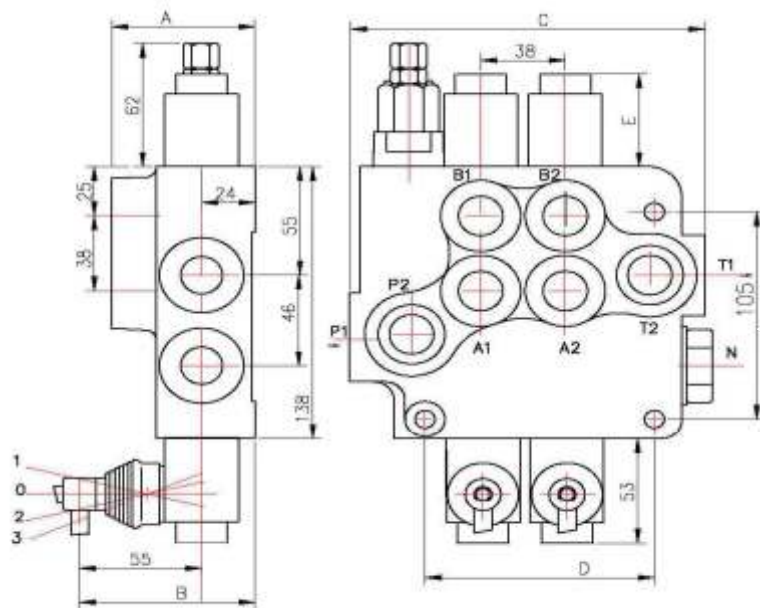


CODICE	DESCRIZIONE
ND046	1 LEVA MANUALE
ND054	2 LEVE MANUALE
ND056	3 LEVE MANUALE
ND073	4 LEVE MANUALE
ND079	5 LEVE MANUALE
ND080	6 LEVE MANUALE



SPOLA TIPO DOPPIO EFFETTO

SPOOL CONTROL	E
01-04-05-06-07-08-09-10-11	40
02-03-12-13	72
	44



HP OF SECTION	A	B	C	D	P1	P2	T1	T2
1	65	79	107	65	*	*	-	-
2	80	94	160	103	*	*	*	*
3	80	94	198	141	*	*	*	*
4	80	94	242	179	*	*	*	*
5	80	94	280	217	*	*	*	*
6	80	94	318	255	*	*	*	*

**Hydraulic Division**



# BETA RICAMBI

Tel. 081 8507823 / 8638945 - Fax 081 8500351

## ACCESSORI DISTRIBUTORE BD80

Beta Ricambi



CODICE	DESC.
NC498	Carry over M3/4"-F3/4" DB80



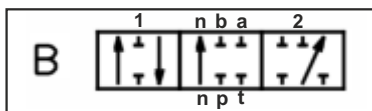
CODICE	DESC.
NK097	Kit attuatore pneumatico BD80



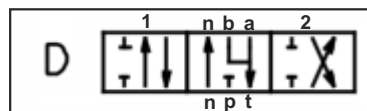
CODICE	DESC.
NK099	Kit 2 Elettrov. Pneumat. 24v



CODICE	DESC.
NK098	Kit Blocchi 2 Elettrov. Pne. 24v



CODICE	DESC.
ND085	Spola effet. semplice



CODICE	DESC.
ND084	Spola c/aperto

Hydraulic Division



# BETA RICAMBI

Tel. 081 8507823 / 8638945 - Fax 081 8500351

## ACCESSORI DISTRIBUTORE BD80

**Beta Ricambi**



<i>CODICE</i>	<i>DESC.</i>
NL055	Leva distributore BD80 M10



# BETA RICAMBI

Tel. 081 8507823 / 8638945 - Fax 081 8500351

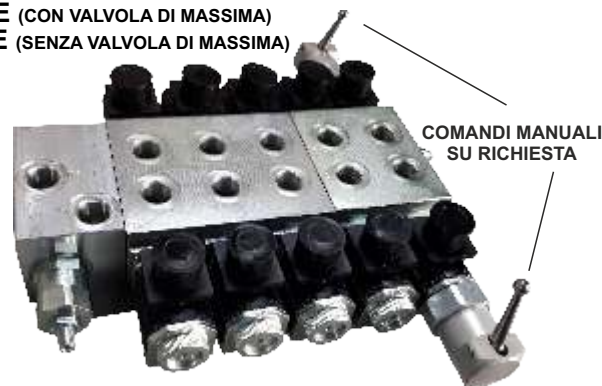
## DISTRIBUTORE VD12

Beta Ricambi

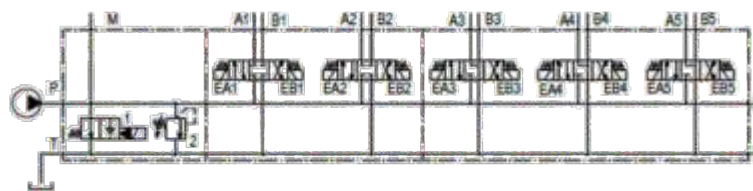
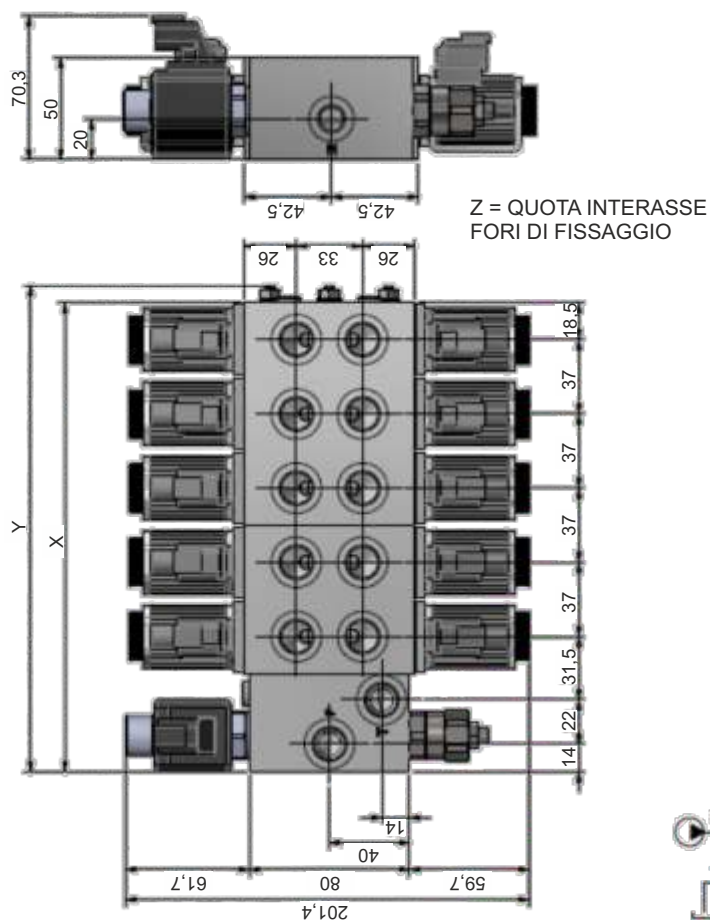
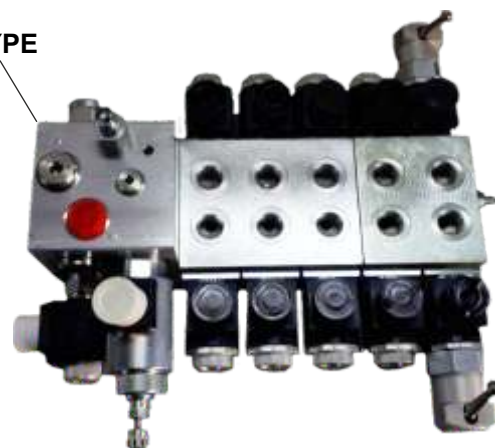
PORTATA MAX	35 LIT/MIN
PRESSIONE MAX	250 BAR
DA 1 A 6 SEZIONI UTILIZZI A/B	1/4" - 3/8"
INNESSO P E USCITA T	3/8"



A TYPE (CON VALVOLA DI MASSIMA)  
A1 TYPE (SENZA VALVOLA DI MASSIMA)



B TYPE



WORKING SECTION	A TYPE			A1 TYPE			B TYPE		
	INLET SECTION			INLET SECTION			INLET SECTION		
	X	Y	Z	X	Y	Z	X	Y	Z
	[mm]	[mm]	[mm]	[mm]	[mm]	[mm]	[mm]	[mm]	[mm]
12	123	130,6	107	98	105,6	84	153	160,6	74
13	160	167,6	144	135	142,6	121	190	197,6	111
14	197	204,6	181	172	179,6	158	227	234,6	148
15	234	241,6	218	209	216,6	195	264	271,6	185
16	271	278,6	255	246	253,6	232	301	308,6	222
17	308	315,6	292	283	290,6	269	338	345,6	259
18	345	352,6	329	320	327,6	306	375	382,6	296

Hydraulic Division



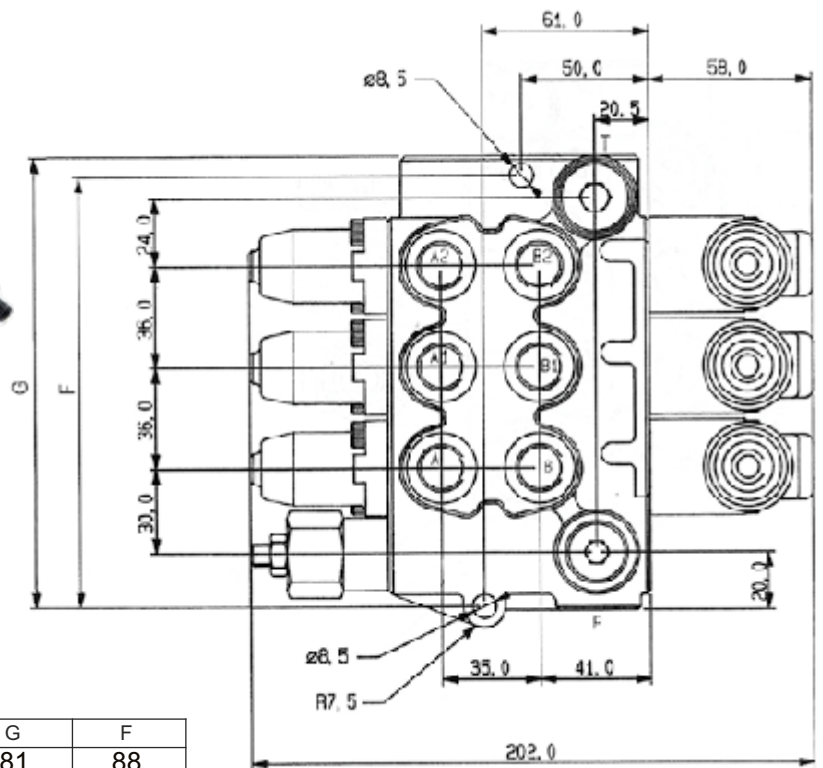
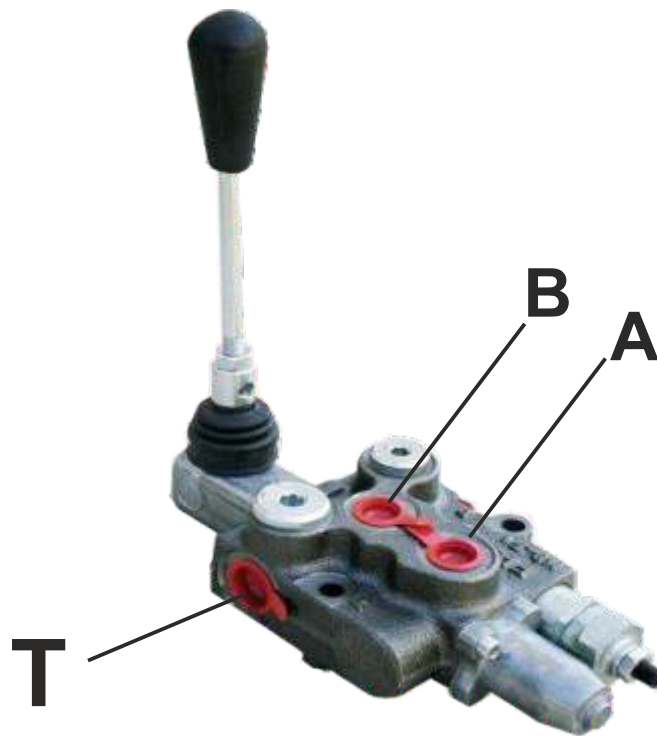
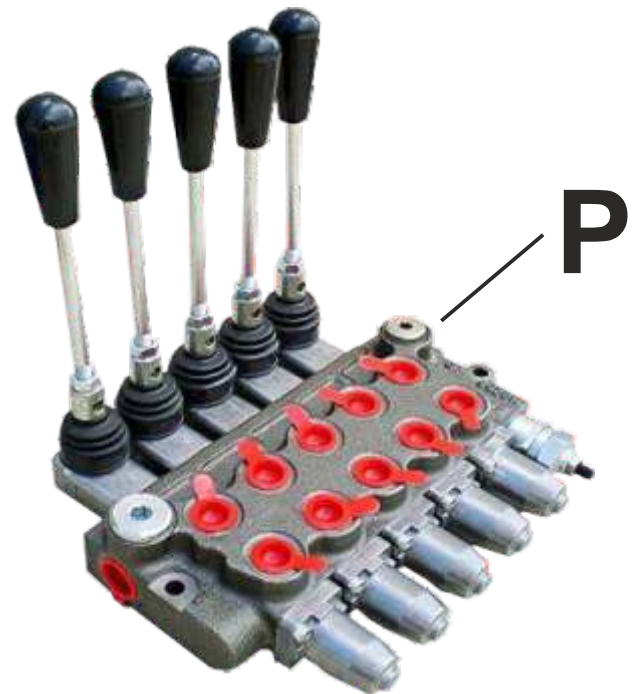
# BETA RICAMBI

Tel. 081 8507823 / 8638945 - Fax 081 8500351

## DISTRIBUTORE MONOBLOCCO LT25

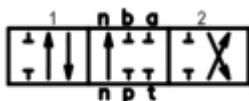
**Beta Ricambi**

PORTATA MAX	45 LIT/MIN
PRESSIONE MAX	350 BAR
DA 1 A 6 SEZIONI UTILIZZI A/B	3/8"
INRESSO P E USCITA T	P 3/8" - T 1/2"
COLLEGAMENTO	PARALLELO



CODICE	DESCRIZIONE
ND045A	1 LEVA MANUALE
ND061A	2 LEVE MANUALE
ND062A	3 LEVE MANUALE
ND063A	4 LEVE MANUALE
ND075A	5 LEVE MANUALE
ND076A	6 LEVE MANUALE

Num. sez.	G	F
1	81	88
2	117	124
3	153	160
4	189	196
5	225	232
6	261	268



SPOLA TIPO DOPPIO EFFETTO



**Hydraulic Division**



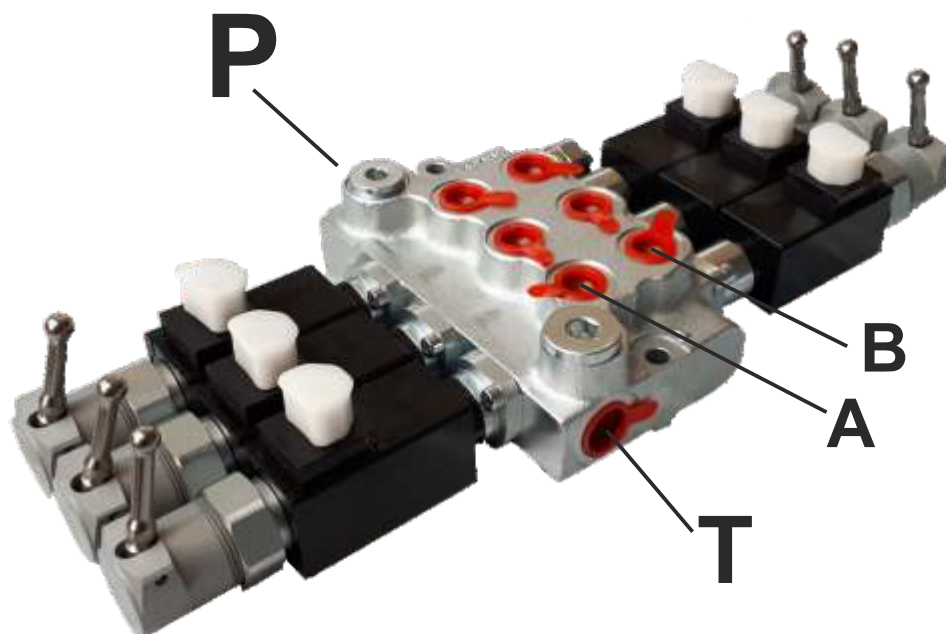


# BETA RICAMBI

Tel. 081 8507823 / 8638945 - Fax 081 8500351

## DISTRIB. LT25 ELETT+EMER DOPP. BOBB.

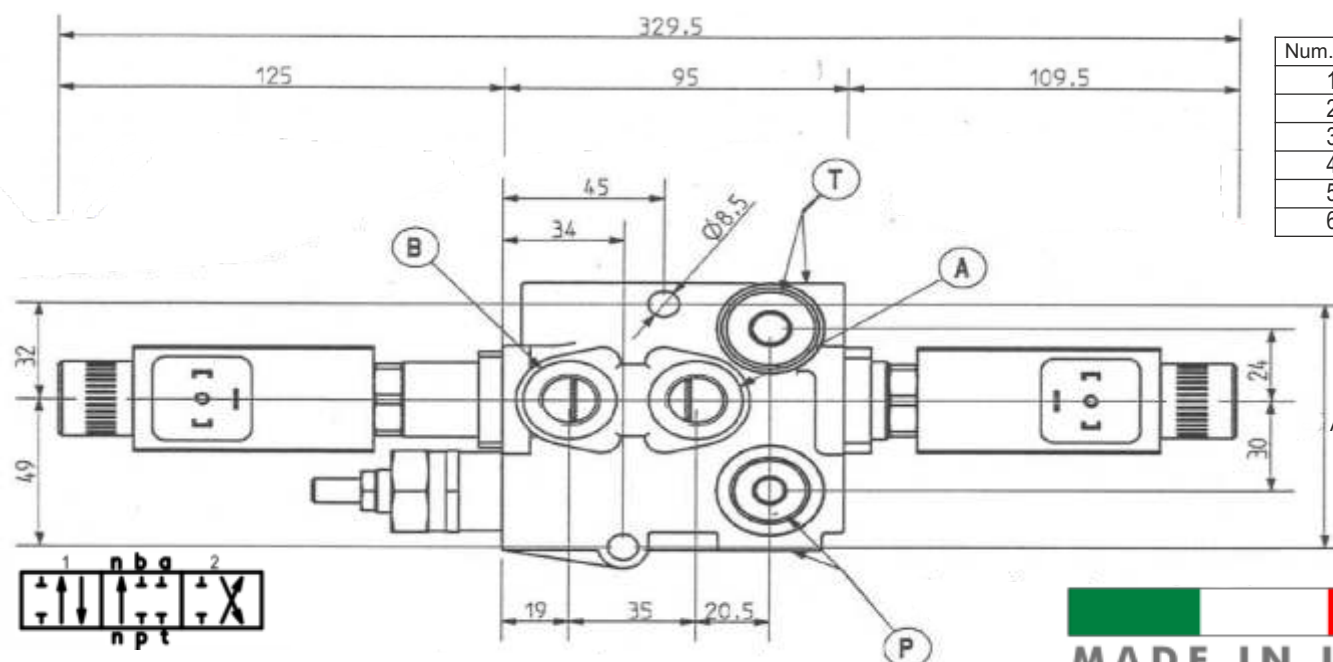
Beta Ricambi



PORTATA MAX	45 LIT/MIN
PRESSIONE MAX	350 BAR
DA 1 A 6 SEZIONI UTILIZZI A/B	3/8"
INRESSO P E USCITA T	P 3/8" - T 1/2"
COLLEGAMENTO	PARALLELO

CODICE	DESCRIZIONE
ND086	1 LEVA ELET+EME
ND087	2 LEVA ELET+EME
ND060	3 LEVA ELET+EME
ND078	4 LEVA ELET+EME
ND107	5 LEVA ELET+EME
ND107A	6 LEVA ELET+EME

(a richiesta combinato elettrico-manuale)



Num. sez.	A
1	81
2	117
3	153
4	189
5	225
6	261

SPOLA TIPO DOPPIO EFFETTO

MADE IN ITALY

Hydraulic Division

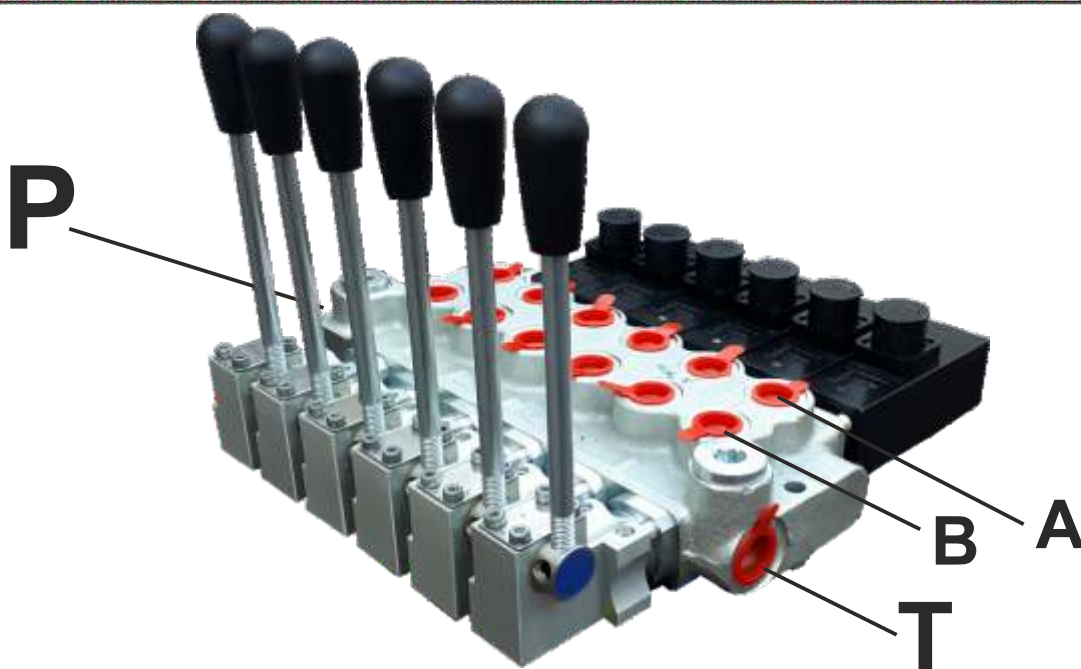


# BETA RICAMBI

Tel. 081 8507823 / 8638945 - Fax 081 8500351

## DISTRIBUTORE LT25 ELETT. SING. BOBB.

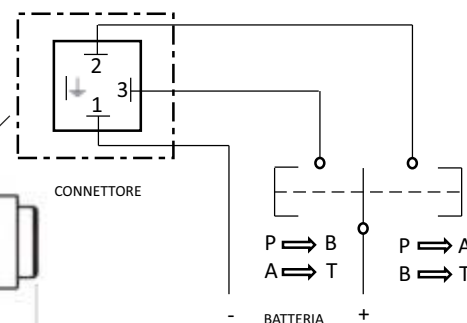
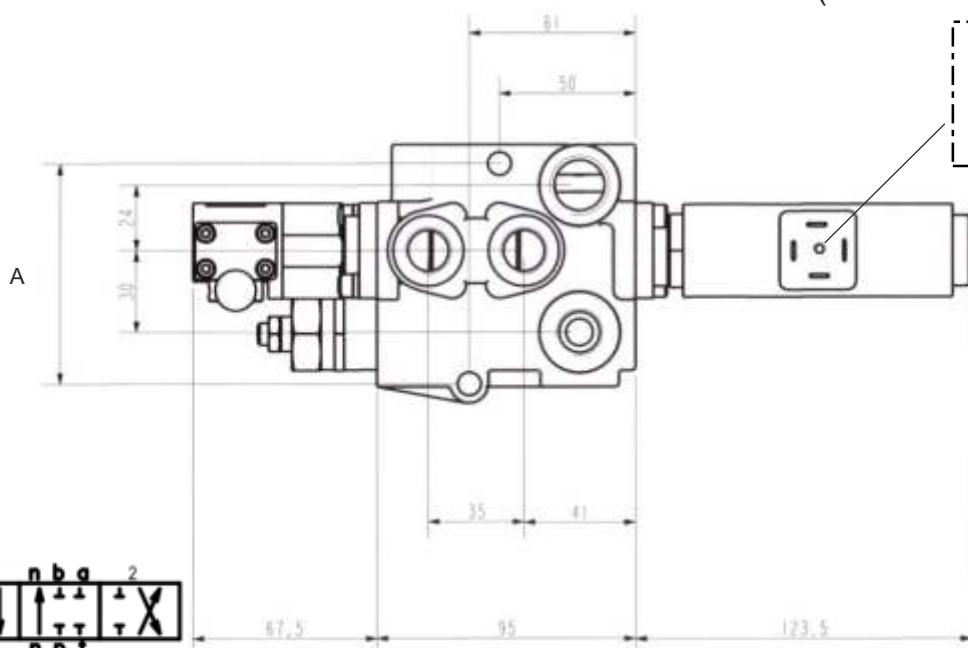
Beta Ricambi



PORTATA MAX	45 LIT/MIN
PRESSIONE MAX	210 BAR
DA 1 A 6 SEZIONI UTILIZZI A/B	3/8"
INRESSO P E USCITA T	P 3/8" - T1/2"
COLLEGAMENTO	PARALLELO

CODICE	DESCRIZIONE
ND077/1	1 LEVA ELET.
ND077/2	2 LEVA ELET.
ND077/3	3 LEVA ELET.
ND077/4	4 LEVA ELET.
ND077/5	5 LEVA ELET.
ND077	6 LEVA ELET.

(a richiesta combinato elettrico-manuale)



Num. sez.	A
1	81
2	117
3	153
4	189
5	225
6	261

**MADE IN ITALY**

SPOLA TIPO DOPPIO EFFETTO

**Hydraulic Division**



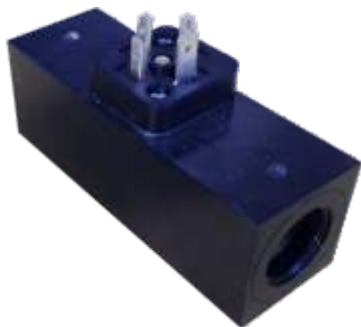
## DISTRIBUTORE LT25 + ACCESSORI

Beta Ricambi



PORTATA MAX	45 LIT/MIN
PRESSIONE MAX	350 BAR
SEZIONI UTILIZZI A/B	1/2"
INRESSO P E USCITA T	P 1/2" - T 1/2"
COLLEGAMENTO	PARALLELO

CODICE	DESC.
ND068	Distribut. 1 leve c/vite regolaz.



CODICE	DESC.
NB173A	Bobbina 12 Distr. 1 bobina
NB173	Bobbina 24 Distr. 1 bobina

CODICE	DESC.
NB172A	Bobbina 12 Distr. 2 bobina
NB172	Bobbina 24 Distr. 2 bobina



CODICE	DESC.
NC536	Carry over M1/2"-F3/8" LT25

CODICE	DESC.
HDCNA018A	Connettore per solenoidi



# BETA RICAMBI

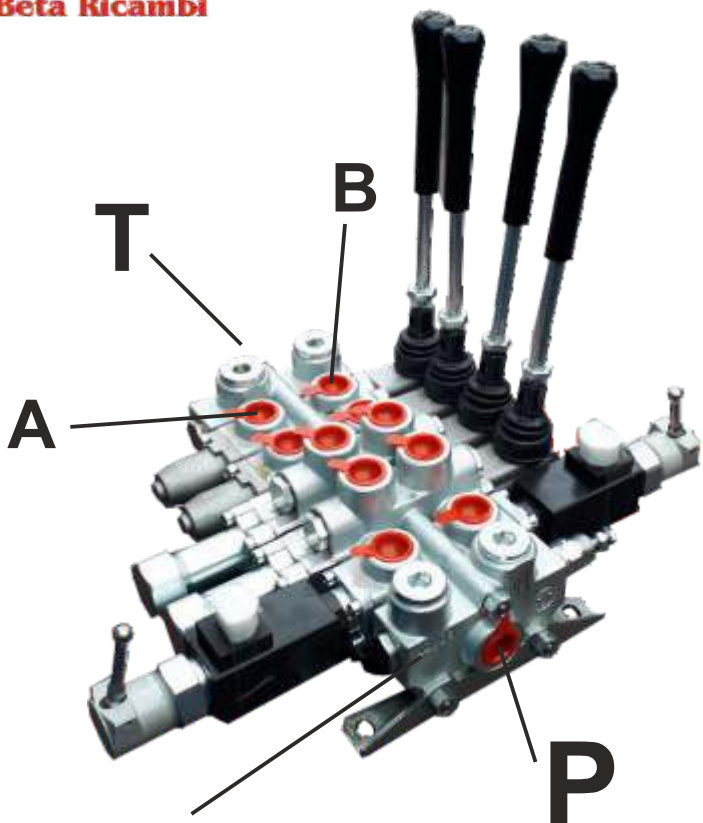
Tel. 081 8507823 / 8638945 - Fax 081 8500351

## DISTRIBUTORE COMPONIBILE LT40/08

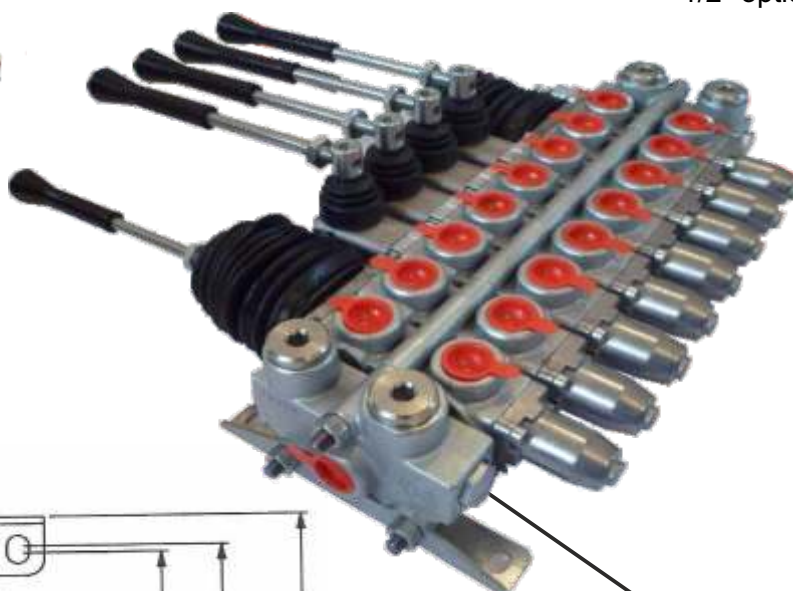
Beta Ricambi

PORTATA MAX	50 LIT/MIN
PRESSIONE MAX	350 BAR
DA 1 A 10 SEZIONI UTILIZZI A/B	*3/8"
INRESSO P E USCITA T	P 1/2" - T 1/2"
COLLEGAMENTO	PARALLELO

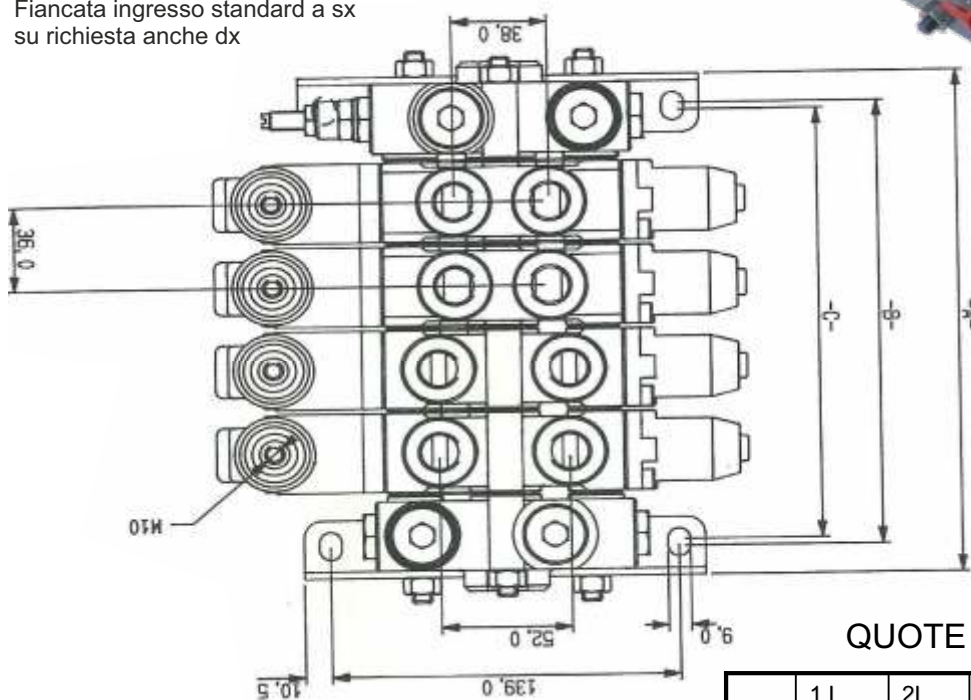
\*1/2" optional



Fiancata ingresso standard a sx  
su richiesta anche dx



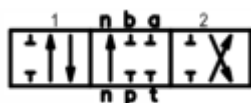
Fiancata di scarico standard a dx  
su richiesta anche sx



  
MADE IN ITALY

### QUOTE DIMENSIONALI LT 40/08

	1 L	2L	3L	4L	5L	6L	7L	8L
-A-	108	144	180	216	252	288	324	360
-B-	83	119	155	191	227	263	299	335
-C-	77	113	149	185	221	257	293	329



SPOLA TIPO DOPPIO EFFETTO

**Hydraulic Division**

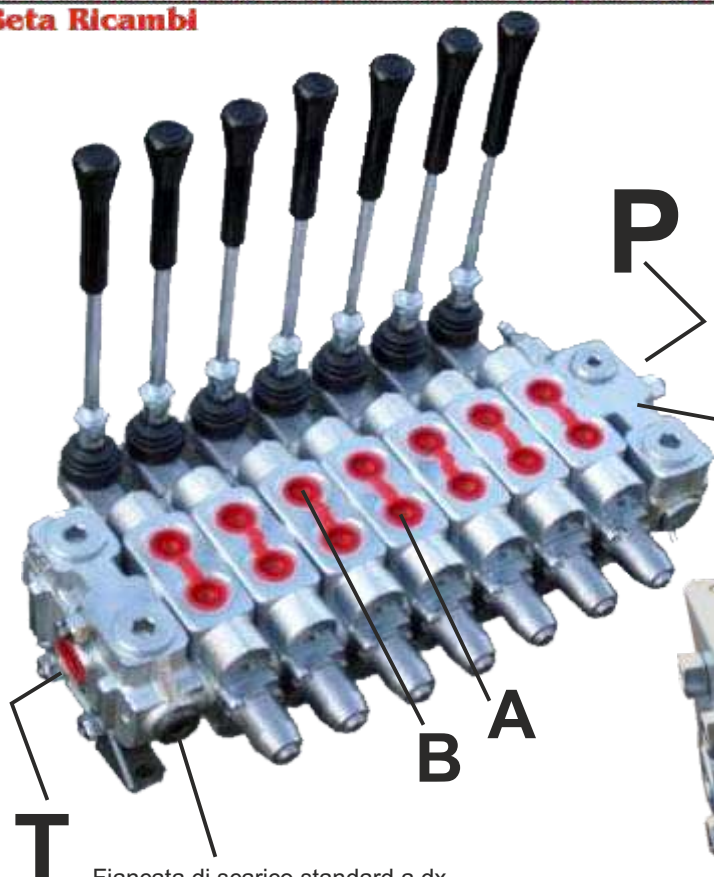


# BETA RICAMBI

Tel. 081 8507823 / 8638945 - Fax 081 8500351

## DISTRIBUTORE COMPONIBILE LT 90/12

Beta Ricambi



**T**  
Fiancata di scarico standard a dx  
su richiesta anche sx

**P**  
Fiancata ingresso standard a sx  
su richiesta anche dx

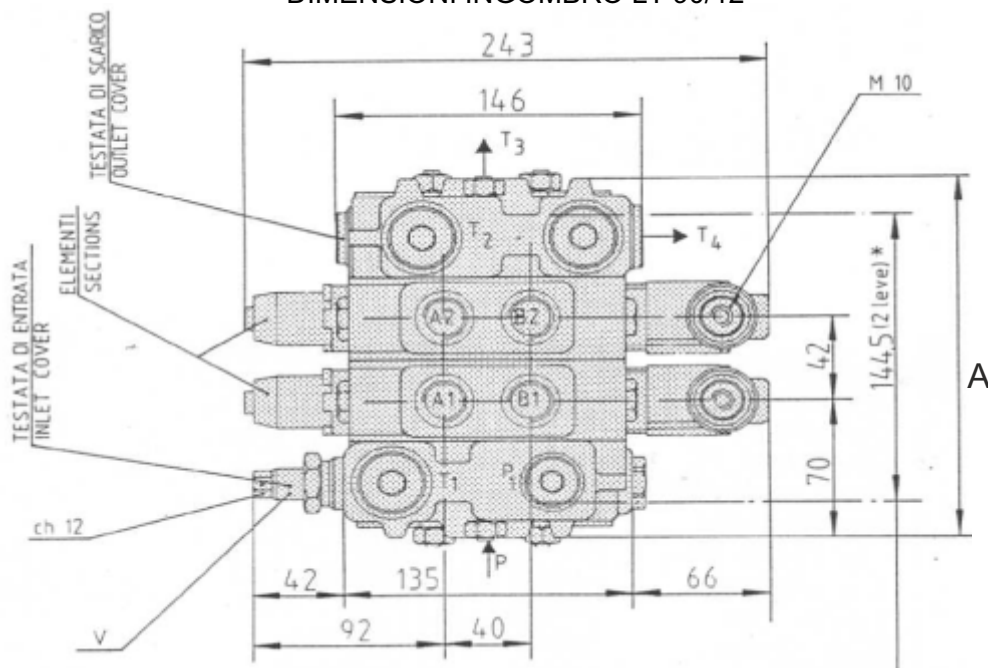


Elemento in serie  
optional

PORTATA MAX	90 LIT/MIN
PRESSIONE MAX	350 BAR
DA 1 A 10 SEZIONI UTILIZZI A/B	*1/2"
INRESSO P E USCITA T	P *1/2" - T3/4"
COLLEGAMENTO	PARALLELO

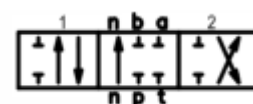
\*3/4" optional

DIMENSIONI INGOMBRO LT 90/12



Num. sez.	A
1	152
2	194
3	236
4	278
5	320
6	362
7	404
8	446
9	488
10	530

  
MADE IN ITALY



SPOLA TIPO DOPPIO EFFETTO

**Hydraulic Division**