



# BETA RICAMBI

Tel. 081 8507823 / 8638945 - Fax 081 8500351

## PORTE POSTERIORI MAGNA<sup>2</sup>



Beta Ricambi





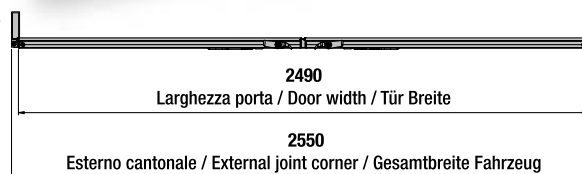
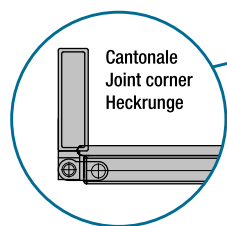
## PORTE POSTERIORI MAGNA<sup>2</sup>



Beta Ricambi

### COMPOSIZIONE PORTE "MAGNA<sup>2</sup>"

- 2 chiusure  
Riducibile di 200 mm  
(100 mm sopra e 100 mm sotto)  
Altezza KIT = Luce Veicolo



Codice	Kit	H = Altezza porta	L = Larghezza porta	Peso Kg
227.240	2400 mm	2446 mm	2490 mm	140
227.250	2500 mm	2546 mm	2490 mm	144
227.260	2600 mm	2646 mm	2490 mm	148
227.265	2650 mm	2696 mm	2490 mm	150
227.270	2700 mm	2746 mm	2490 mm	152
227.280	2800 mm	2846 mm	2490 mm	156
227.300	3000 mm	3046 mm	2490 mm	164

Kit	A	B
2400 mm	518	520
2500 mm	552	552
2600 mm	585	586
2650 mm	602	602
2700 mm	618	620
2800 mm	652	652
3000 mm	648	860



## PORTE POSTERIORI MAGNA<sup>2</sup>



**Beta Ricambi**

### KIT CERNIERE IN ALLUMINIO A RIVETTARE

**Il Kit comprende:**

- n° 2 Profili cerniera in Alluminio da rivettare (Lunghezza come il Kit)
- n° 2 Tondi d=12 (Lunghezza come il profilo)
- n° 2 Spine elastiche zincate



Codice Art.Nr.	L = Larghezza regolabile	Peso Kg
5.10372.400	2400 mm	12,6
5.10372.500	2500 mm	13,1
5.10372.600	2600 mm	13,6
5.10372.650	2650 mm	13,9
5.10372.700	2700 mm	14,1
5.10372.800	2800 mm	14,7
5.10373.000	3000 mm	15,7

 1,74 Kg/m



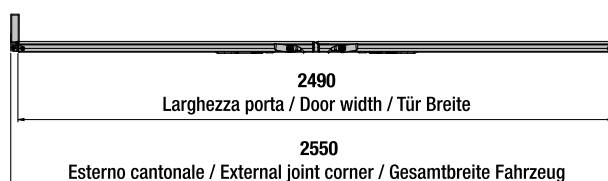
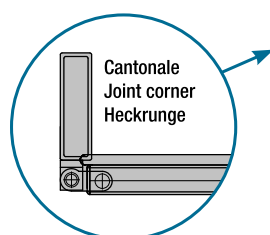
## PORTE POSTERIORI MAGNA<sup>2</sup>



Beta Ricambi

PORTA SPECIALE CON 3 CERNIERE 2 CHIUSURE

- 2 chiusure P&L / THIRIET  
Riducibile di 350 mm  
(175 sopra e 175 sotto)  
Altezza Kit = Luce Veicolo



Codice	Kit	H= Altezza porta	L= Larghezza porta	Peso Kg
5.6036	2100 mm	2150 mm	2490 mm	114



## PORTE POSTERIORI MAGNA<sup>2</sup>



Beta Ricambi

PORTA SPECIALE CON LARGHEZZA RIDOTTA

- 2 chiusure  
Riducibile di 350 mm  
(175 sopra e 175 sotto)  
Serve per Kit H = 2150



Codice	Kit	H= Altezza porta	L= Larghezza porta	E= Esterno cantonale	N° Cerniere	Peso Kg
5.6185	2400 mm	2446 mm	2070 mm	2130 mm	4	100
5.6182	2400 mm	2446 mm	2170 mm	2230 mm	4	105
5.6183	2400 mm	2446 mm	2270 mm	2330 mm	4	110

N.B.: fino ad esaurimento scorte

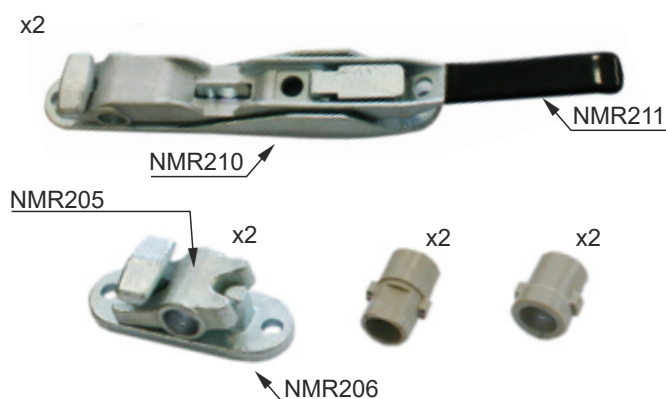




## CHIUSURE PORTE POSTERIORI

Beta Ricambi

### CHIUSURE SOTTO IMPORTAZIONE



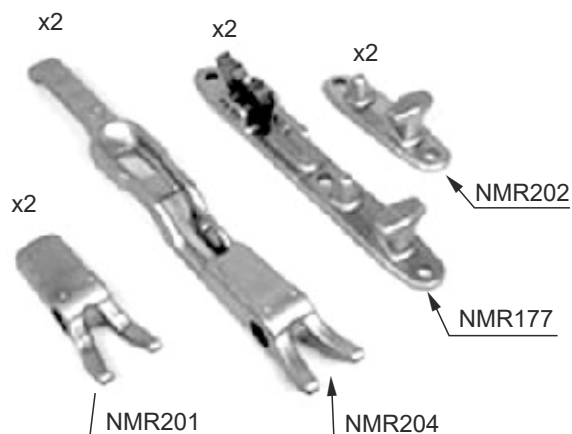
CODICE	DESCRIZIONE
NMR174	Coppia chiusure sotto Ø18

#### RICAMBI

CODICE	DESCRIZIONE
NMR211	Maniglia
NMR210	Base maniglia
NMR205	Arpione
NMR206	Scontro

Beta Ricambi

### CHIUSURE SOTTO P&L



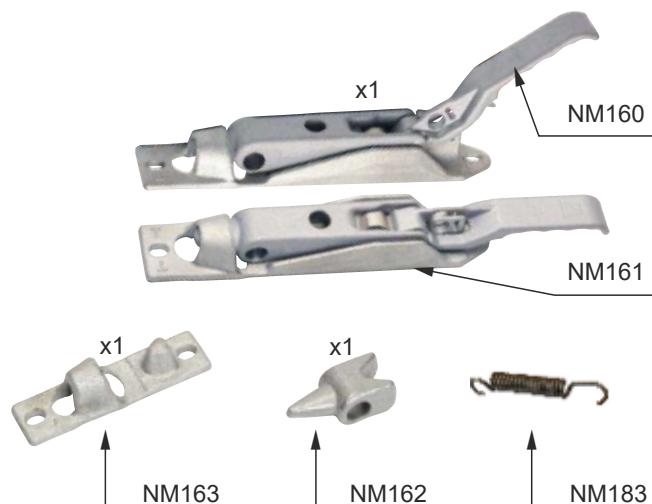
CODICE	DESCRIZIONE
NMR011	Coppia chiusura sotto

#### RICAMBI

CODICE	DESCRIZIONE
NMR204	Maniglia
NMR177	Base maniglia
NMR201	Arpione
NMR202	Scontro

Beta Ricambi

### CHIUSURE SOTTO THIRIET



CODICE	DESCRIZIONE
NMR213	Chiusura sotto singola completa

#### RICAMBI

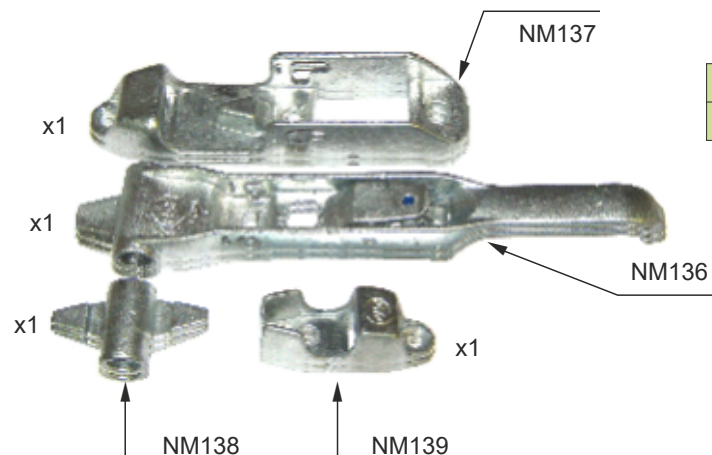
CODICE	DESCRIZIONE
NM160	Maniglia
NM161	Base maniglia
NM162	Arpione
NM163	Scontro
NM183	Molla per maniglia



## CHIUSURE PORTE POSTERIORI

Beta Ricambi

### CHIUSURE SOTTO PWP



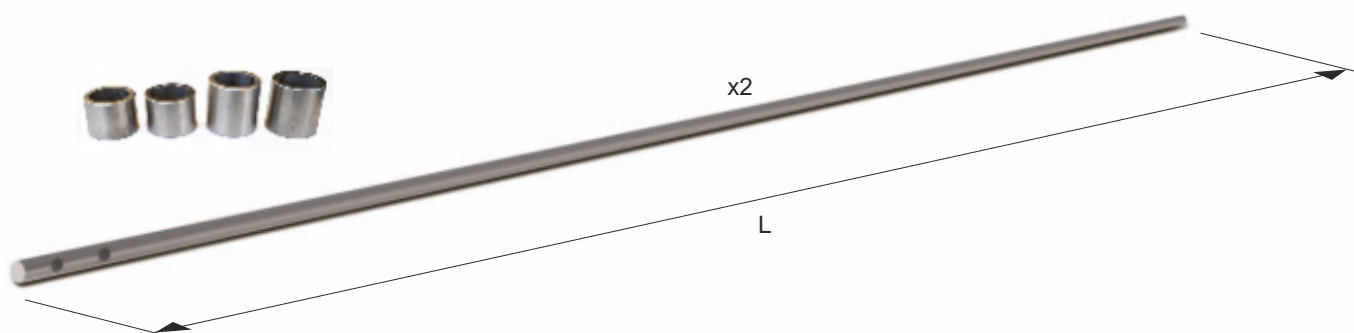
CODICE	DESCRIZIONE
NMR212	Chiusura sotto singola completa

### RICAMBI

CODICE	DESCRIZIONE
NM136	Maniglia
NM137	Base maniglia
NM138	Arpione
NM139	Scontro

Beta Ricambi

### KIT TUBI E BOCCOLE



CODICE	DESCRIZIONE
KIT0009	Kit tubi e boccole porte post. MAGNA

Beta Ricambi



## RICAMBI PORTE POSTERIORI

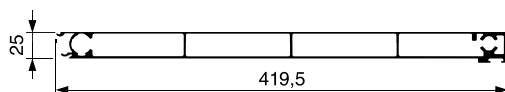


**Beta Ricambi**

### PROFILO CON CERNIERE



5,86 Kg/m



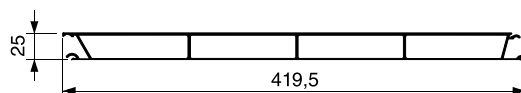
Codice	Altezza Kit	Peso Kg
5.4069	2400 mm	16,5
5.4078	2500 mm	17,2
5.4087	2600 mm	17,9
5.4096	2650 mm	18,2
5.4110	2700 mm	18,6
5.4120	2800 mm	19,5
5.4129	3000 mm	20,6

**Beta Ricambi**

### PROFILO INTERMEDIO



4,9 Kg/m



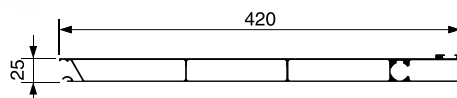
Codice	Altezza Kit	Peso Kg
5.4071	2400 mm	11,7
5.4082	2500 mm	12,2
5.4090	2600 mm	12,7
5.4105	2650 mm	12,9
5.4114	2700 mm	13,2
5.4123	2800 mm	13,7
5.4134	3000 mm	14,7

**Beta Ricambi**

### PROFILO INTERNO



5,45 Kg/m



Codice	Altezza Kit	Peso Kg
5.4067	2400 mm	13,0
5.4075	2500 mm	13,6
5.4086	2600 mm	14,1
5.4095	2650 mm	14,4
5.4109	2700 mm	14,7
5.4118	2800 mm	15,2
5.4126	3000 mm	16,3





## RICAMBI PORTE POSTERIORI



Beta Ricambi

### PROFILO TESTATA



Codice	Descrizione	Peso Kg
5.0447	Superiore SX Inferiore DX	2,6
5.0446	Superiore DX Inferiore SX	2,6

Beta Ricambi

### PROFILO BATTUTA ESTERNA

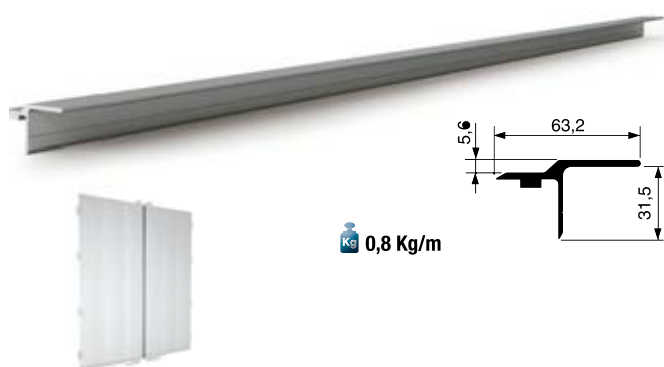


Codice	Lunghezza	Peso Kg
5.1073	3000 mm	1,3

▣ Serve per anta destra

Beta Ricambi

### PROFILO BATTUTA INTERNA



Codice	Lunghezza	Peso Kg
5.4065	2400 mm	1,9
5.4074	2500 mm	2,0
5.4083	2600 mm	2,1
5.4092	2650 mm	2,1
5.4106	2700 mm	2,1
5.4115	2800 mm	2,2
5.4125	3000 mm	2,4

▣ Serve per anta sinistra



## RICAMBI PORTE POSTERIORI



### Beta Ricambi



Codice	Descrizione	Peso Kg
5.0669	Spezzone o rotolo 12,5 metri	3,80



Codice	Descrizione	Peso Kg
5.0769	Spezzone 3 metri	0,60

Solo per anta destra

### Beta Ricambi



Codice	Quantità	Peso Kg
5.1058	4 pezzi	0,68

Il Kit comprende:  
• n° 4 Cerniere in Alluminio complete e preassemblate



Codice	Quantità	Peso Kg
5.3980	8 pezzi	3,34

Il Kit comprende:  
• n° 8 Cardini da saldare  
n° 8 Viti M12x150  
n° 8 Dadi M12 autobloccanti

### Beta Ricambi

#### CARDINE A SALDARE INOX



Codice	Quantità	Peso Kg
5.1216	4 pezzi	1,10



# BETA RICAMBI

Tel. 081 8507823 / 8638945 - Fax 081 8500351

**Beta Ricambi**

