



BETA RICAMBI

CATALOGO ALLESTIMENTI 2017

via Nolana, 195 - Pompei (NA)

Tel. 081/8507823 - 8638945

Fax 081/8500351

Partita IVA 02705531214

www.betaricambi.it

commerciale@betaricambi.it
clienti@betaricambi.it
amministrazione@betaricambi.it
acquisti@betaricambi.it

***L'azienda si riserva di cambiare misure, disegni e codici di qualsiasi articolo
senza nessun preavviso.***

***Il catalogo è in continuo aggiornamento. Per maggiori informazioni rivolgersi
ai nostri uffici o consultare il sito web***



La Beta Ricambi S.A.S. è nata a Pompei (NA) nel 1995 con l'obiettivo di commercializzare e distribuire componenti per la trasformazione dei veicoli industriali e i ricambi di carrozzeria di case sia italiane che estere. Nel 1998, seguendo una politica aziendale dinamica e flessibile, si è passati alla produzione di alcuni articoli, come ad esempio le porte "Special", per poi proseguire con la produzione di rivestimenti inox e particolari per il Tuning. Oggi con oltre 4000mq di superficie coperta e con un vastissimo assortimento di magazzino, la Beta Ricambi è in grado di soddisfare qualsiasi esigenza, supportata da un canale di distribuzione che garantisce alla clientela sicurezza e velocità, tanto da affermarsi nel mercato centro-meridionale. Da molti anni siamo partner di importanti aziende leader del settore, la nostra tipologia di clientela spazia dalle piccole realtà a quelle più organizzate mantenendo però invariata la cura e l'attenzione all'esigenze del cliente. Siamo sempre pronti a promuovere e valorizzare i nostri prodotti attraverso un oculato lavoro di marketing, sito web e le principali fiere del settore nazionale. Le esigenze del mondo del ricambio sono in continua evoluzione per questo i nuovi obiettivi per il futuro mirano sempre più ad un ampliamento globale e ad un maggior impegno nel soddisfare le varie esigenze dei nostri clienti.



CATALOGO ALLESTIMENTI 2017

INDICE

da pg. 1 a pg.23	Profili in ferro e alluminio		da pg. 100 a pg.104	Componenti per casse mobili e piedi per semirimorchi	
da pg. 24 a pg. 52	Montanti in alluminio e ferro		da pg. 105 a pg. 117	Guarnizioni Paracolpi Molle a gas Protezione fanalini	
da pg. 53 a pg. 65	Cerniere e chiusure per sponde in ferro		da pg. 118 a pg. 138	Cerniere Maniglie Fermo porta Accessori per furgonature	
da pg. 66 a pg. 74	Cerniere e chiusure per sponde in alluminio		da pg. 139 a pg. 197	Tetto scorrevole e fisso Ricambi Accessori	
da pg. 75 a pg. 81	Complessi a sfera e a forcella per ribaltabili		da pg. 198 a pg. 202	Porte posteriori Special	
da pg. 82 a pg. 94	Salterelli Verricelli Supporti telaio Tenditori		da pg. 203 a pg. 212	Porte posteriori Magna ²	
da pg. 95 a pg. 99	Riduttori e Portaruota				

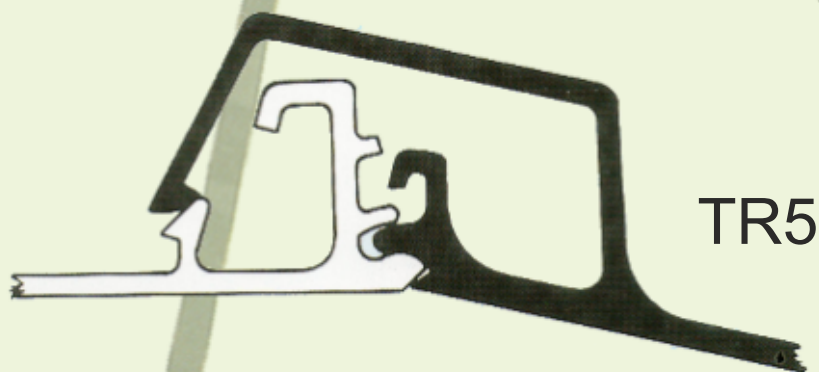
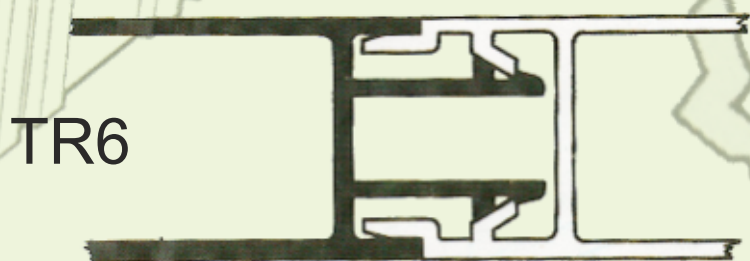


BETA RICAMBI

Tel. 081 8507823 / 8638945 - Fax 081 8500351

PROFILI IN ALLUMINIO E FERRO

Beta Ricambi



SPONDE IN FERRO



TR1

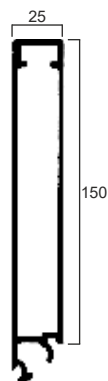
Beta Ricambi

PROFILI SUPERIORI



H	L
200	6000
200	6800
200	7500

Cod. 1541183

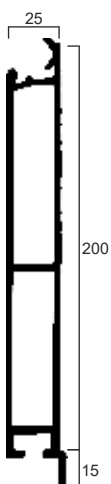


H	L
150	6000
150	7500

Cod. 1541308

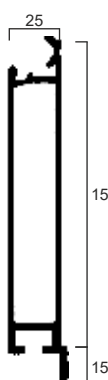
Beta Ricambi

PROFILI INFERIORI



H	L
200	6000
200	6800
200	7500

Cod. 1541185



H	L
150	6000
150	7500

Cod. 1541310

Beta Ricambi

PROFILI INFERIORI



NG041

H	L
200	6000
200	6800
200	7500

Cod. 1541314



H	L
200	7500

BATTUTA INVERSA

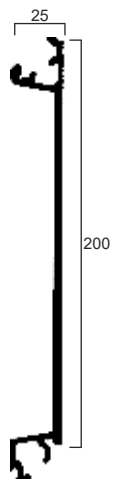
Cod. 1541311



TR1

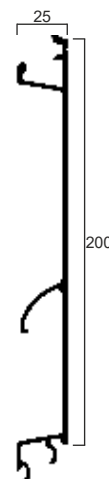
Beta Ricambi

PROFILI INTERMEDI APERTI



H	L
200	6000
200	6800
200	7500

Cod. 1541184

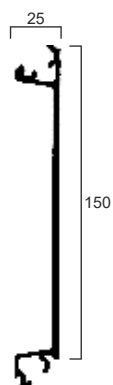


H	L
200	6000
200	6800
200	7500

Cod. 1541767

Beta Ricambi

PROFILI INTERMEDI APERTI

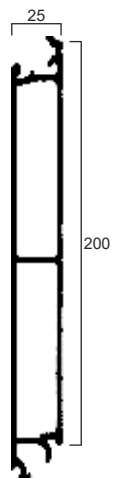


H	L
150	6000
150	7500

Cod. 1541306

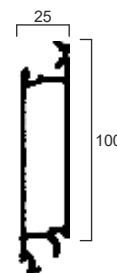
Beta Ricambi

PROFILI INTERMEDI CHIUSI



H	L
200	6000
200	6800
200	7500

Cod. 1541186



H	L
100	6000
100	7500

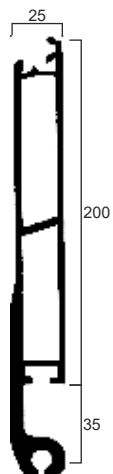
Cod. 1541307



TR1

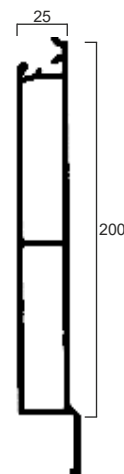
Beta Ricambi

PROFILI PER SPONDE RIBALTABILI



H	L
200	6000
200	6800
200	7500

Cod. R 7349

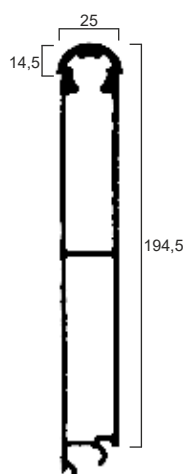


H	L
200	6000
200	7500

Cod. 1541410

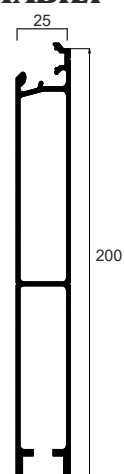
Beta Ricambi

PROFILI PER SPONDE RIBALTABILI



H	L
200	6000
200	7500

Cod. 1541408



H	L
200	7500

Cod. 1541358

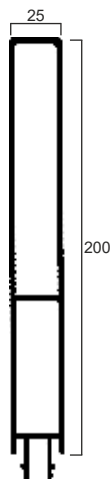
Beta Ricambi



TR6

Beta Ricambi

PROFILI SUPERIORI

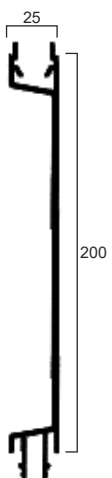


H	L
200	6000
200	6600
200	7500

Cod. 1541379

Beta Ricambi

PROFILI INTERMEDI



H	L
200	6000
200	6600
200	7500

Cod. 1541365

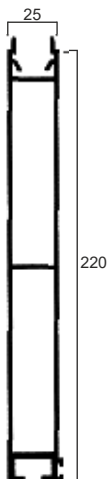


H	L
200	6000
200	6600
200	7500

Cod. 1541362

Beta Ricambi

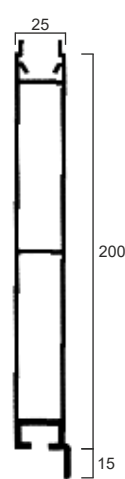
PROFILI INFERIORI



NG041

H	L
220	6000
220	6600
220	7500

Cod. 1541381



H	L
200	6000
200	6600
200	7500

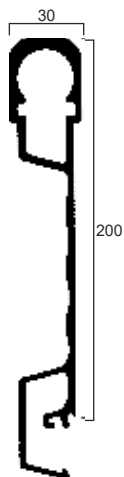
Cod. 1541364



TR5

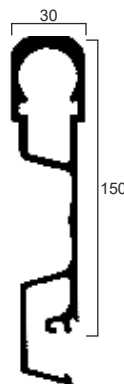
Beta Ricambi

PROFILI SUPERIORI



H	L
200	6000
200	6500
200	7500

Cod. 1541392

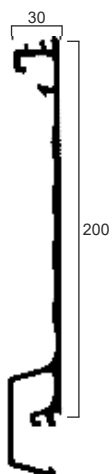


H	L
150	6000
150	7500

Cod. 1541393

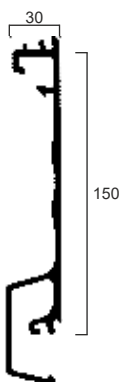
Beta Ricambi

PROFILI INTERMEDI



H	L
200	6000
200	6500
200	7500

Cod. 1541391

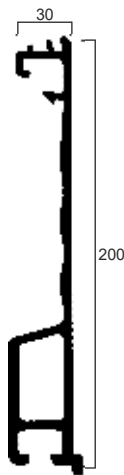


H	L
150	6000
150	7500

Cod. Al 0204

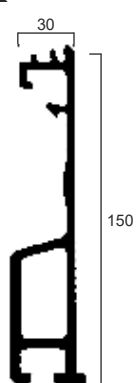
Beta Ricambi

PROFILI INFERIORI



H	L
200	6000
200	6500
200	7500

Cod. 1541356



H	L
150	6000
150	7500

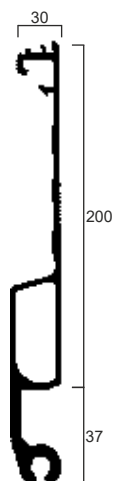
Cod. 1541361



TR5

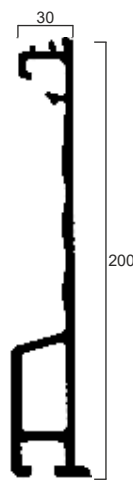
Beta Ricambi

PROFILI INFERIORI



H	L
200	6000
200	6500
200	7500

Cod. 1541559



H	L
200	7500

Cod. 1541385

Beta Ricambi

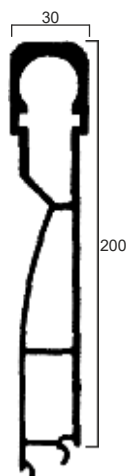
Beta Ricambi



DUMPER 1°SERIE

Beta Ricambi

PROFILI SUPERIORI

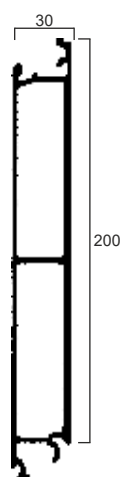


H	L
200	6200
200	7500

Cod. 25457

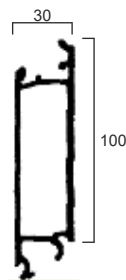
Beta Ricambi

PROFILI INTERMEDI



H	L
200	6200
200	7500

Cod. 25455

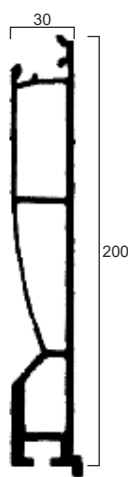


Cod. 25456

H	L
100	6200
100	7500

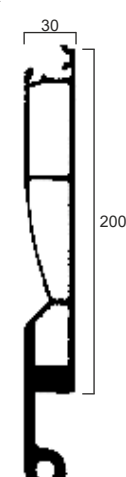
Beta Ricambi

PROFILI INFERIORI



Cod. 25458

H	L
200	6200
200	7500



Cod. 25454

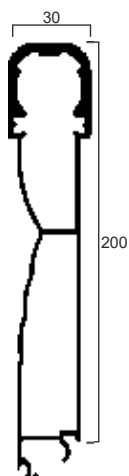
H	L
200	6200
200	7500



DUMPER 2°SERIE

Beta Ricambi

PROFILI SUPERIORI

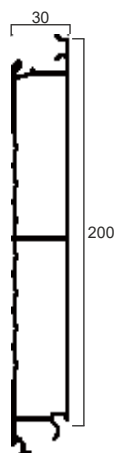


H	L
200	6200
200	7500

Cod. 1545096

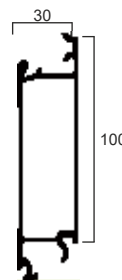
Beta Ricambi

PROFILI INTERMEDI



H	L
200	6200
200	7500

Cod. 1545099



Cod. 1545100

H	L
100	6200
100	7500

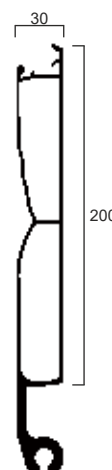
Beta Ricambi

PROFILI INFERIORI



H	L
200	6200
200	7500

Cod. 1545097



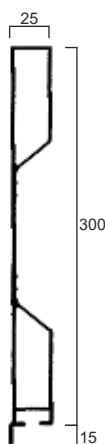
Cod. 1545098



SPONDE MONOPROFILO

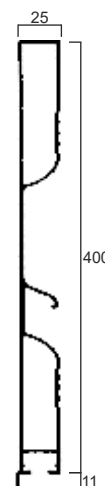
Beta Ricambi

SPONDE DA 25mm



Cod. R 7031

H	L
300	5800

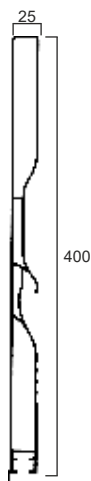


Cod. R 6018

H	L
400	6000
400	6500
400	7500

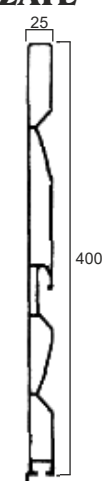
Beta Ricambi

SPONDE DA 25mm RINFORZATE



Cod. R12415

H	L
400	6500
400	7500

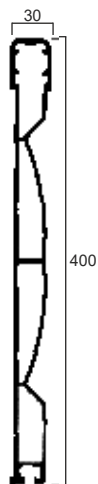


Cod. S0227482

H	L
400	6500
400	7500

Beta Ricambi

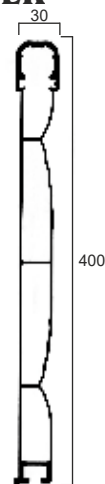
SPONDE DA 30mm DUMPER



Cod. 27483

1° SERIE

H	L
400	6500
400	7500



Cod. 1545067

2° SERIE

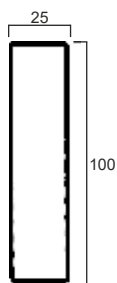
H	L
400	6500
400	7500



PROFILI COMPLEMENTARI

Beta Ricambi

SOVRASPONDE DA 25mm

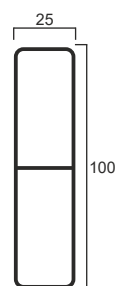


Cod. 1541318

H	L
100	6000
100	6800
100	7500

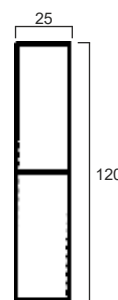
Beta Ricambi

SOVRASPONDA DA 25mm RINFORZATA



Cod. AR1083

H	L
100	6000
100	6800
100	7500

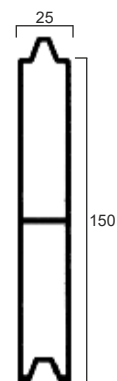


Cod. 1541114

H	L
120	6000
120	6800
120	7500

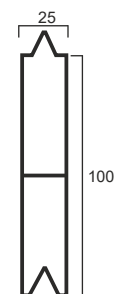
Beta Ricambi

SOVRASPONDE FRANCESI GREZZE



Cod. 1541615

H	L
150	6000
150	6500
150	7500



Cod. 1541761

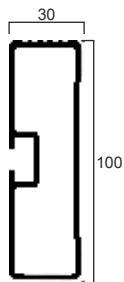
H	L
100	6500



PROFILI COMPLEMENTARI

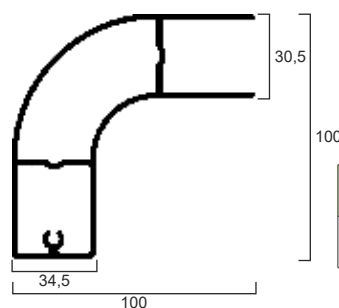
Beta Ricambi

PROFILI PARACICLI



Cod. R7282

H	L
100	6000
100	7500

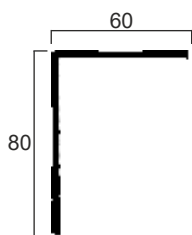


Cod. R7297

L
6000

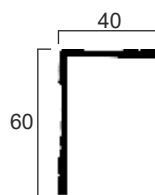
Beta Ricambi

ANGOLARI ALLUMINIO



Cod. Al0026

H	L
800	7500

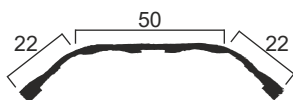


Cod. Al0023

H	L
600	7500

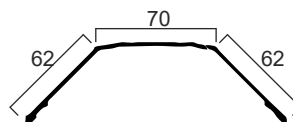
Beta Ricambi

ANGOLARI ALLUMINIO ANTERIORI



Cod. S0222370-60

L
6000



Cod. S0224285-60

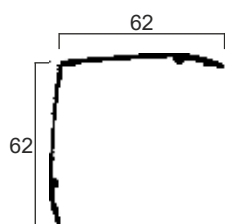
L
6000



PROFILI COMPLEMENTARI

Beta Ricambi

ANGOLARI ALLUMINIO

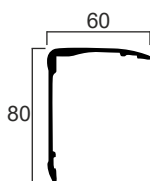


L
7500

Cod. Al649-75

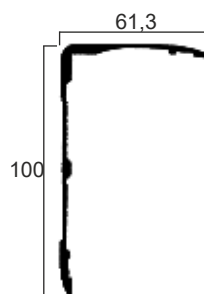
Beta Ricambi

ANGOLARE ALLUMINIO PER ADESIVI CATARIFRANGENTI



L
7500

Cod. NA067

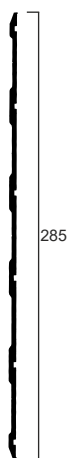


L
7500

Cod. NA057

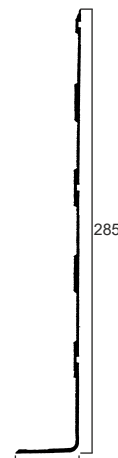
Beta Ricambi

PROFILI BATTISCOPIA



H	L
285	7500

Cod. 1542461-75



H	L
285	7500

Cod. 1542462-75



PROFILI COMPLEMENTARI

Beta Ricambi

TERMINALI VIBERTI



POSTERIORE

L
1015

Cod. NA036



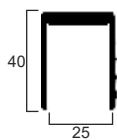
LATERALE

L
1015

Cod. NA032

Beta Ricambi

TERMINALI NORMALI

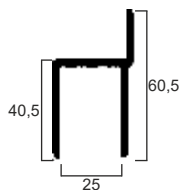


Cod. 1541305

H	L
40	6000

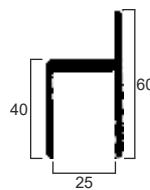
Beta Ricambi

TERMINALI CON BATTUTA



Cod. 1541312

H	L
40,5	6000



Cod. 1541313

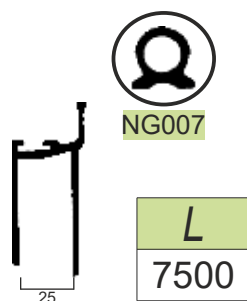
H	L
40	6000



PROFILI COMPLEMENTARI

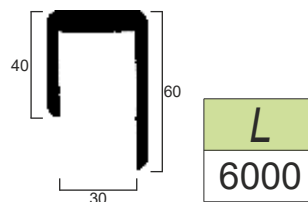
Beta Ricambi

TERMINALI



Cod. 1542274

ALLUMINIO TERMINALE PASINO

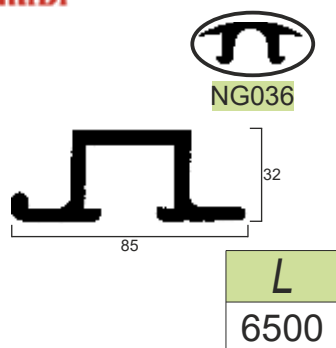


Cod. 1541357

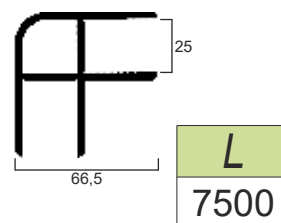
ALLUMINIO TERMINALE TR5

Beta Ricambi

TERMINALI



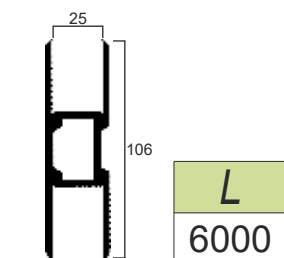
Cod. S0221092-65



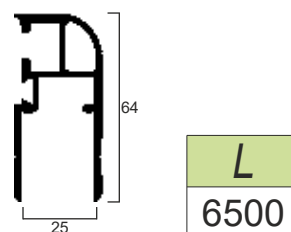
Cod. NA062

Beta Ricambi

TERMINALI



Cod. S0250035-60



Cod. S0214298-65



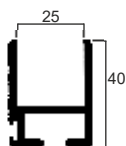
PROFILI COMPLEMENTARI

Beta Ricambi

TERMINALI REGISTRABILI



NG041

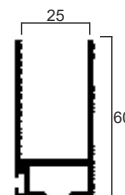


H	L
40	6000

Cod. 1541396



NG041

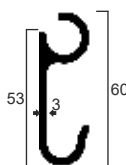


L	H
6000	60

Cod. NT198

Beta Ricambi

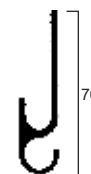
PROFILI TENSITELO GREZZO



L
6000
6500
7500

Cod. AB0001

PROFILI TENSITELO ANODIZZATO



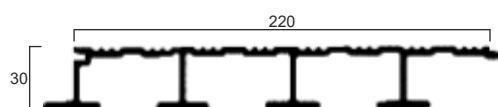
L
6500

Cod. S0213870-65

Beta Ricambi

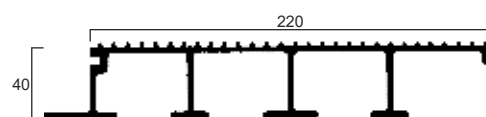
PROFILI PIANALE GREZZO APERTI

H	L
30	7500



Cod. 1543080

H	L
40	7500



Cod. 1543023

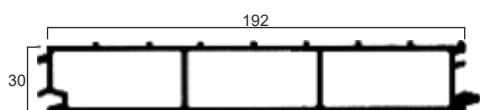


PROFILI COMPLEMENTARI

Beta Ricambi

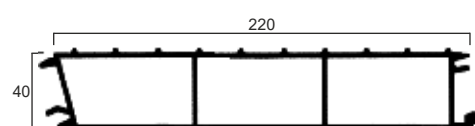
PROFILI PIANALE GREZZO CHIUSI

H	L
30	7500



Cod. 1543034

H	L
40	7500



Cod. 1543030

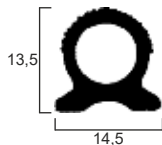
Beta Ricambi

PROFILI IN GOMMA PER ALLUMINIO



Cod. NG041

PER
PROFILO INFERIORE
TR1, TR6



Cod. NG007

PER
TERMINALE PASINO



Cod. NG036

PER
PROFILO OMEGA



Cod. NG010

PER PROFILO INFERIORE
VIBERTI

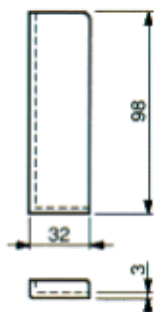
Beta Ricambi



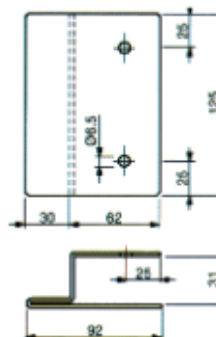
SOVRASPONDE

Beta Ricambi

MENSOLE SOVRASPONDE



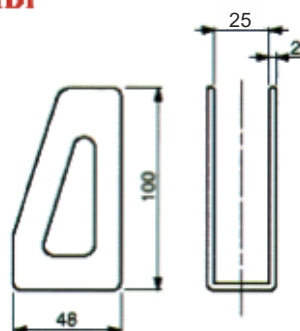
CODICE	DESCRIZIONE
NM096	Piastr. mens. reg. DX
NM096S	Piastr. mens. reg. SX



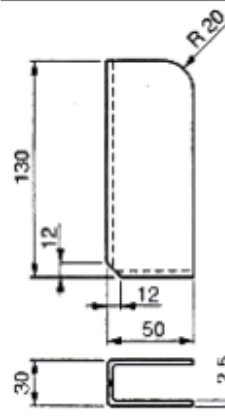
CODICE	DESCRIZIONE
NM035	Mensola sovr. regol.

Beta Ricambi

MENSOLE SOVRASPONDE



CODICE	DESCRIZIONE
NM053	Mensola sovrasp. ferro
NM007	Mensola sovrasp. inox



CODICE	DESCRIZIONE
NM053A	Per sovrasponda H15

Beta Ricambi

TAPPI PARACICLI IN PLASTICA



CODICE	DESCRIZIONE
NT120	Tappo dritto H100



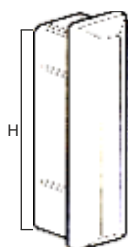
CODICE	DESCRIZIONE
NT115	Tappo curvo H100



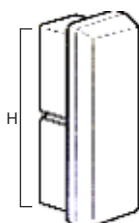
TAPPI SOVRASPONDE

Beta Ricambi

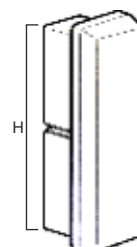
TAPPI PER SOVRASPONDE IN GOMMA



H
100



H
100



H
120

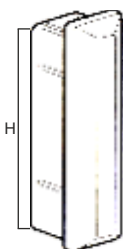
CODICE	DESCRIZIONE
NT049	Tappo gomma

CODICE	DESCRIZIONE
NT158	Tappo gomma c/spacco

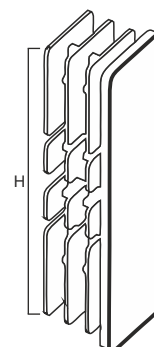
CODICE	DESCRIZIONE
45159	Tappo gomma c/spacco

Beta Ricambi

TAPPI PER SOVRASPONDE IN PLASTICA



H
100



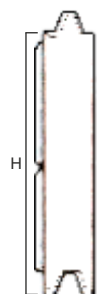
H
100

CODICE	DESCRIZIONE
45153	Tappo plast. alto

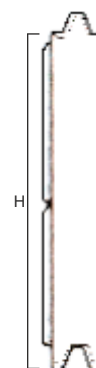
CODICE	DESCRIZIONE
45154	Tappo plast. c/spacco

Beta Ricambi

TAPPI PER SOVRASPONDE FRANCESI



H
100



H
150

CODICE	DESCRIZIONE
NT165	Tappo plastica

CODICE	DESCRIZIONE
NT118	Tappo plastica



PROFILI IN FERRO

Beta Ricambi

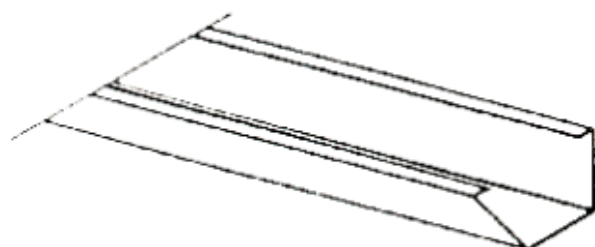
SPONDE



CODICE	H	L	$\frac{H}{L}$
NS169	300	6000	15/10
NS141	350	6000	15/10
NS037	400	6000	15/10
NS052	450	6000	15/10
NS029	500	6000	15/10
NS184	600	6000	20/10
NS044	700	6000	25/10
NS233	800	6000	25/10

Beta Ricambi

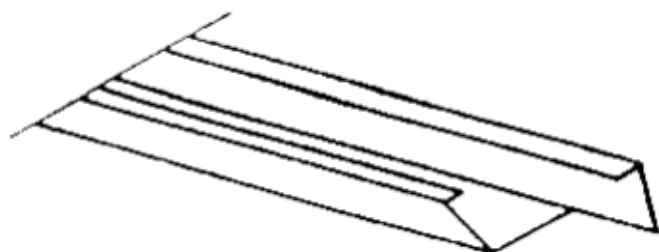
CENTRALI



CODICE	H	L	$\frac{H}{L}$
NT077	300	217	15/10
NT107	350	278	15/10
NT101	400	318	15/10
NT019	450	370	15/10
NT098	500	420	15/10
NT104	600	515	20/10
NT020	700	619	25/10
NT051	800	695	25/10

Beta Ricambi

TERMINALI



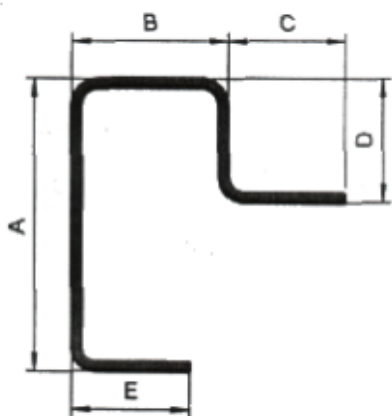
CODICE	H	L	$\frac{H}{L}$
NT103	300	300	15/10
NT106	350	350	15/10
NT102	400	400	15/10
NT092	450	450	15/10
NT097	500	500	15/10
NT105	600	600	20/10
NT001	700	700	25/10
NT061	800	800	25/10



PROFILI IN FERRO

Beta Ricambi

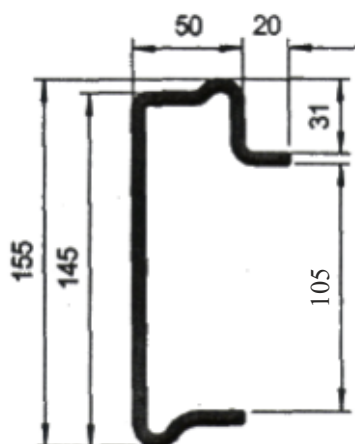
LONGHERINE IN FERRO



CODICE	L	$\frac{t}{mm}$	A	B	C	D	E
NF115	6000	3	84	40	27	18	22
NF116	6150	3	141	50	40	35	40

Beta Ricambi

LONGHERINE IN FERRO TIPO VIBERTI



CODICE	L	$\frac{t}{mm}$
NF089	6500	3,5
NF089L	8300	3,5

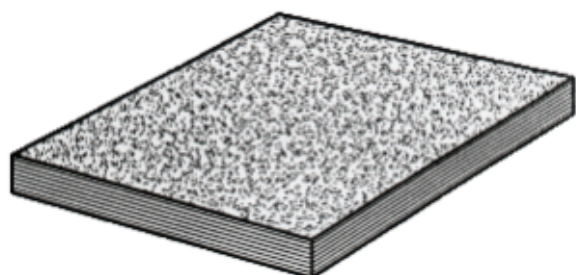
Beta Ricambi



MULTISTRATO PER PIANALI

Beta Ricambi

MULTISTRATO

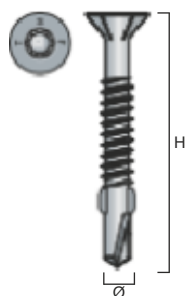





CODICE	$\frac{t}{mm}$	Larg.	Lung.
NA092	9	1250	2500
NA047	12	1250	2500
NA041	15	1250	2500
NA006	18	1250	2500
NA052	21	1250	2500
NA011	24	1250	2500
NA018	27	1250	2500
NA007	30	1250	2500
NA014	35	1250	2500

CODICE	$\frac{t}{mm}$	Larg.	Lung.
NA053	15	1525	2500
NA049	18	1525	2500
NA118	21	1525	2500
NA117	24	1525	2500
NA119	27	1525	2500
NA073	30	1525	2500
NA066	35	1525	2500

Beta Ricambi

PERNI MULTISTRATO TORX



-  Pre-foro non necessario
-  Impronta a 6 lobi
-  Autoperforante

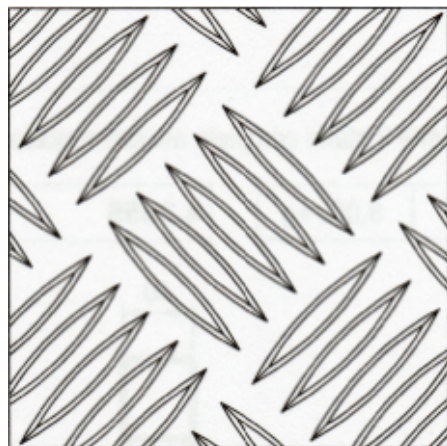
CODICE	Ø	H
NP571	6,3	40
NP622	6,3	55
NP044	6,3	70



LAMIERE E TUBOLARI

Beta Ricambi

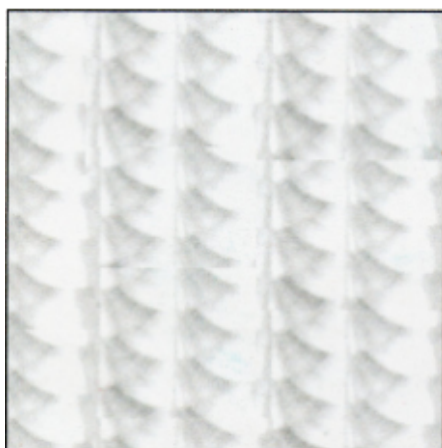
ALLUMINIO MANDORLATO



CODICE	H	L	±
14.000	1000	2000	20/10
22.000	1250	2500	20/10
30.000	1250	2500	30/10
29.000	1500	3000	20/10
76.800	2000	4000	30/10

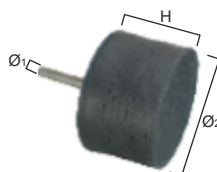
Beta Ricambi

LAMIERE INOX FIORETTATE



CODICE	H	L	±
NI001	1250	2500	8/10
NI002	1250	2500	10/10

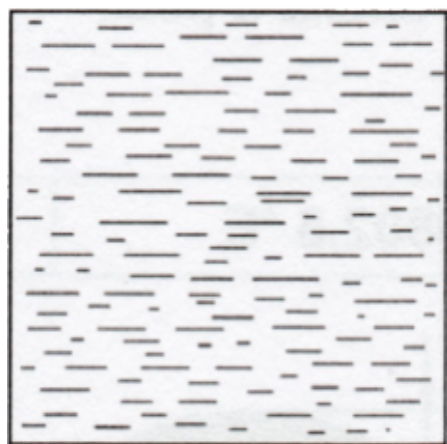
Ampia disponibilità di
misure e spessore



CODICE	Ø ₁	Ø ₂	H
NT073	6	60	30

Tampone per rosettare

Beta Ricambi



Ampia disponibilità di:

- LAMIERE IN FERRO
- LAMIERE IN ACCIAIO
- LAMIERE IN ALLUMINIO



BETA RICAMBI

Tel. 081 8507823 / 8638945 - Fax 081 8500351

Beta Ricambi

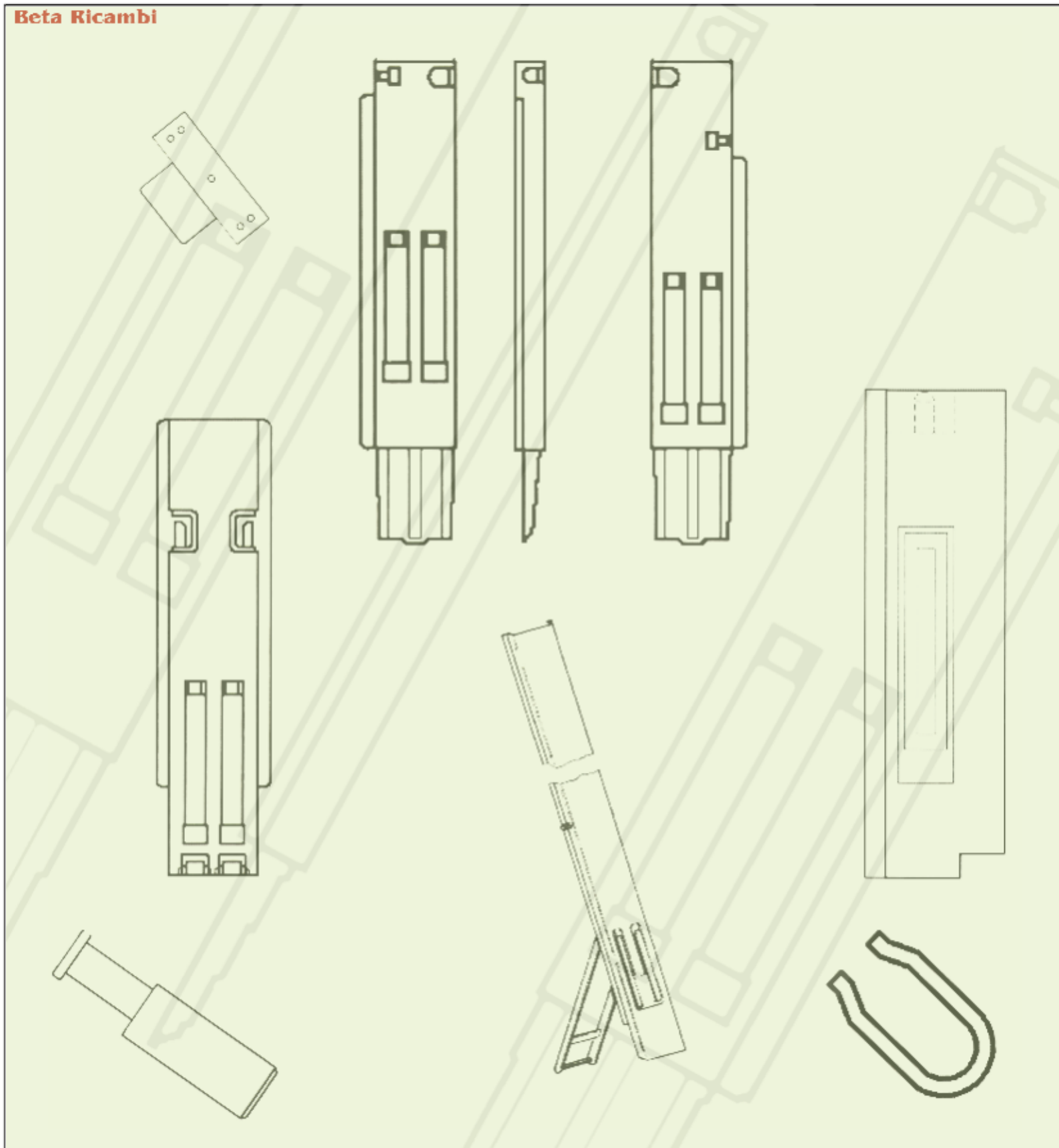


BETA RICAMBI

Tel. 081 8507823 / 8638945 - Fax 081 8500351

MONTANTI IN ALLUMINIO E FERRO

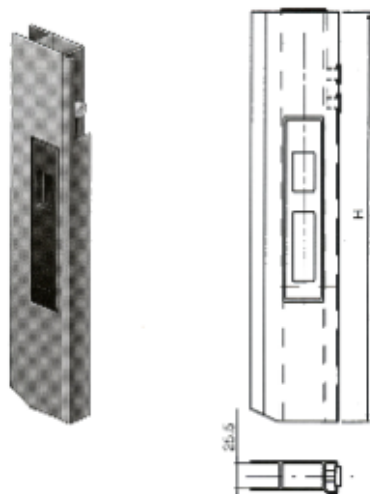
Beta Ricambi





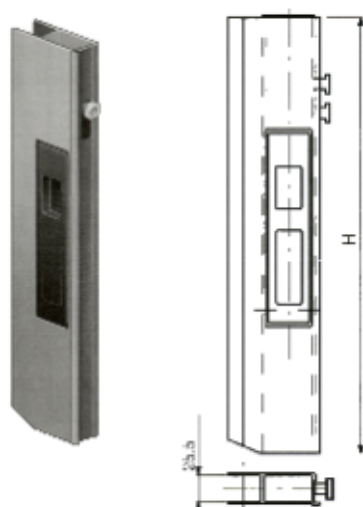
MONTANTI IN ALLUMINIO MANIGLIA IN PLASTICA

Beta Ricambi



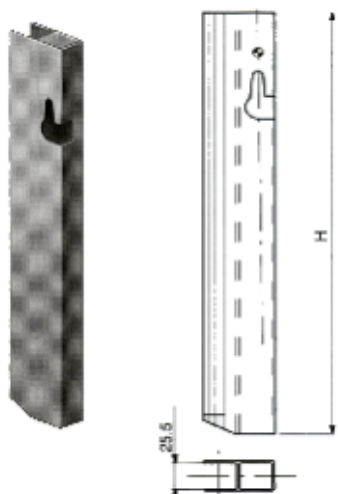
CODICE	H	DESC.
NM045	300	Anteriore DX
NM045S	300	Anteriore SX
NM063	400	Anteriore DX
NM063S	400	Anteriore SX
NM083	800	Anteriore DX
NM083S	800	Anteriore SX

Beta Ricambi

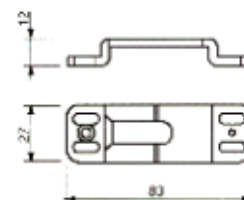


CODICE	H	DESC.
NM064	300	Posteriore DX
NM064S	300	Posteriore SX
NM065	400	Posteriore DX
NM065S	400	Posteriore SX

Beta Ricambi



CODICE	H	DESC.
NM066	300	Testata DX
NM066S	300	Testata SX
NM067	400	Testata DX
NM067S	400	Testata SX



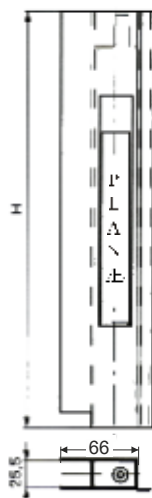
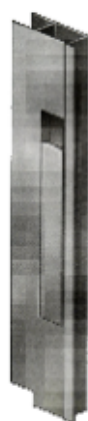
CODICE	DESC.
NT041	Scontrino ant.



MONTANTI IN ALLUMINIO

Beta Ricambi

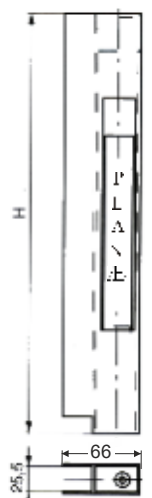
MINIMATIC PLANAE CON BATTUTA



CODICE	H	DESC.
NM027	300	DX
NM027S	300	SX
NM042	400	DX
NM042S	400	SX
NM050	500	DX
NM050S	500	SX
NM052	600	DX
NM052S	600	SX
NM054	830	DX
NM054S	830	SX
NM058	1000	DX
NM058S	1000	SX

Beta Ricambi

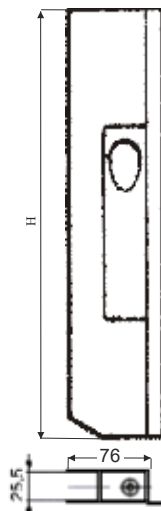
MINIMATIC PLANAE SENZA BATTUTA



CODICE	H	DESC.
NM025	300	DX
NM025S	300	SX
NM040	400	DX
NM040S	400	SX
NM044	500	DX
NM044S	500	SX
NM046	600	DX
NM046S	600	SX
NM048	830	DX
NM048S	830	SX
NM056	1000	DX
NM056S	1000	SX

Beta Ricambi

MINIMATIC CON FORO CON BATTUTA



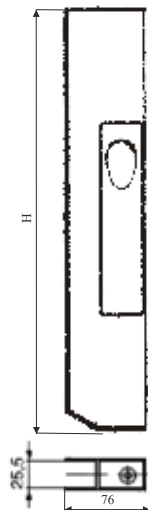
CODICE	H	DESC.
NM010	300	DX
NM010S	300	SX
NM034	400	DX
NM034S	400	SX
NM028	500	DX
NM028S	500	SX
NM030	600	DX
NM030S	600	SX
NM032	830	DX
NM032S	830	SX
NM100	1000	DX
NM100S	1000	SX



MONTANTI IN ALLUMINIO

Beta Ricambi

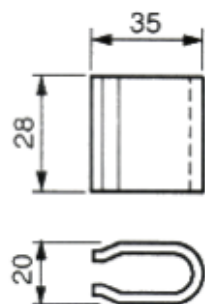
MINIMATIC CON FORO SENZA BATTUTA



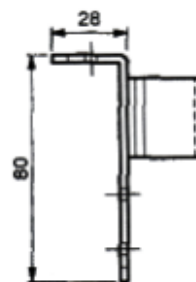
CODICE	H	DESC.
NM020	300	DX
NM020S	300	SX
NM001	400	DX
NM001S	400	SX
NM026	500	DX
NM026S	500	SX
NM002	600	DX
NM002S	600	SX
NM003	830	DX
NM003S	830	SX
NM097	1000	DX
NM097S	1000	SX

Beta Ricambi

ACCESSORI PER MONTANTI IN ALLUMINIO



CODICE	DESCRIZIONE
NT033	Occhiello



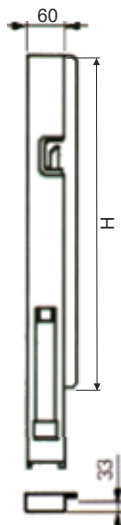
CODICE	DESCRIZIONE
NO001	Occhiello piegato

Beta Ricambi



MONTANTI IN FERRO SP/33 FIS/ROV

Beta Ricambi



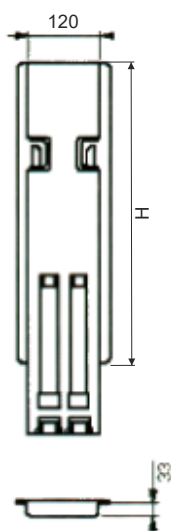
MONTANTI ANT. FIS/ROV SP/33 FERRO

CODICE	H	DESC.
00343	400	Ant. stretto
00347	500	Ant. stretto
00353	600	Ant. stretto
00359	800	Ant. stretto

MONTANTI ANT. FIS/ROV SP/33 CATAFORESI

CODICE	H	DESC.
CP2F042	400	Ant. stretto
CP2F051	500	Ant. stretto
CP2F061	600	Ant. stretto
CP2F081	800	Ant. stretto

Beta Ricambi



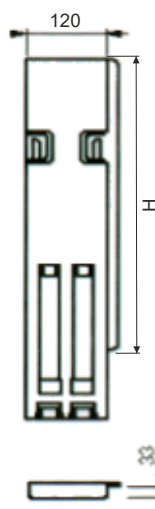
MONTANTI CENTR. FIS/ROV SP/33 FERRO

CODICE	H	DESC.
00345	400	Centrale
00350	500	Centrale
00356	600	Centrale
00362	800	Centrale

MONTANTI CENTR. FIS/ROV SP/33 CATAFORESI

CODICE	H	DESC.
CP2F043	400	Centrale
CP2F053	500	Centrale
CP2F063	600	Centrale
CP2F083	800	Centrale

Beta Ricambi



MONTANTI POST. FIS/ROV SP/33 FERRO

CODICE	H	DESC.
00346	400	Posteriore
00351	500	Posteriore
00357	600	Posteriore
00363	800	Posteriore

MONTANTI POST. FIS/ROV SP/33 CATAFORESI

CODICE	H	DESC.
CP2F044	400	Posteriore
CP2F054	500	Posteriore
CP2F064	600	Posteriore
CP2F084	800	Posteriore



MONTANTI IN FERRO SP/33 FIS/ROV

Beta Ricambi



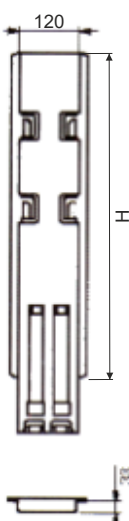
MONTANTI ANT. FIS/ROV SP/33 FERRO

CODICE	H	DESC.
00365	1000	Ant. stretto

MONTANTI ANT. FIS/ROV SP/33 CATAFORESI

CODICE	H	DESC.
CP2F102	1000	Ant. stretto

Beta Ricambi



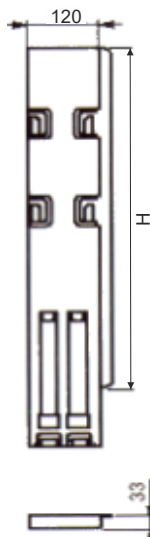
MONTANTI CENTR. FIS/ROV SP/33 FERRO

CODICE	H	DESC.
00368	1000	Centrale

MONTANTI CENTR. FIS/ROV SP/33 CATAFORESI

CODICE	H	DESC.
CP2F103	1000	Centrale

Beta Ricambi



MONTANTI POST. FIS/ROV SP/33 FERRO

CODICE	H	DESC.
00369	1000	Posteriore

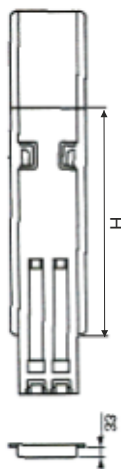
MONTANTI POST. FIS/ROV SP/33 CATAFORESI

CODICE	H	DESC.
CP2F104	1000	Posteriore



MONTANTI IN FERRO SP/33 FIS/ROV

Beta Ricambi



MONTANTI CENTR. FIS/ROV SP/33 FERRO

CODICE	H	DESC.
00245	800	Centr. c/snodo
00243	600	Centr. c/snodo

Beta Ricambi



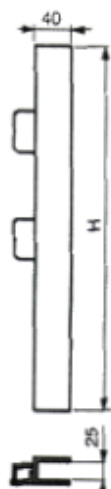
TESTATE ZINCATE 1 CHIUSURA PER PIANTONI FISSI SP/25 FERRO

CODICE	H	DESC.
00503	400	Laterale
00504	400	Posteriore
00523	500	Laterale
00524	500	Posteriore
00543	600	Laterale
00544	600	Posteriore
00579	800	Laterale
00580	800	Posteriore

TESTATE ZINCATE 1 CHIUSURA PER PIANTONI FISSI SP/25 CATAFORESI

CODICE	H	DESC.
L 261	400	Laterale
P 261	400	Posteriore
L 260	500	Laterale
P 260	500	Posteriore
L 259	600	Laterale
P 259	600	Posteriore
L 258	800	Laterale
P 258	800	Posteriore

Beta Ricambi



TESTATE ZINCATE 2 CHIUSURE PER PIANTONI FISSI SP/25 FERRO

CODICE	H	DESC.
00615	1000	Laterale
00616	1000	Posteriore

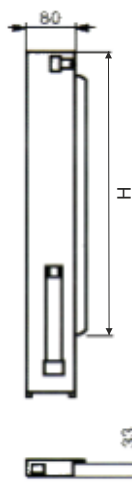
TESTATE ZINCATE 2 CHIUSURE PER PIANTONI FISSI SP/25 CATAFORESI

CODICE	H	DESC.
L 257	1000	Laterale
P 257	1000	Posteriore



MONTANTI IN FERRO SP/33 RIB/ROV

Beta Ricambi



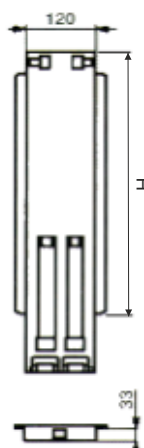
MONTANTI ANT. RIB/ROV SP/33 FERRO

CODICE	H	DESC.
00100	400	Anteriore
00104	500	Anteriore
00108	600	Anteriore
00116	800	Anteriore

MONTANTI ANT. RIB/ROV SP/33 CATAFORESI

CODICE	H	DESC.
FMCA400A	400	Anteriore
FMCA500A	500	Anteriore
FMCA600A	600	Anteriore
FMCA800A	800	Anteriore

Beta Ricambi



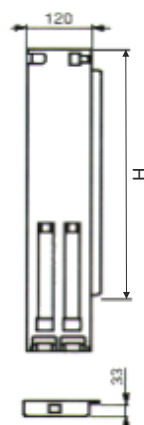
MONTANTI CENTR. RIB/ROV SP/33 FERRO

CODICE	H	DESC.
00102	400	Centrale
00106	500	Centrale
00110	600	Centrale
00118	800	Centrale

MONTANTI CENTR. RIB/ROV SP/33 CATAFORESI

CODICE	H	DESC.
FMCA400C	400	Centrale
FMCA500C	500	Centrale
FMCA600C	600	Centrale
FMCA800C	800	Centrale

Beta Ricambi



MONTANTI POST. RIB/ROV SP/33 FERRO

CODICE	H	DESC.
00103	400	Posteriore
00107	500	Posteriore
00111	600	Posteriore
00119	800	Posteriore

MONTANTI POST. RIB/ROV SP/33 CATAFORESI

CODICE	H	DESC.
FMCA400P	400	Posteriore
FMCA500P	500	Posteriore
FMCA600P	600	Posteriore
FMCA800P	800	Posteriore



MONTANTI IN FERRO SP/33 RIB/ROV

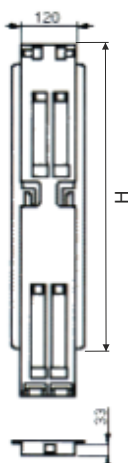
Beta Ricambi



MONTANTI ANT. RIB/ROV SP/33 FERRO

CODICE	H	DESC.
00124	1000	Anteriore
00128	1100	Anteriore

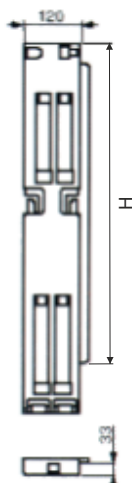
Beta Ricambi



MONTANTI CENTR. RIB/ROV SP/33 FERRO

CODICE	H	DESC.
00126	1000	Centrale
00130	1100	Centrale

Beta Ricambi



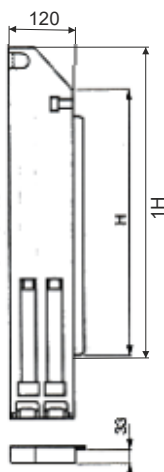
MONTANTI POST. RIB/ROV SP/33 FERRO

CODICE	H	DESC.
00127	1000	Posteriore
00131	1100	Posteriore



MONTANTI IN FERRO SP/33 RIB/ROV

Beta Ricambi

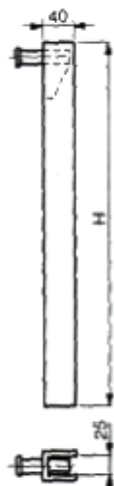


MONTANTI POST. RIB/ROV SP/33 SMUSSATI FERRO

CODICE	H/H1	DESC.
00155	400/500	Posteriore
00177D	500/600	Posteriore

Beta Ricambi

TESTATE RIBALTABILI ZINCATE SP/25

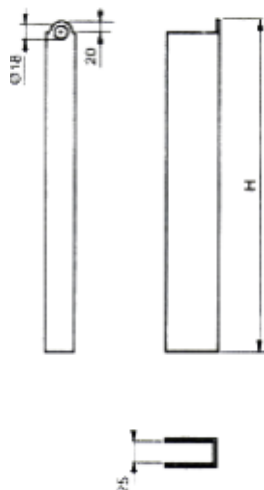


CODICE	H	DESC.
00487	400	Testata
00507	500	Testata
00527	600	Testata
00563	800	Testata



CODICE	H	DESC.
00599	1000	Testata laterale
00600	1000	Testata post.
00619	1100	Testata laterale
00620	1100	Testata post.

Beta Ricambi



TESTATE RIBALTABILI ARROT. ZINCATE SP/25

CODICE	H	DESC.
00547	796	Testata
00693	996	Testata laterale
00694	996	Testata post.



MONTANTI IN FERRO SP/33 RIB/SFIL

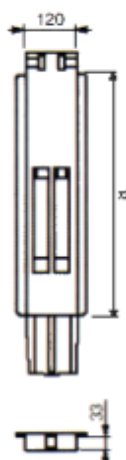
Beta Ricambi



MONTANTI ANT. RIB/SFIL SP/33 FERRO

CODICE	H	DESC.
00156	400	Anteriore
00168D	800	Anteriore

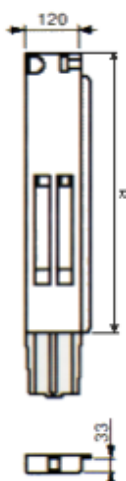
Beta Ricambi



MONTANTI CENTR. RIB/SFIL SP/33 FERRO

CODICE	H	DESC.
00170	800	Centrale

Beta Ricambi



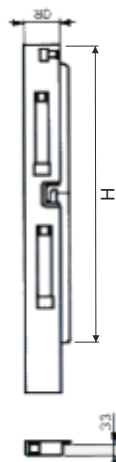
MONTANTI POST. RIB/SFIL SP/33 FERRO

CODICE	H	DESC.
00159	400	Posteriore
00171D	800	Posteriore



MONTANTI IN FERRO SP/33 RIB/SFIL

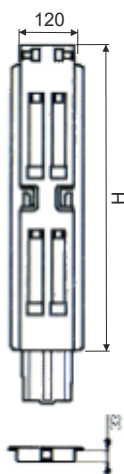
Beta Ricambi



MONTANTI ANT. RIB/SFIL SP/33 FERRO

CODICE	H	DESC.
00176D	1000	Anteriore

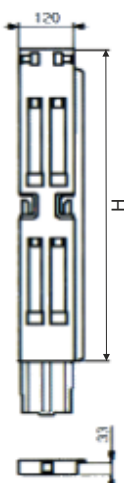
Beta Ricambi



MONTANTI CENTR. RIB/SFIL SP/33 FERRO

CODICE	H	DESC.
00178	1000	Centrale

Beta Ricambi



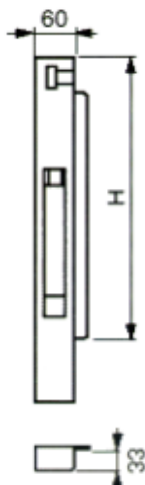
MONTANTI POST. RIB/SFIL SP/33 FERRO

CODICE	H	DESC.
00179D	1000	Posteriore



MONTANTI IN FERRO SP/33 RIB/SFIL ECON.

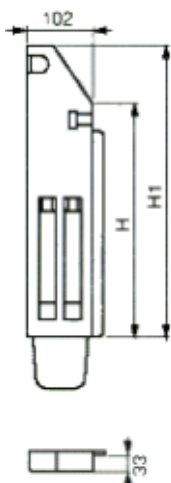
Beta Ricambi



MONTANTI ANT. RIB/SFIL SP/33 ECONOMICI

CODICE	H	DESC.
00244	400	Anteriore
00248	500	Anteriore

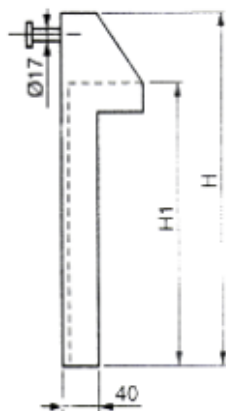
Beta Ricambi



MONTANTI POST. RIB/SFIL SP/33 ECONOMICI

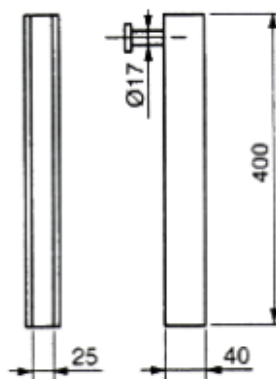
CODICE	H/H1	DESC.
00247	400/517	Posteriore
00251	500/617	Posteriore

Beta Ricambi



TESTATE RIB/SFIL SP/25 ECONOMICHE

CODICE	H	DESC.
00687	517	Testata
00688	617	Testata



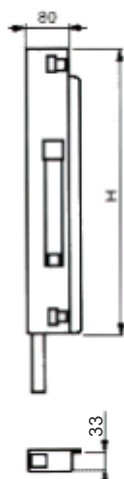
TESTATE RIB/SFIL SP/25 ECONOMICHE

CODICE	H	DESC.
00487	400	Testata
00507	500	Testata



SOVRAMONTANTI IN FERRO SP/33

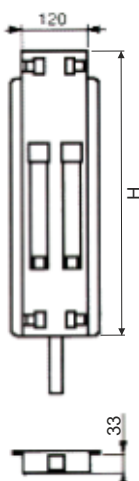
Beta Ricambi



SOVRAMONTANTI TRILATERALI ANTERIORI

CODICE	H	DESC.
01390	400	Anteriore
01394	500	Anteriore
01398	600	Anteriore
01402	700	Anteriore
01406	800	Anteriore

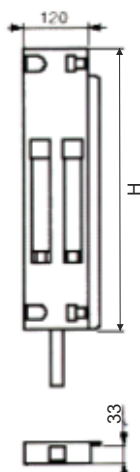
Beta Ricambi



SOVRAMONTANTI TRILATERALI CENTRALI

CODICE	H	DESC.
01392	400	Centrale
01396	500	Centrale
01400	600	Centrale
01404	700	Centrale
01408	800	Centrale

Beta Ricambi



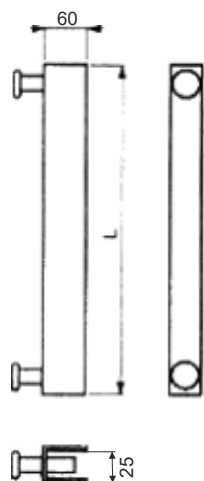
SOVRAMONTANTI TRILATERALI POSTERIORI

CODICE	H	DESC.
01393	400	Posteriore
01397	500	Posteriore
01401	600	Posteriore
01405	700	Posteriore
01409	800	Posteriore



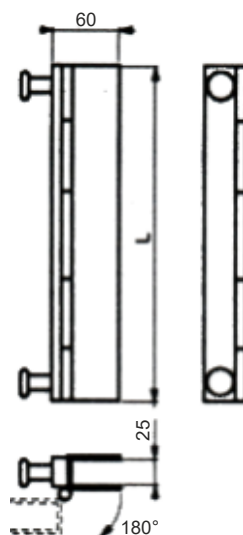
TEST. SOVRAM. IN FERRO SP/33 - MONT. FERRO SP/POST.

Beta Ricambi



TESTATE TRILATERALI FISSE S/CERNIERA

CODICE	H	DESC.
00667	400	Testata
00669	500	Testata
01671	600	Testata
00673	700	Testata
01676	800	Testata

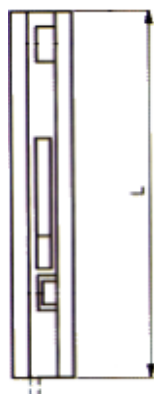


TESTATE TRILATERALI FISSE C/CERNIERA

CODICE	H	DESC.
00668	400	Testata
00670	500	Testata
01672	600	Testata
01673	700	Testata
00676	800	Testata

Beta Ricambi

MONTANTI FERRO PER SPONDA POSTERIORE



CODICE	H	DESC.
00246	600	Mont. sponda post.
00291	800	Mont. sponda post.



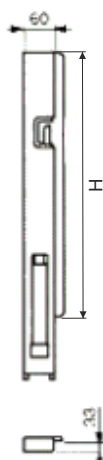
CODICE	H	DESC.
00313	600	Testata zincata
00294	800	Testata zincata

Beta Ricambi



MONTANTI IN ACCIAIO INOX SP/33

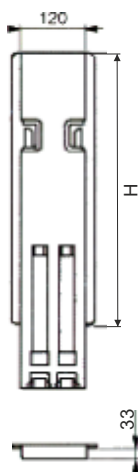
Beta Ricambi



MONTANTI ANT. FIS/ROV INOX SP/33

CODICE	H	DESC.
00342X	400	Anteriore
00347X	500	Anteriore
00353X	600	Anteriore
00359X	800	Anteriore

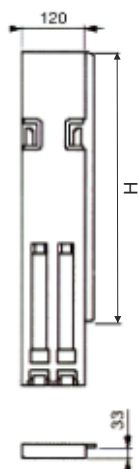
Beta Ricambi



MONTANTI CENTR. FIS/ROV INOX SP/33

CODICE	H	DESC.
00345X	400	Centrale
00350X	500	Centrale
00356X	600	Centrale
00362X	800	Centrale

Beta Ricambi



MONTANTI POST. FIS/ROV INOX SP/33

CODICE	H	DESC.
00346X	400	Posteriore
00351X	500	Posteriore
00357X	600	Posteriore
00363X	800	Posteriore

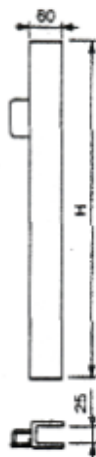


BETA RICAMBI

Tel. 081 8507823 / 8638945 - Fax 081 8500351

TESTATE INOX SP/33

Beta Ricambi



TESTATE FISSE INOX SP/25

CODICE	H	DESC.
00503X	400	Testata laterale
00504X	400	Testata post.
00523X	500	Testata laterale
00524X	500	Testata post.
00543X	600	Testata laterale
00544X	600	Testata post.
00579X	800	Testata laterale
00580X	800	Testata post.

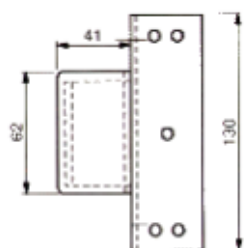
Beta Ricambi

Beta Ricambi



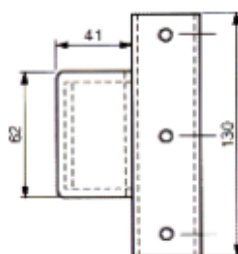
ACCESSORI PER MONTANTI SP/33

Beta Ricambi



**TASCHETTA ANGOLARE
LATERALE ZINC. LUNGA**

CODICE	DESCRIZIONE
0501	Laterale zincata lunga

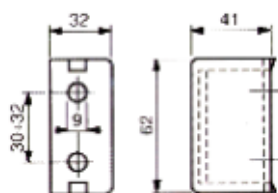


**TASCHETTA ANGOLARE
POSTERIORE ZINC. LUNGA**

CODICE	DESCRIZIONE
0507	Post. zincata lunga

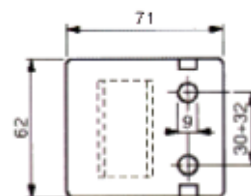


Beta Ricambi



**TASCHETTA ZINCATA
LUNGA**

CODICE	DESCRIZIONE
NG087	Zincata lunga

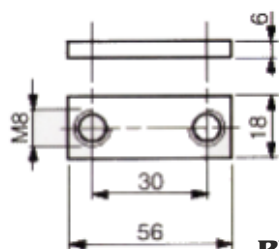


**TASCHETTA POSTERIORE
REG. ZINCATA**

CODICE	DESCRIZIONE
NT056	Post. registrabile zinc.

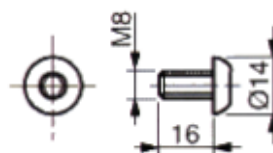


Beta Ricambi



PIASTRINA ZINCATA

CODICE	DESCRIZIONE
15270	Piastrina zincata



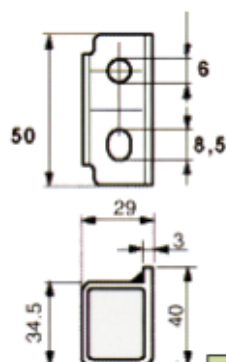
VITE PER TASCHETTA

CODICE	DESCRIZIONE
NV053	Vite per taschetta M8 X 16



ACCESSORI PER MONTANTI SP/33

Beta Ricambi



TASCETTA CORTA

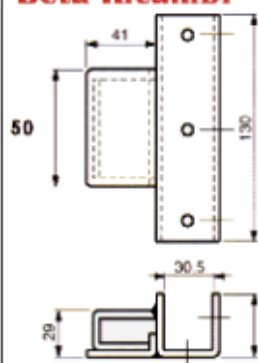
CODICE	DESCRIZIONE
00660	Taschetta zincata corta
00660X	Taschetta inox corta



**TASCETTA ANGOLARE
LATERALE CORTA**

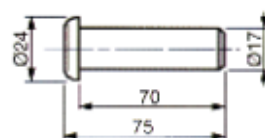
CODICE	DESCRIZIONE
00663	Laterale zincata corta
00663X	Laterale inox corta

Beta Ricambi



**TASCETTA ANGOLARE
POSTERIORE CORTA**

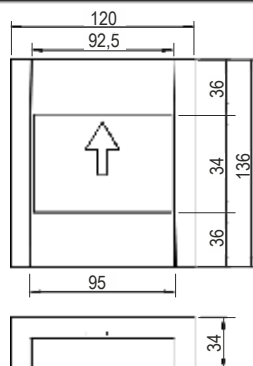
CODICE	DESCRIZIONE
00664	Post. zincata corta
00664X	Post. inox corta



**PIOLE TESTATA
RIBALTABILE**

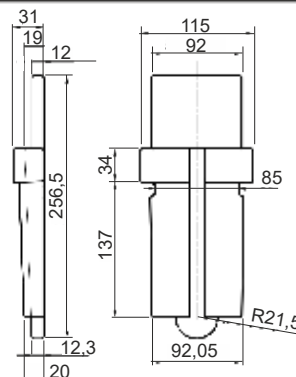
CODICE	DESCRIZIONE
NP102	SP/33

Beta Ricambi



INNESTO FEMMINA PIANT. RIB/SFIL

CODICE	DESCRIZIONE
NS094	Innesto femmina



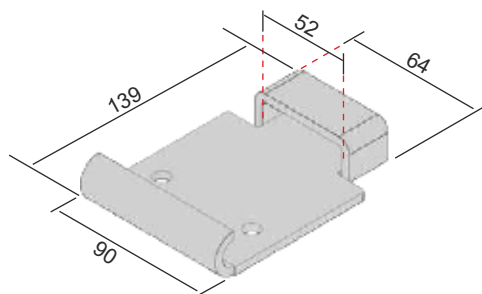
INNESTO MASCHIO PIANT. RIB/SFIL

CODICE	DESCRIZIONE
NS094S	Innesto maschio



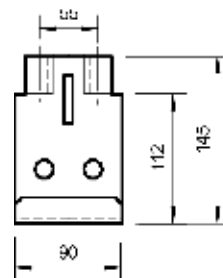
ACCESSORI PER MONTANTI SP/33

Beta Ricambi



SCARPA PIANTONE

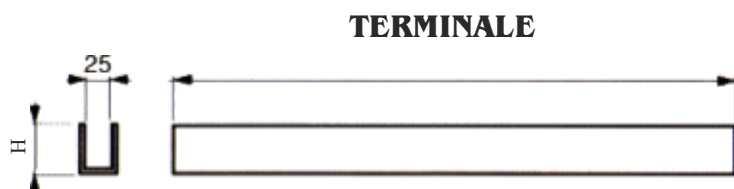
CODICE	DESCRIZIONE
00320	Scarpa piantone ferro



SCARPA PIANTONE

CODICE	DESCRIZIONE
0143	Scarpa piant. cataforesi

Beta Ricambi

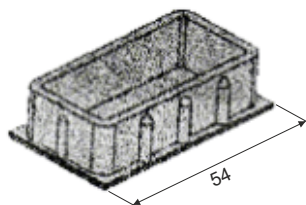


TERMINALE

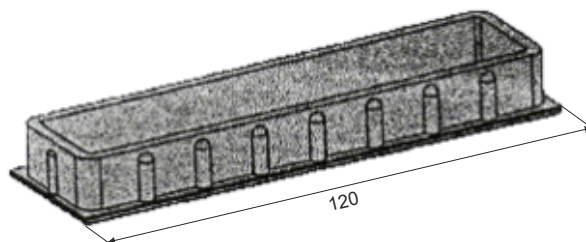
CODICE	H	DESC.
NT032	40	Zincato 3mt
NT066	60	Zincato 3mt
NT083	40	Inox 3mt
NT216	60	Inox 3mt

Beta Ricambi

TAPPI PLASTICA PIANTONI FIS/ROV SP/33



CODICE	DESCRIZIONE
NT117	Tappo piantone ant.

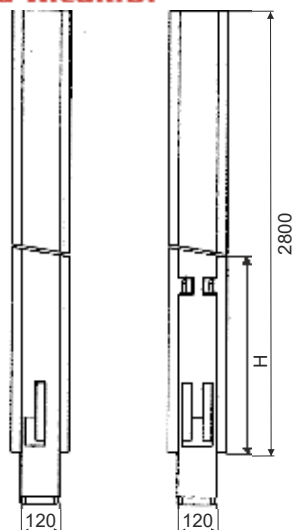


CODICE	DESCRIZIONE
NT116	Tappo piantone centr.



MONTANTI CENTINATI GRAN VOLUME SP/33

Beta Ricambi

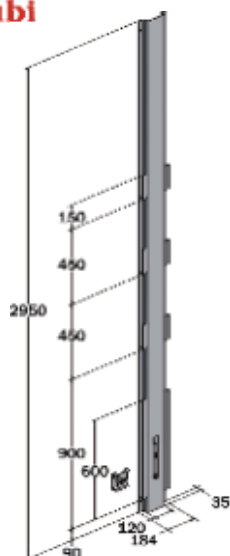


MONTANTI GRAN VOLUME CENTRALI FERRO

CODICE	H	DESC.
NP118C	//	S/sponda 1 leva
NP347	600	2 leve
NP344	800	2 leve
NP029	1000	2 leve



Beta Ricambi

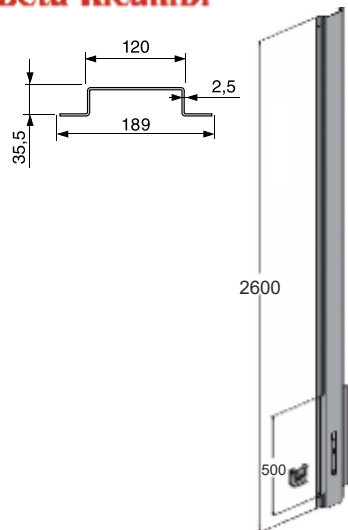


MONTANTI GRAN VOLUME CATAFORESI C/ MENSOLE SOVRASP.

CODICE	H	DESC.
NP118B	//	1 leva



Beta Ricambi



MONTANTI GRAN VOLUME CATAFORESI S/MENSOLA SOVRASP.

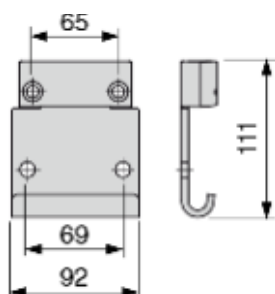
CODICE	H	DESC.
NP118A	//	1 leva





MONTANTI CENTINATI GRAN VOLUME SP/33

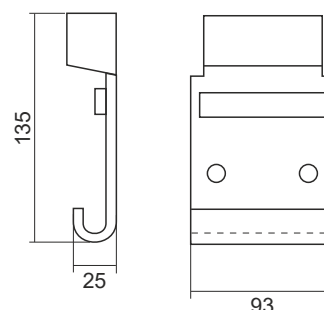
Beta Ricambi



SCARPA PIANTONE

CODICE	DESCRIZIONE
NS381	Scarpa piant. Granvolume

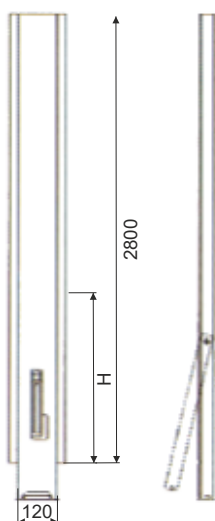
* Per Piantone cod. NP118A



SCARPA PIANTONE

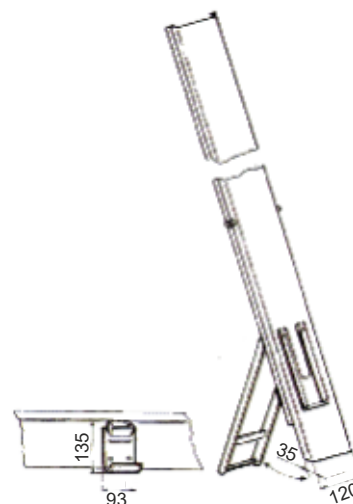
CODICE	DESCRIZIONE
413	Scarpa piant. DG

Beta Ricambi



MONTANTI GRAN VOLUME CENTRALI D.G.

CODICE	H	DESCRIZIONE
2604	//	S/sponda 1 leva
2601	600	2 leve
2602	800	2 leve
2603	1000	2 leve

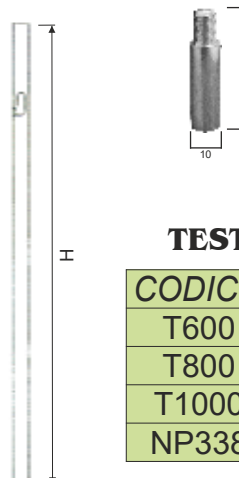


Beta Ricambi



MONTANTI ANTERIORI STRETTI D.G.

CODICE	H	DESC.
4010	600	Ant. stretto DX
4011	600	Ant. stretto SX
4026	800	Ant. stretto DX
4027	800	Ant. stretto SX
4050	1000	Ant. stretto DX
4051	1000	Ant. stretto SX



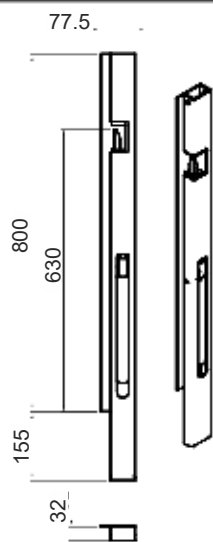
TESTATE ALLUMINIO D.G.

CODICE	H	DESC.
T600	600	Testata
T800	800	Testata
T1000	1000	Testata
NP338	53	Piolo piant.D.G.



MONTANTI IN FERRO *KINNEGRIP* SP/33

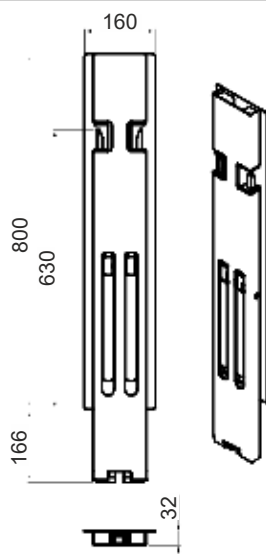
Beta Ricambi



MONTANTI ANT. K4 FIS/ROV SP/33 FERRO

CODICE	H	DESC.
NK030	800	Ant. stretto DX
NK030S	800	Ant. stretto SX

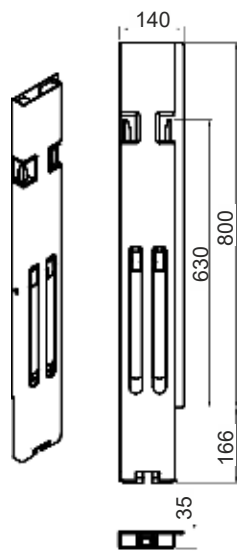
Beta Ricambi



MONTANTI CENTR. K4 FIS/ROV SP/33 FERRO

CODICE	H	DESC.
NK027	800	Centrale

Beta Ricambi



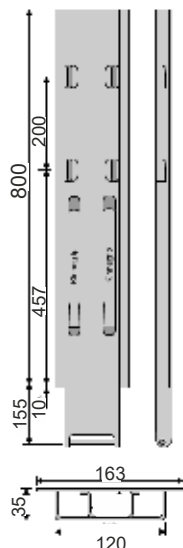
MONTANTI POST. K4 FIS/ROV SP/33 FERRO

CODICE	H	DESC.
NK028	800	Destro
NK028S	800	Sinistro



MONTANTI IN FERRO *KINNEGRIP* SP/33 - ACCESSORI

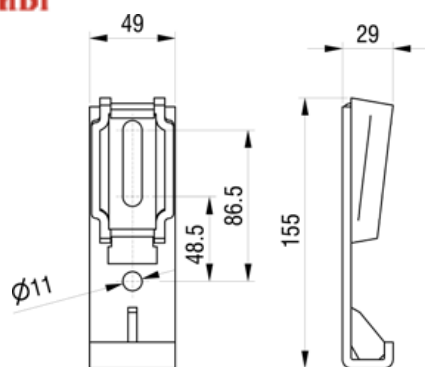
Beta Ricambi



MONTANTI CENTR. K20 FIS/ROV SP/33 FERRO

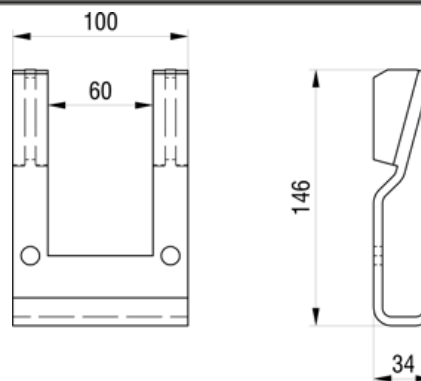
CODICE	H	DESC.
NK072	800	Centr. 2/chius.

Beta Ricambi



SCARPA PIANTONE

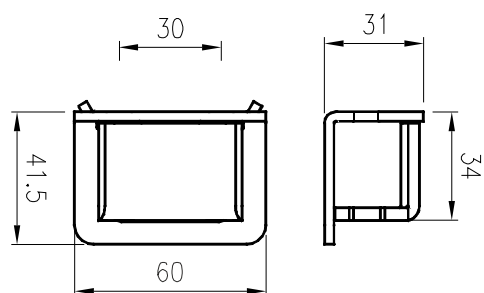
CODICE	DESCRIZIONE
NG080	Scarpa piantone K4



SCARPA PIANTONE

CODICE	DESCRIZIONE
NG122	Scarpa piant. K20

Beta Ricambi



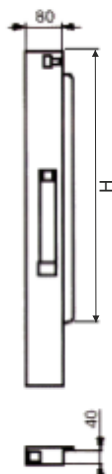
TASCHETTA REGISTRABILE

CODICE	DESCRIZIONE
NT148	Taschetta reg. K20



MONTANTI IN FERRO SP/40

Beta Ricambi



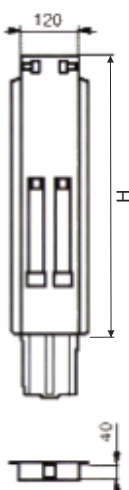
MONTANTI ANT. RIB/SFIL TR5 SP/40 FERRO

CODICE	H	DESC.
00204	400	Anteriore
00208	500	Anteriore
00212	600	Anteriore
00216	700	Anteriore
00220	800	Anteriore
00224	900	Anteriore

MONTANTI ANT. RIB/SFIL TR5 SP/40 CATAFORESI

CODICE	H	DESC.
FMOA400A	400	Anteriore
FMOA500A	500	Anteriore
FMOA600A	600	Anteriore
FMOA800A	800	Anteriore

Beta Ricambi



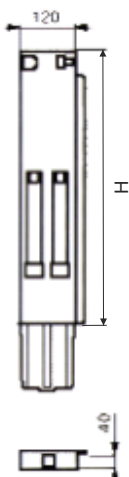
MONTANTI CENTR. RIB/SFIL TR5 SP/40 FERRO

CODICE	H	DESC.
00206	400	Centrale
00210	500	Centrale
00214	600	Centrale
00218	700	Centrale
00222	800	Centrale
00226	900	Centrale

MONTANTI CENTR. RIB/SFIL TR5 SP/40 CATAFORESI

CODICE	H	DESC.
FMOA400C	400	Centrale
FMOA500C	500	Centrale
FMOA600C	600	Centrale
FMOA800C	800	Centrale

Beta Ricambi



MONTANTI POST. RIB/SFIL TR5 SP/40 FERRO

CODICE	H	DESC.
00207	400	Posteriore
00211	500	Posteriore
00215	600	Posteriore
00219	700	Posteriore
00223	800	Posteriore
00227	900	Posteriore

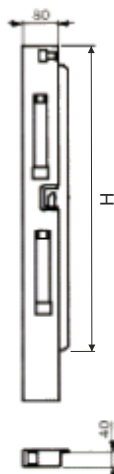
MONTANTI POST. RIB/SFIL TR5 SP/40 CATAFORESI

CODICE	H	DESC.
FMOA400P	400	Posteriore
FMOA500P	500	Posteriore
FMOA600P	600	Posteriore
FMOA800P	800	Posteriore



MONTANTI IN FERRO SP/40

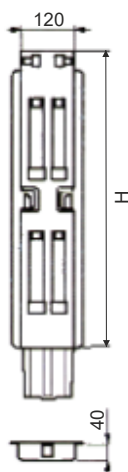
Beta Ricambi



MONTANTI ANT. RIB/SFIL TR5 SP/40 FERRO

CODICE	H	DESC.
00228	1000	Anteriore

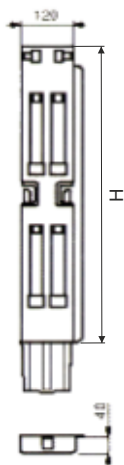
Beta Ricambi



MONTANTI CENTR. RIB/SFIL TR5 SP/40 FERRO

CODICE	H	DESC.
00230	1000	Centrale

Beta Ricambi



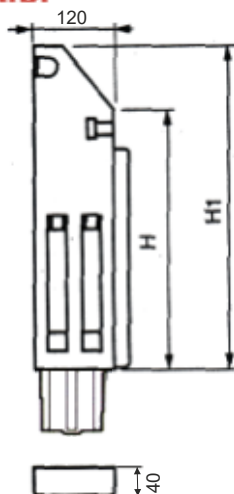
MONTANTI POST. RIB/SFIL TR5 SP/40 FERRO

CODICE	H	DESC.
01231	1000	Posteriore



MONTANTI IN FERRO SP/40 - ACCESSORI

Beta Ricambi



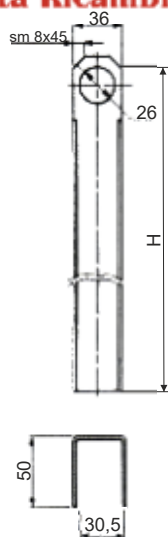
MONTANTI POST. RIB/SFIL TR5 SP/40 SMUSSATI FERRO

CODICE	H/H1	DESC.
022207	400/500	Posteriore
02211	500/600	Posteriore
02215	600/700	Posteriore
02219	700/800	Posteriore

MONTANTI POST. RIB/SFIL TR5 SP/40 SMUSSATI CATAFORESI

CODICE	H/H1	DESC.
FMOA450P	400/500	Posteriore
FMOA560P	500/600	Posteriore
FMOA650P	600/700	Posteriore

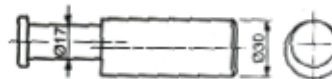
Beta Ricambi



TESTATE ZINCATE PER TR5

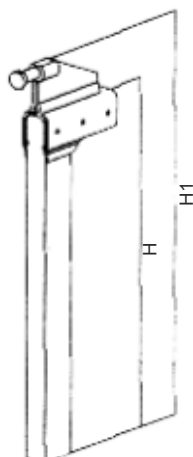
CODICE	H	DESC.
09503	400	Testata
09504	500	Testata
09505	600	Testata
09506	700	Testata
09507	800	Testata
09508	900	Testata
09509	1000	Testata laterale
09510	1000	Testata post.

PIOLO TESTATA RIB. PER TR5



CODICE	H	DESC.
NP293	12cm	Corto
NP359	16cm	Lungo

Beta Ricambi



TESTATE POST. ZINCATE PER TR5 SPECIAL

CODICE	H/H1	DESC.
09513	400/500	Testata post.
09514	500/600	Testata post.
09515	600/700	Testata post.
09516	700/800	Testata post.



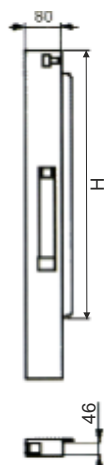
TESTATE INOX SAGOMATE PER TR5

CODICE	H	DESC.
09523	400	Testata
09524	500	Testata
09525	600	Testata
09526	700	Testata
09527	800	Testata



MONTANTI IN FERRO SP/46

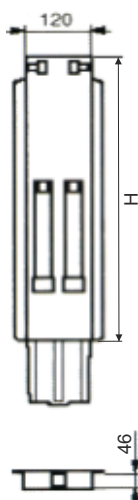
Beta Ricambi



MONTANTI ANT. RIB/SFIL SP/46 SPONDA FERRO

CODICE	H	DESC.
00229	400	Anteriore
00232	500	Anteriore
00235	600	Anteriore

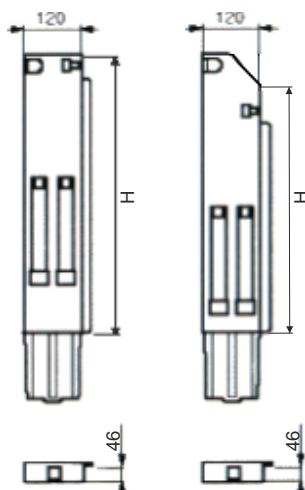
Beta Ricambi



MONTANTI CENTR. RIB/SFIL SP/46 SPONDA FERRO

CODICE	H	DESC.
00238	400	Centrale
00233	500	Centrale
00236	600	Centrale

Beta Ricambi



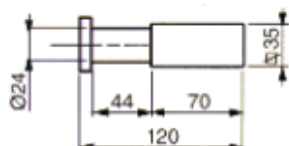
MONTANTI POST. RIB/SFIL SP/46 SPONDA FERRO

CODICE	H	DESC.
00231	400	Posteriore
51231	400/500	Post. Smussato
00234	500	Posteriore
01234	500/600	Post. Smussato
00237	600	Posteriore
01237	600/700	Post. Smussato



MONTANTI PER CENTINA FRANCESE

Beta Ricambi



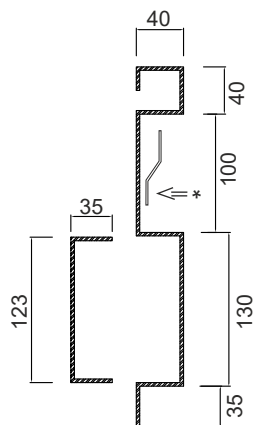
**PIOLO TESTATA
SPONDA IN FERRO**

CODICE	DESCRIZIONE
NP034	Piolo testata

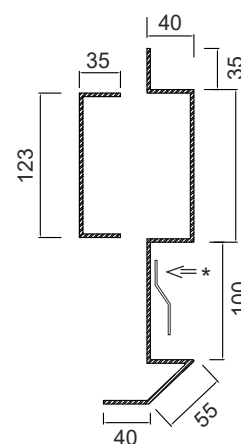
Beta Ricambi

PIANTONI PER CENTINA FRANCESE LARGHI

POSTERIORE



ANTERIORE



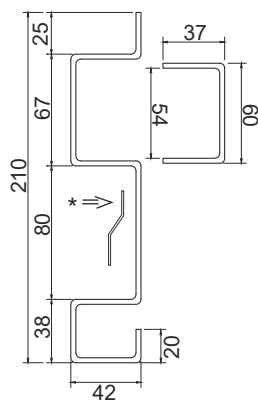
CODICE	H	Sp.	DESC.
NT043	3000	30/10	Posteriore
NT042	3000	30/10	Anteriore

* Profilo a "S" per telo compreso

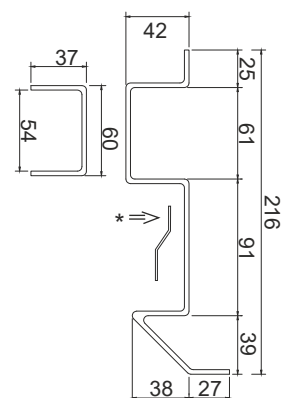
Beta Ricambi

PIANTONI PER CENTINA FRANCESE STRETTI

POSTERIORE



ANTERIORE



CODICE	H	Sp.	DESC.
NT263P	3000	30/10	Posteriore
NT263	3000	30/10	Anteriore

* Profilo a "S" per telo compreso



BETA RICAMBI

Tel. 081 8507823 / 8638945 - Fax 081 8500351

Beta Ricambi

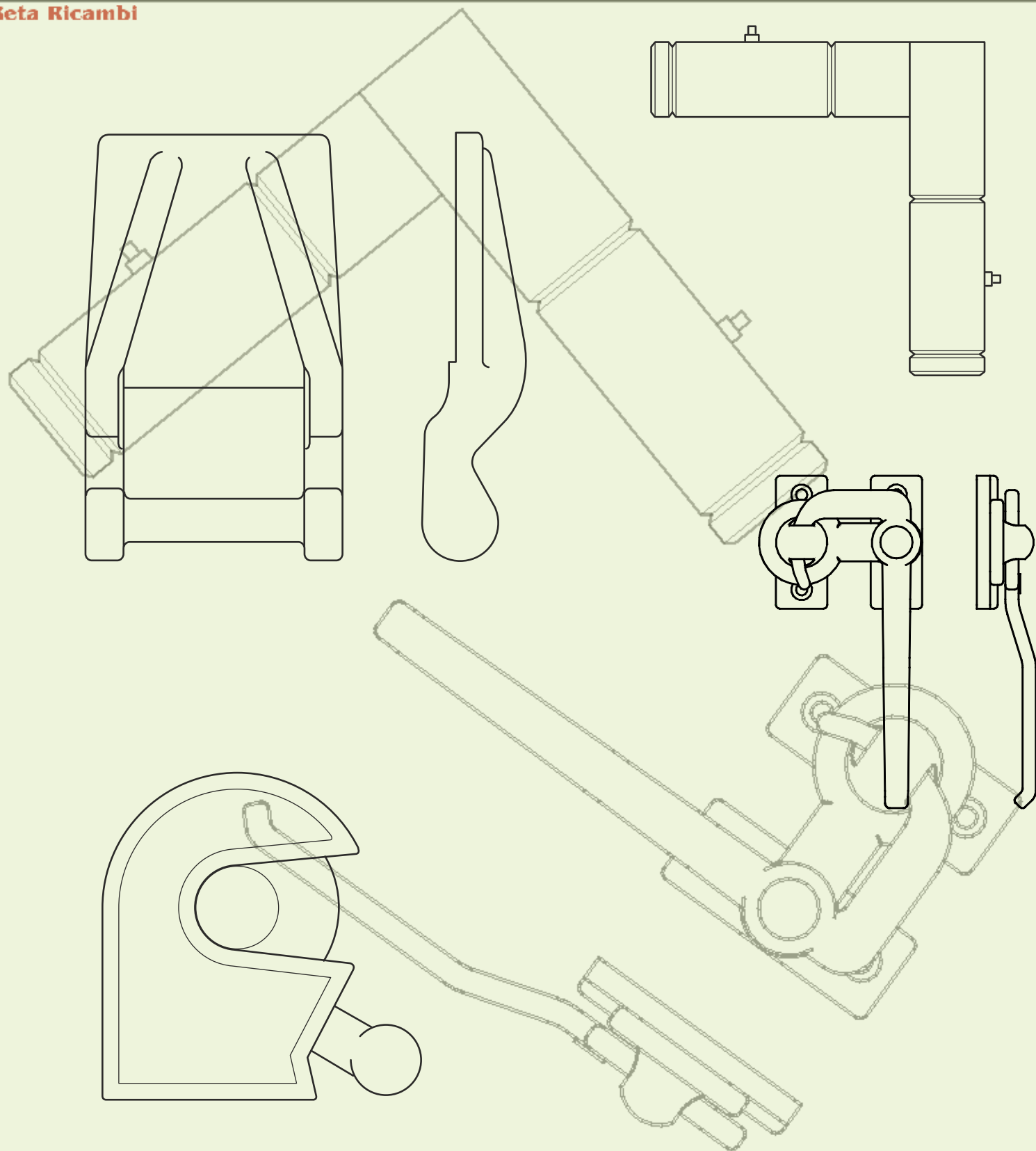


BETA RICAMBI

Tel. 081 8507823 / 8638945 - Fax 081 8500351

CHIUSURE E CERNIERE PER SPONDE IN FERRO

Beta Ricambi

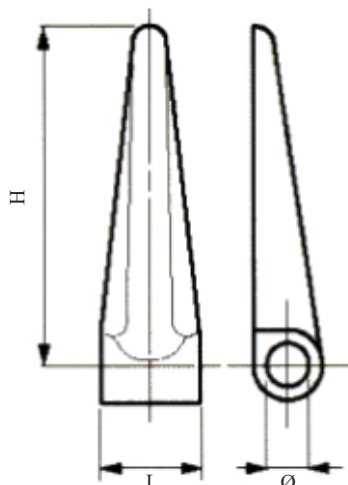




CERNIERE PER SPONDE IN FERRO

Beta Ricambi

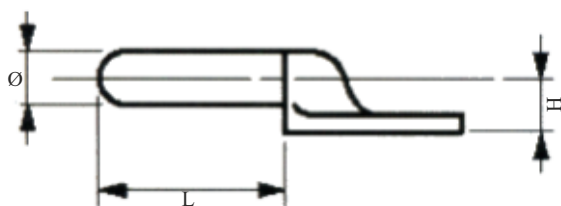
CERNIERE BOMBATE



CODICE	H	L	Ø	DESC.
15118	95	30	12	Leggera
15120	110	34	14	Media
15122	120	40	16	Pesante
15124	124	40	17	Pesantissima

Beta Ricambi

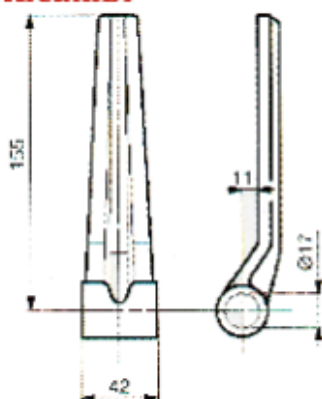
PERNI CERNIERE



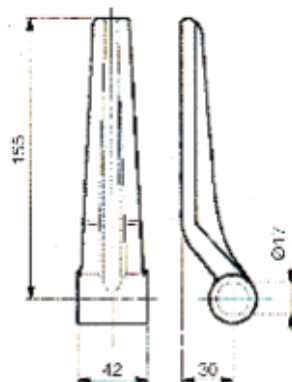
CODICE	H	L	Ø	DESC.
20100	12	40	11	Leggera
20102	13,5	50	13	Media
20104	15	52	15	Pesante
20108	15	55	16	Pesantissima

Beta Ricambi

CERNIERE CON NERVATURA



CODICE	DESCRIZIONE
15166	C/nerv. Esterna



CODICE	DESCRIZIONE
15076	C/nerv. Interna



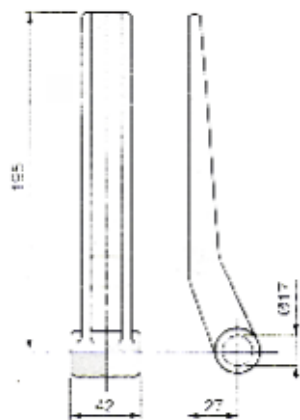
CODICE	DESCRIZIONE
20114	Perno rinforzato



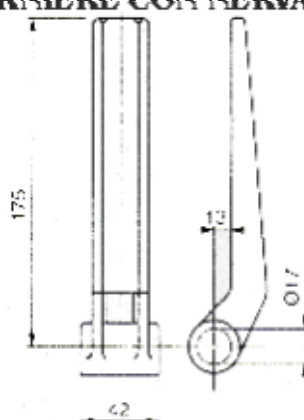
CERNIERE PER SPONDE IN FERRO

Beta Ricambi

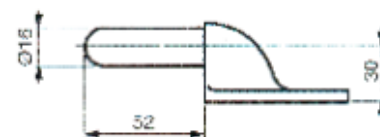
CERNIERE CON NERVATURA



CODICE	DESCRIZIONE
15014	C/nerv. Interna



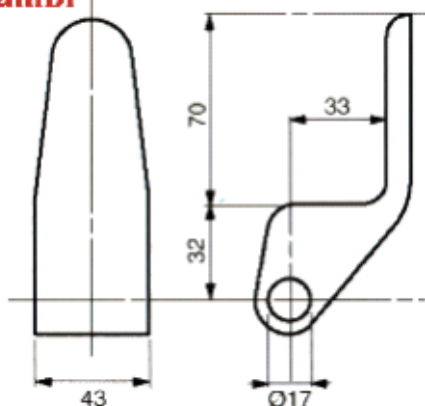
CODICE	DESCRIZIONE
15015	C/nerv. Esterna



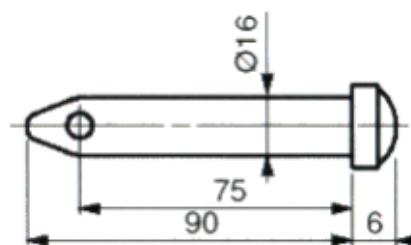
CODICE	DESCRIZIONE
20114	Perno rinforzato

Beta Ricambi

CERNIERE BILATERALI



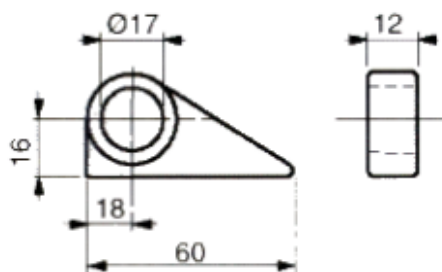
CODICE	DESCRIZIONE
15096	Cerniera bilaterale



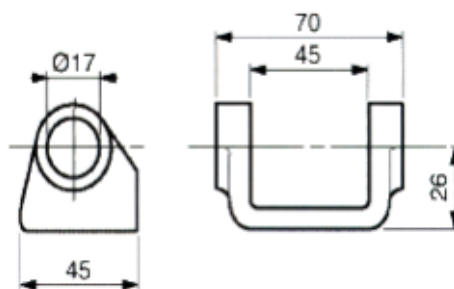
CODICE	DESCRIZIONE
20124	Spinotto bilaterale

Beta Ricambi

CERNIERE BILATERALI



CODICE	DESCRIZIONE
16108	Supporto bilaterale



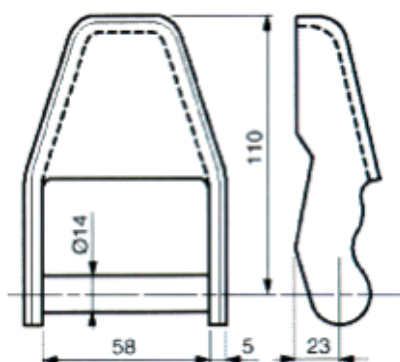
CODICE	DESCRIZIONE
16100	Supporto bilaterale



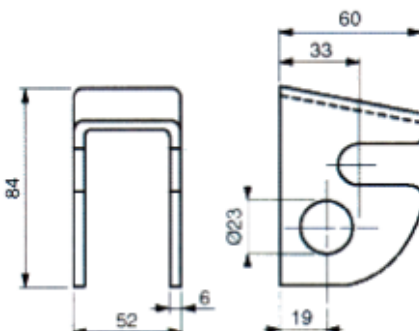
CERNIERE PER SPONDE IN FERRO

Beta Ricambi

CERNIERE RIBALTABILI STAMPATE



CODICE	DESCRIZIONE
15376	Cerniera



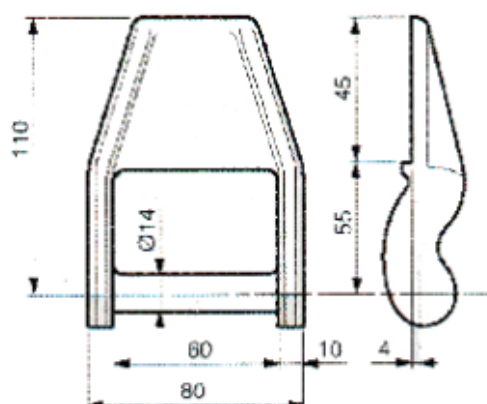
CODICE	DESCRIZIONE
15384	Supporto



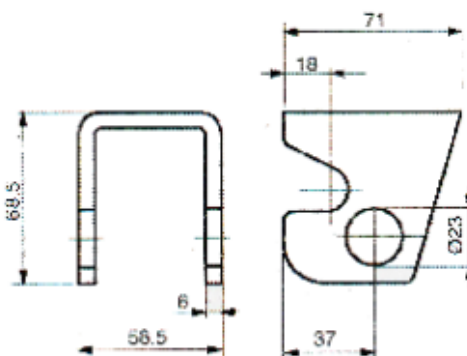
CODICE	DESCRIZIONE
15214	Paletta

Beta Ricambi

CERNIERE RIBALTABILI CORTE



CODICE	DESCRIZIONE
15208	Cerniera



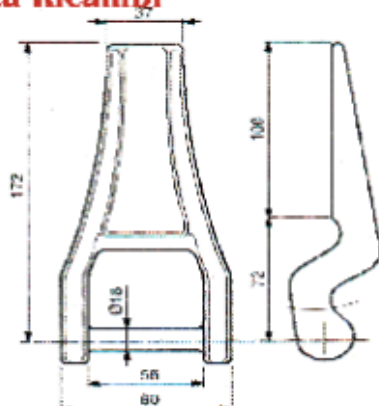
CODICE	DESCRIZIONE
15212	Supporto



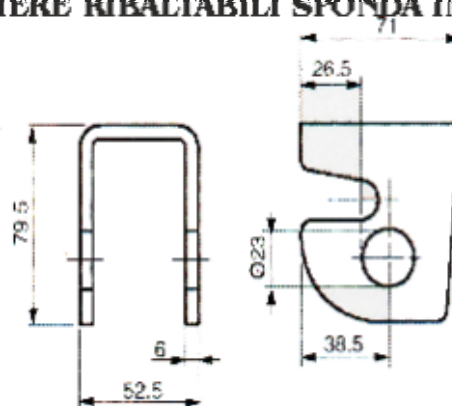
CODICE	DESCRIZIONE
15214	Paletta

Beta Ricambi

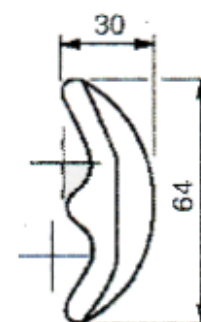
CERNIERE RIBALTABILI SPONDA IN FERRO



CODICE	DESCRIZIONE
15216	Cerniera



CODICE	DESCRIZIONE
15220	Supporto



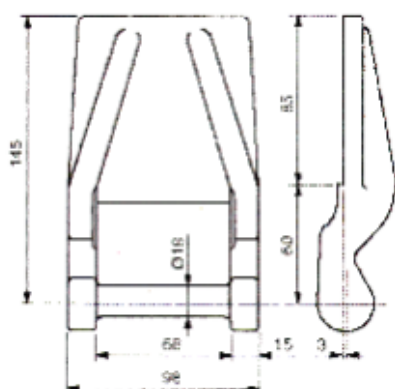
CODICE	DESCRIZIONE
15222	Paletta



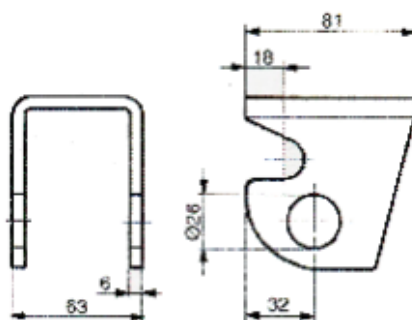
CERNIERE PER SPONDE IN FERRO

Beta Ricambi

CERNIERE RIBALTABILI PIATTE DOPPIA APERTURA



CODICE	DESCRIZIONE
15031	Cerniera



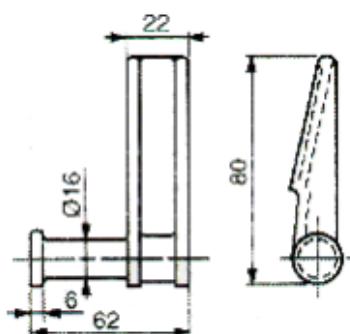
CODICE	DESCRIZIONE
15032	Supporto



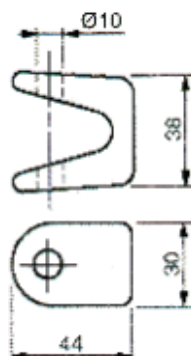
CODICE	DESCRIZIONE
15033	Paletta

Beta Ricambi

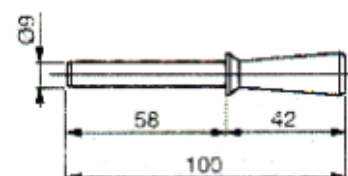
CERNIERE CAVALLOTTO PICCOLE



CODICE	DESCRIZIONE
15101	Cerniera DX
15101S	Cerniera SX



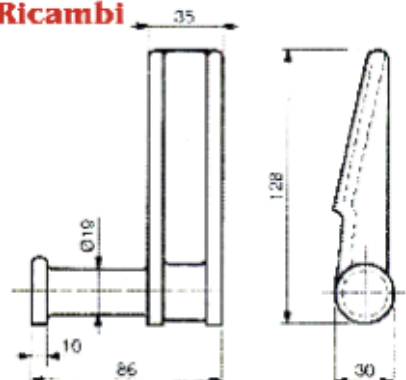
CODICE	DESCRIZIONE
15103	Supporto



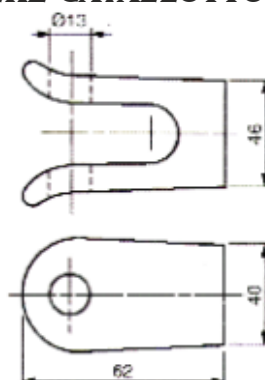
CODICE	DESCRIZIONE
15105	Spinotto

Beta Ricambi

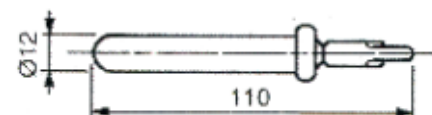
CERNIERE CAVALLOTTO GRANDI



CODICE	DESCRIZIONE
15112D	Cerniera DX
15112S	Cerniera SX



CODICE	DESCRIZIONE
15116	Supporto



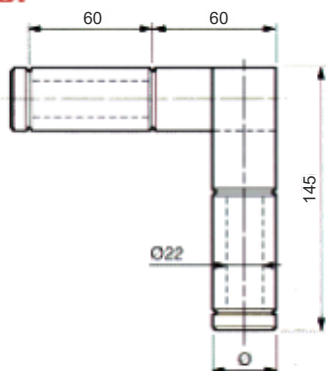
CODICE	DESCRIZIONE
15104	Spinotto



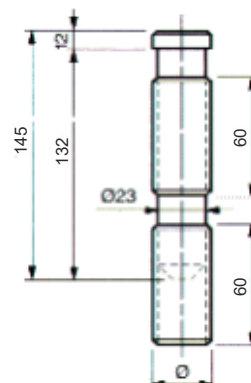
CERNIERE PER SPONDE IN FERRO

Beta Ricambi

CERNIERE A BANDIERA



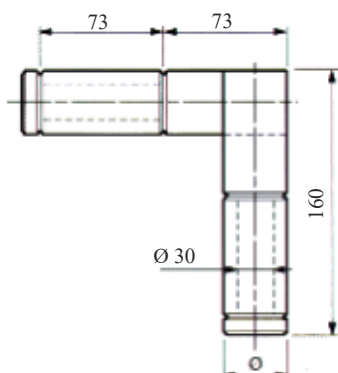
CODICE	Ø	DESC.
NC168	30	Cern. piegata
NC013	35	Cern. piegata



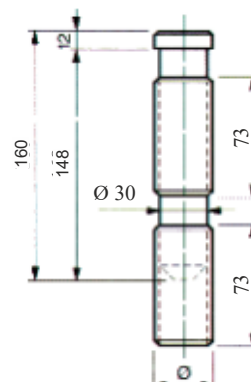
CODICE	Ø	DESC.
NC169	30	Cern. dritta
NC014	35	Cern. dritta

Beta Ricambi

CERNIERE A BANDIERA



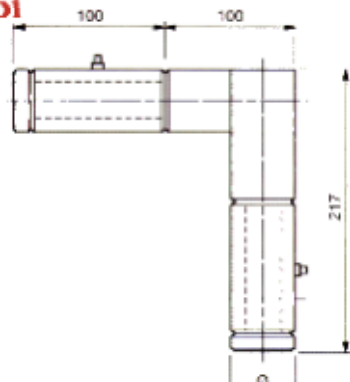
CODICE	Ø	DESC.
NC170	40	Cern. piegata



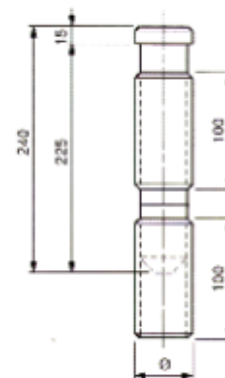
CODICE	Ø	DESC.
NC171	40	Cern. dritta

Beta Ricambi

CERNIERE A BANDIERA



CODICE	Ø	DESC.
15186/1	50	Cern. piegata
15188/1	60	Cern. piegata



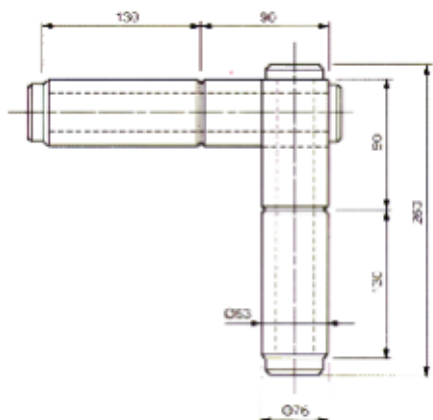
CODICE	Ø	DESC.
15186/2	50	Cern. dritta
15188/2	60	Cern. dritta



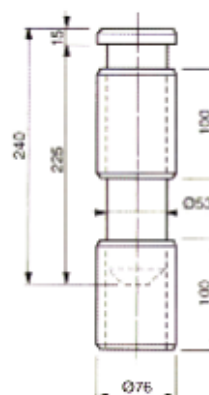
CERNIERE PER SPONDE IN FERRO

Beta Ricambi

CERNIERE A BANDIERA



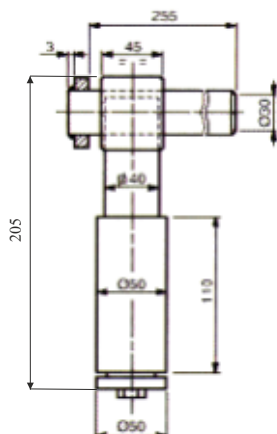
CODICE	Ø	DESC.
15189/1	76	Cern. piegata



CODICE	Ø	DESC.
15189/2	76	Cern. dritta

Beta Ricambi

CERNIERE A BANDIERA



CODICE	Ø	DESC.
10290	50	Cern. pieg. TR5

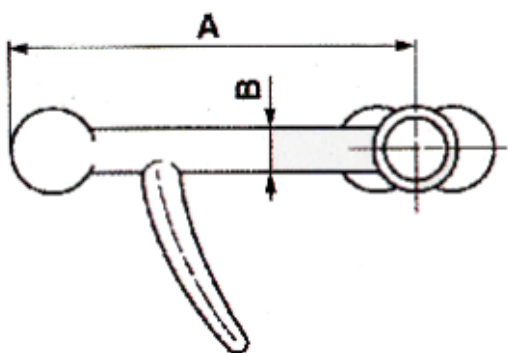
Beta Ricambi



CHIUSURE PER SPONDE IN FERRO

Beta Ricambi

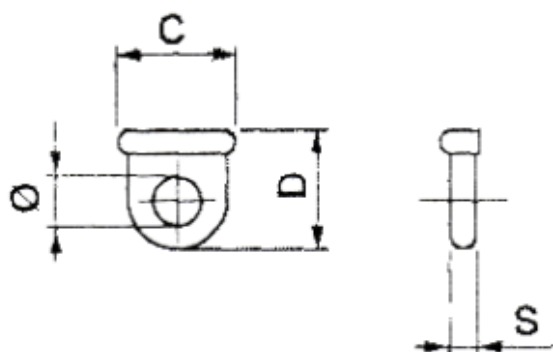
CHIUSURE A POMOLO



CODICE	A	B	DESC.
10112D	92	11	Leggerissima DX
10112S	92	11	Leggerissima SX
10116D	120	13	Leggera DX
10116S	120	13	Leggera SX
10120D	146	16	Media DX
10120S	146	16	Media SX
10124D	180	22	Pesante DX
10124S	180	22	Pesante SX

Beta Ricambi

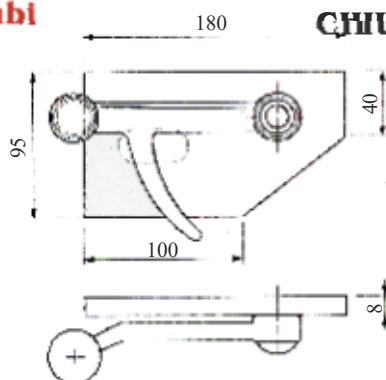
GOLFARI



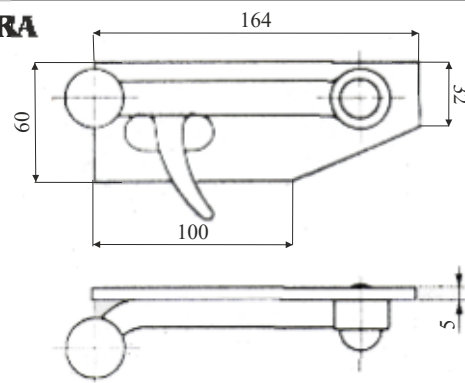
CODICE	Ø	C	D	S	DESCRIZIONE
10114	10	27	27	8	Leggerissimo
10118	12	30	30	8	Leggero
10122	15	34	34	10	Medio
10126	17	42	42	11	Pesante

Beta Ricambi

CHIUSURE A POMOLO CON PIASTRA



CODICE	DESCRIZIONE
12019	Pesante c/piastra DX
12019S	Pesante c/piastra SX



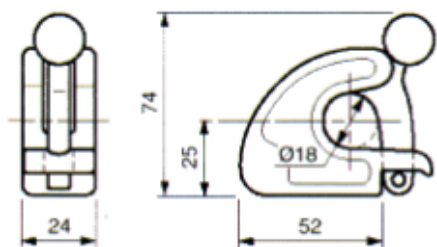
CODICE	DESCRIZIONE
12042	Media c/piastra DX
12042S	Media c/piastra SX



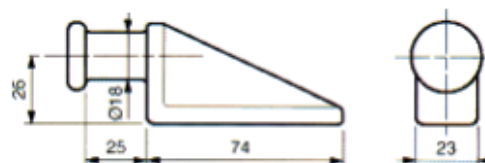
CHIUSURE PER SPONDE IN FERRO

Beta Ricambi

CHIUSURE A BLOCCO



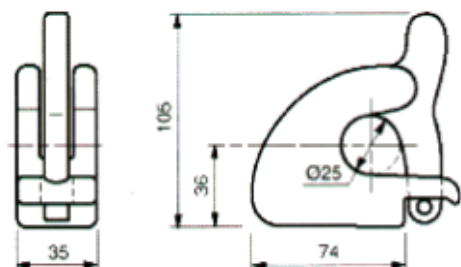
CODICE	Ø	DESC.
10239	18	Chius. piccola



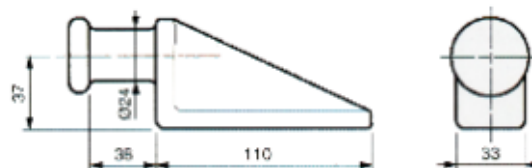
CODICE	Ø	DESC.
10239/1	18	Piantone chius.

Beta Ricambi

CHIUSURE A BLOCCO



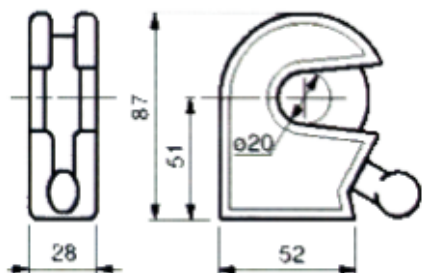
CODICE	Ø	DESC.
10242	24	Chius. piccola



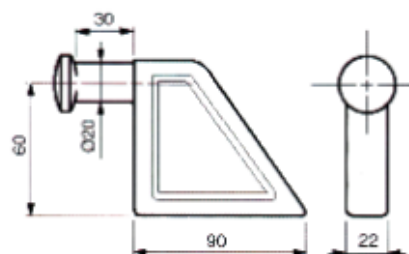
CODICE	Ø	DESC.
10240	24	Piantone chius.

Beta Ricambi

CHIUSURE A BLOCCO



CODICE	Ø	DESC.
12184	20	Chius. bassa



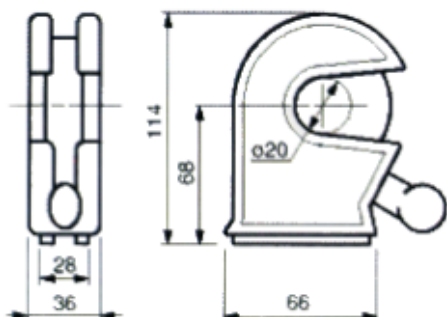
CODICE	Ø	DESC.
12188	20	Piantone chius.



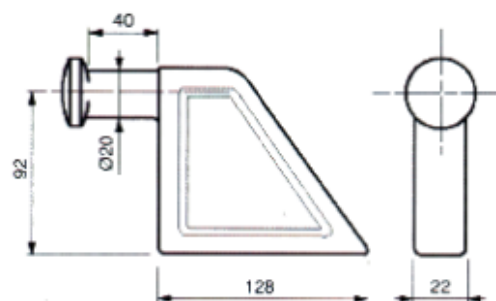
CHIUSURE PER SPONDE IN FERRO

Beta Ricambi

CHIUSURE A BLOCCO



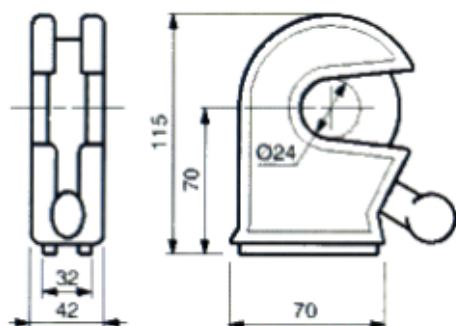
CODICE	Ø	DESC.
10248	20	Chiusura



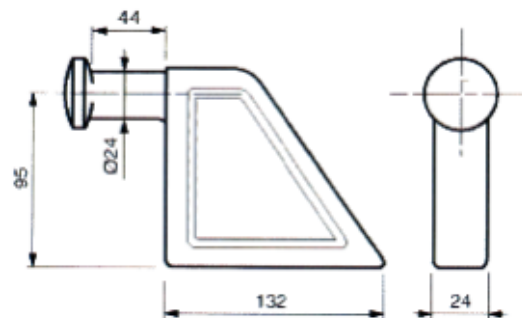
CODICE	Ø	DESC.
10250	20	Piantone chius.

Beta Ricambi

CHIUSURE A BLOCCO



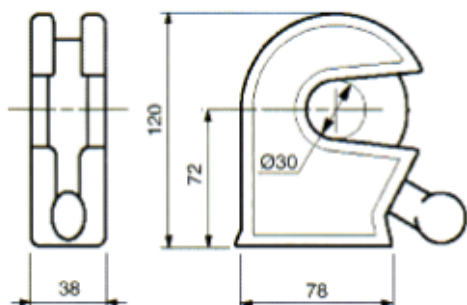
CODICE	Ø	DESC.
10251	24	Chiusura



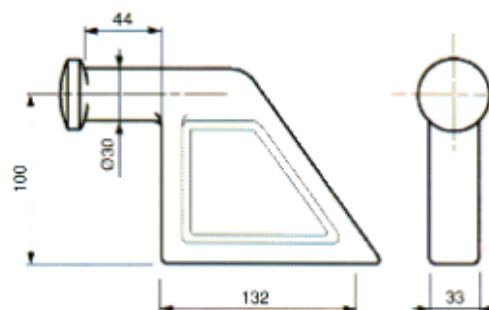
CODICE	Ø	DESC.
10280	24	Piantone lungo

Beta Ricambi

CHIUSURE A BLOCCO



CODICE	Ø	DESC.
10013	30	Chiusura



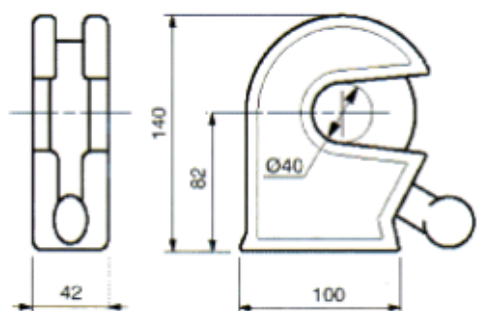
CODICE	Ø	DESC.
10014	30	Piantone chius.



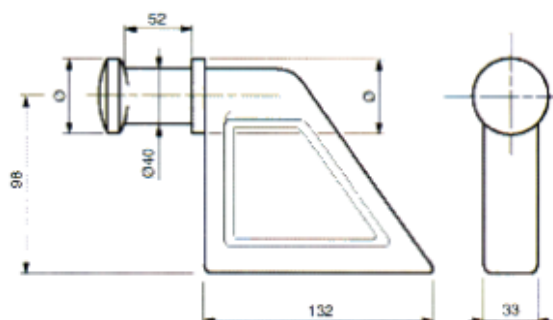
CHIUSURE PER SPONDE IN FERRO

Beta Ricambi

CHIUSURE A BLOCCO



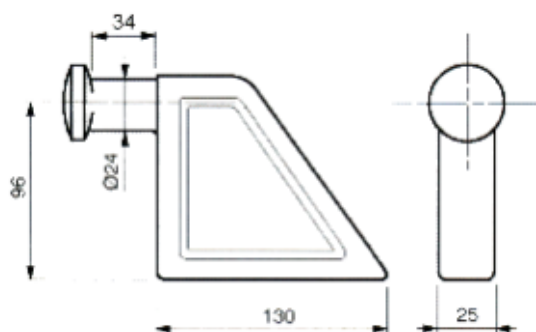
CODICE	Ø	DESC.
10256	40	Chiusura



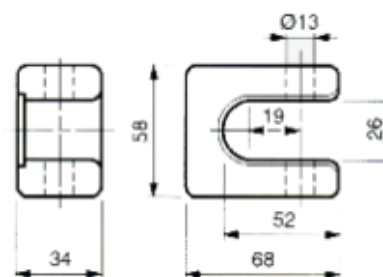
CODICE	Ø	DESC.
10258	40	Piantone chius.

Beta Ricambi

CHIUSURE A BLOCCO



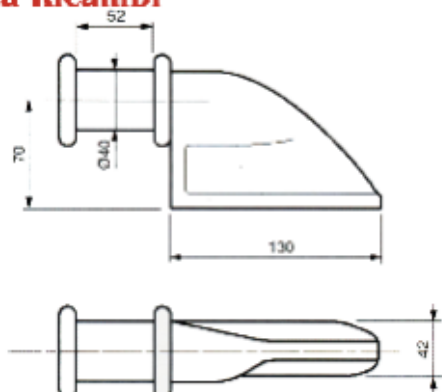
CODICE	Ø	DESC.
10238	24	Piant. corto



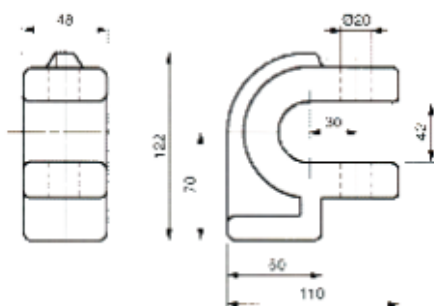
CODICE	Ø	DESC.
15114	26	Piant. chiusura

Beta Ricambi

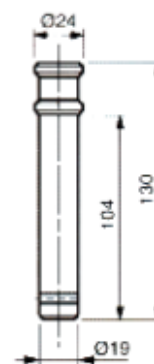
CHIUSURE A BLOCCO



CODICE	Ø	DESC.
10246	40	Piant. corto DX
10246S	40	Piant. corto SX



CODICE	Ø	DESC.
10244	42	Supp. Dumper

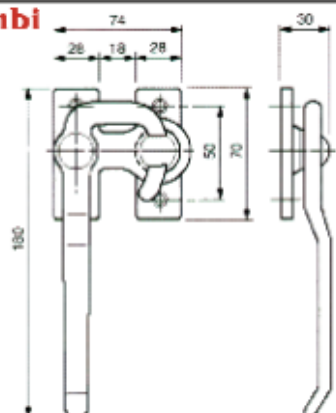


CODICE	Ø	DESC.
10038	19	Spin. Dumper



CHIUSURE PER SPONDE IN FERRO

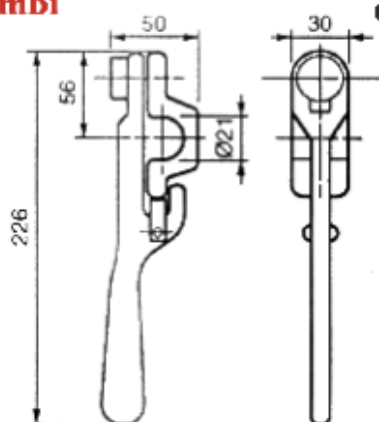
Beta Ricambi



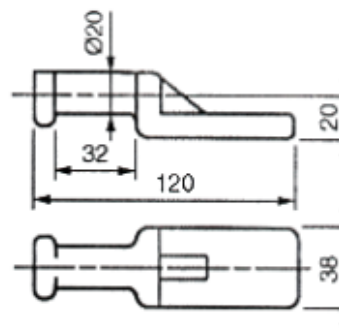
CHIUSURE TIPO PASINO ZINCATA

CODICE	DESCRIZIONE
10147	Chiusura Pasino DX
10147S	Chiusura Pasino SX

Beta Ricambi



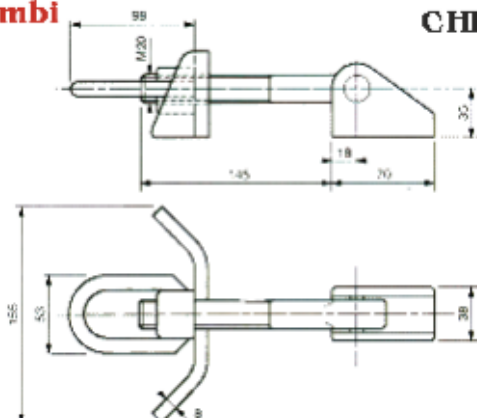
CHIUSURE TRILATERALI FERRO



CODICE	DESCRIZIONE
10029	Chiusura trilaterale

CODICE	DESCRIZIONE
10030	Perno per chiusura

Beta Ricambi



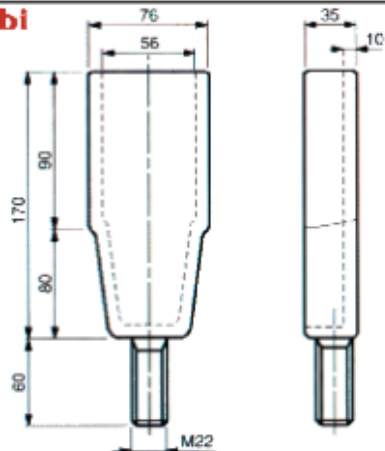
CHIUSURE CARRO BOTTE

CODICE	DESCRIZIONE
NC178	Chiusura carro botte

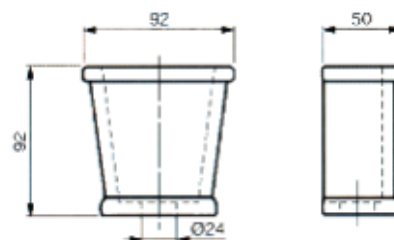


INNESTI PER MONTANTI

Beta Ricambi



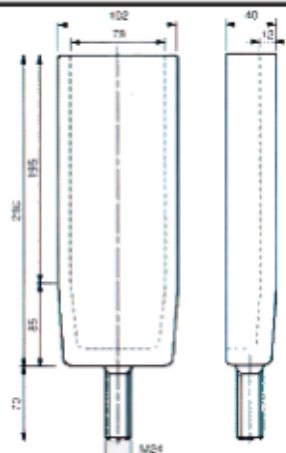
INNESTI LEGGERI



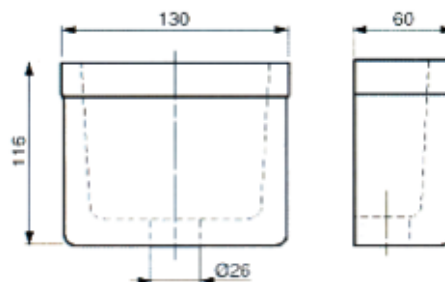
CODICE	DESCRIZIONE
36000	Maschio leggero

CODICE	DESCRIZIONE
36004	Femmina leggero

Beta Ricambi



INNESTI PESANTI

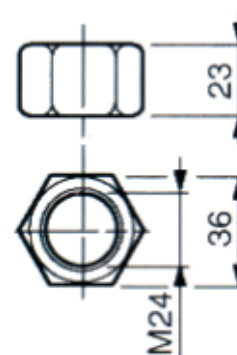
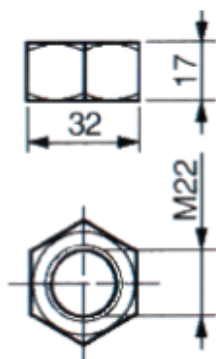


CODICE	DESCRIZIONE
36012	Maschio pesante

CODICE	DESCRIZIONE
36016	Femmina pesante

Beta Ricambi

DADI PER INNESTI



CODICE	DESCRIZIONE
36008	22x2.5 inn. leggero

CODICE	DESCRIZIONE
36020	24x3 inn. pesante



BETA RICAMBI

Tel. 081 8507823 / 8638945 - Fax 081 8500351

Beta Ricambi

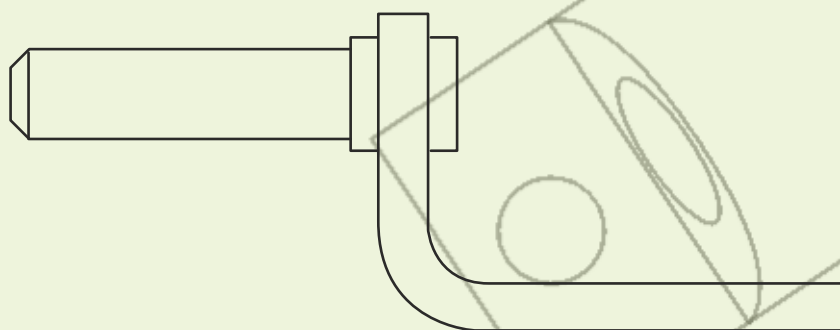
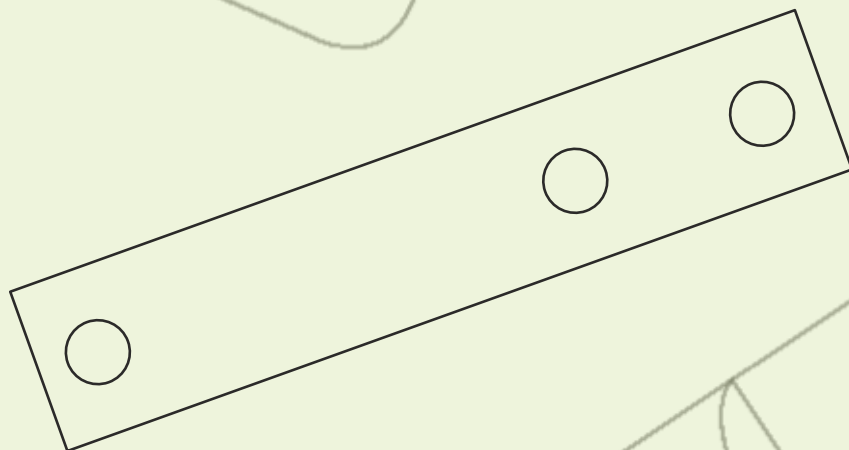
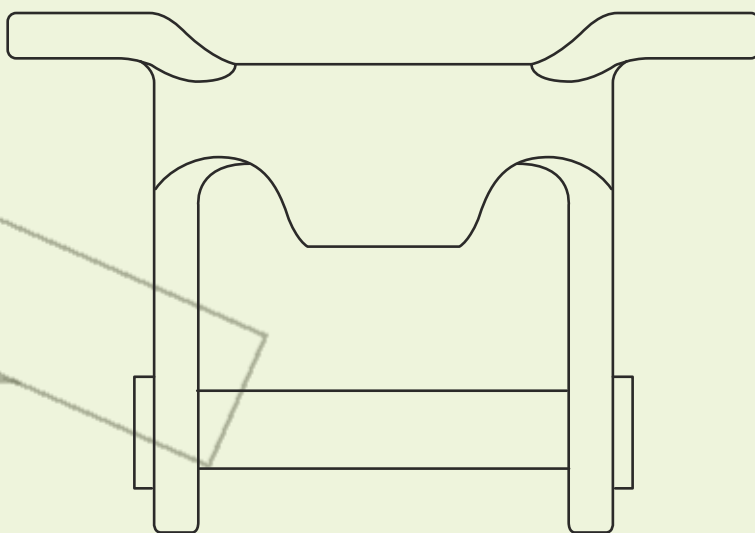
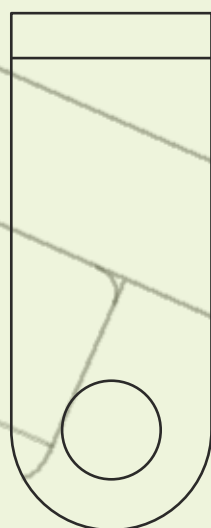


BETA RICAMBI

Tel. 081 8507823 / 8638945 - Fax 081 8500351

CERNIERE PER SPONDE IN ALLUMINIO

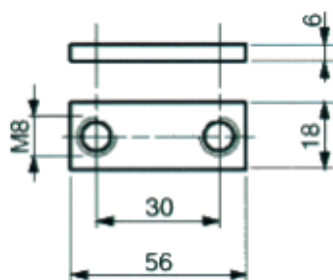
Beta Ricambi



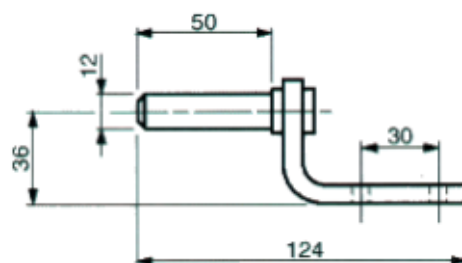


CERNIERE PER SPONDE IN ALLUMINIO FISSE

Beta Ricambi

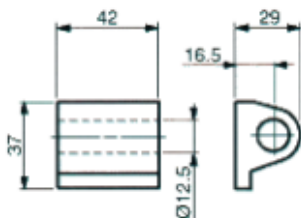


CODICE	DESCRIZIONE
15270	Piastrina tipo tir

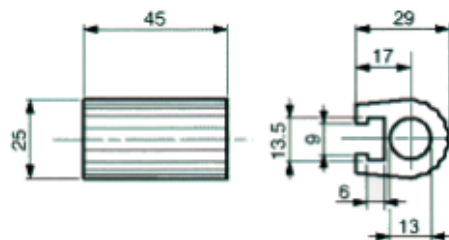


CODICE	Ø	DESC.
15276	12	Perno tipo tir zinc.

Beta Ricambi

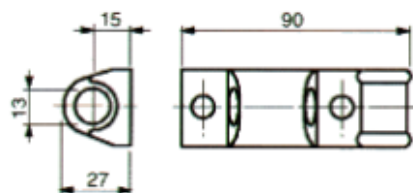


CODICE	Ø	DESC.
15274	13	Cerniera tipo tir

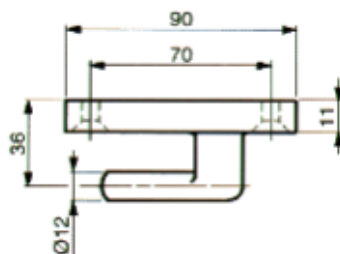


CODICE	DESCRIZIONE
NC055	Cern. romanazzi all.

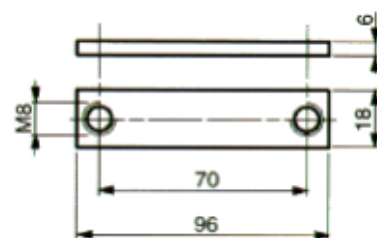
Beta Ricambi



CODICE	Ø	DESC.
15282	13	Cern.tir pic. grezza
NC069	13	Cern.tir pic. zinc.
NC039	13	Cern.tir pic. inox



CODICE	Ø	DESC.
15280	12	Perno tir pic. zinc.
15555	12	Perno tir pic. inox

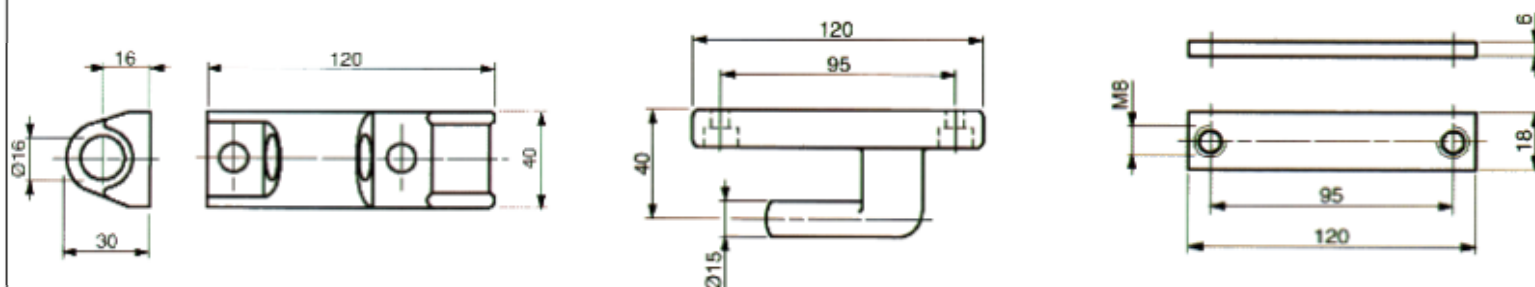


CODICE	DESCRIZIONE
15278	Piastrina tir piccola



CERNIERE PER SPONDE IN ALLUMINIO FISSE

Beta Ricambi

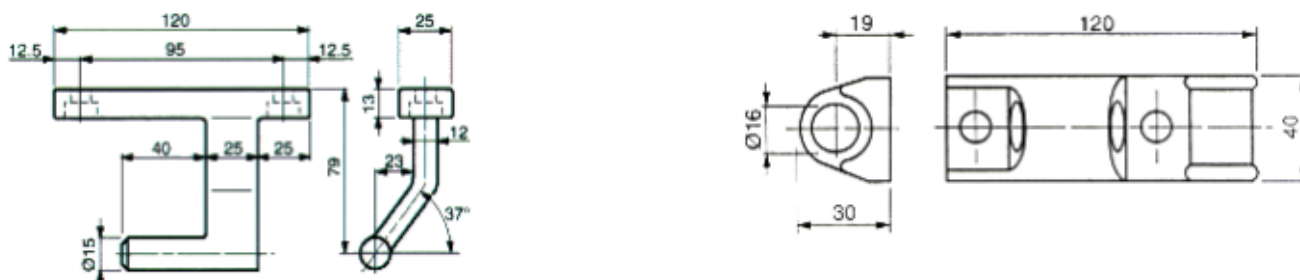


CODICE	Ø	DESC.
15292	16	Cern.tir gr. grezza
NC067	16	Cern.tir gr. zinc.
NC004B	16	Cern.tir gr. inox

CODICE	Ø	DESC.
15290	15	Perno tir gr. zinc.
NC008	15	Perno tir gr. inox

CODICE	DESCRIZIONE
15284	Piastrina tir grande

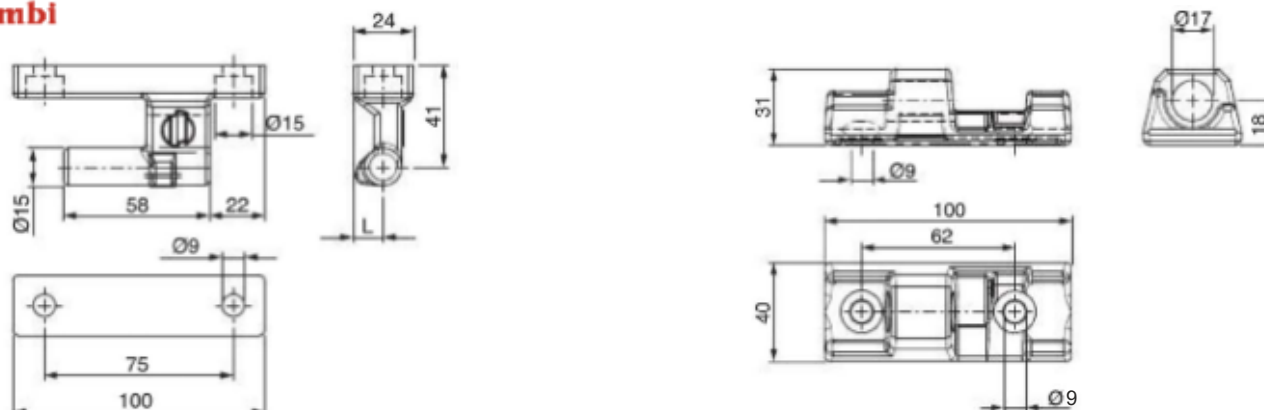
Beta Ricambi



CODICE	Ø	DESC.
15541	15	Perno tir alto pieg.

CODICE	Ø	DESC.
15328	16	Cern. tir grezza alta
NC004	16	Cern. tir inox alta

Beta Ricambi



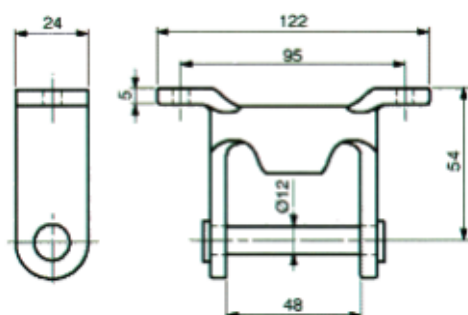
CODICE	DESCRIZIONE
15542	Perno TIR grande sagomato zinc.

CODICE	DESCRIZIONE
15329	Cern. TIR grande sagomata zinc.

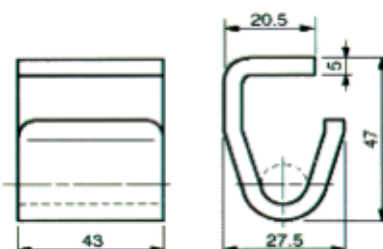


CERNIERE PER SPONDE IN ALLUMINIO FISSE

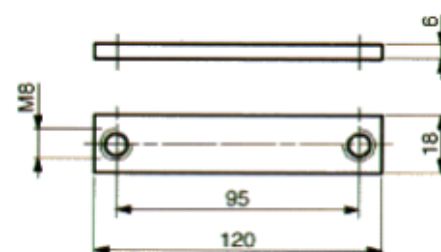
Beta Ricambi



CODICE	DESCRIZIONE
15301	Cerniera rapid

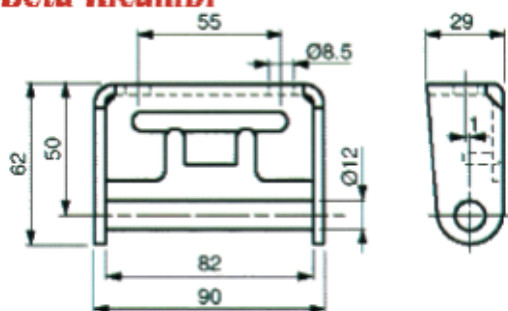


CODICE	DESCRIZIONE
15300	Supp. cerniera rapid



CODICE	DESCRIZIONE
15284	Piastrina tir grande

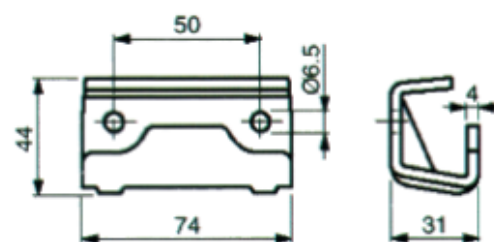
Beta Ricambi



CODICE	DESCRIZIONE
NC086	Cerniera viberti zinc.
NV056	Cerniera viberti inox

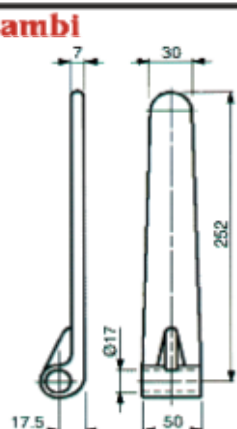


CODICE	DESCRIZIONE
NV055	Piastrina viberti zinc.

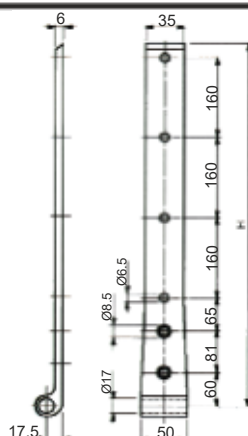


CODICE	DESCRIZIONE
NS136	Supporto viberti zinc.
NV057	Supporto viberti inox

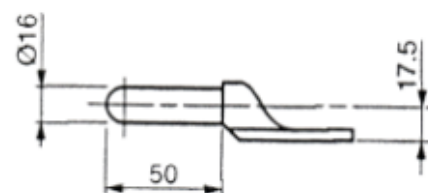
Beta Ricambi



CODICE	H	DESC.
15366	262	Cern. Zinc. c/rinf.



CODICE	H	DESC.
NC228	800	Cern. allungata

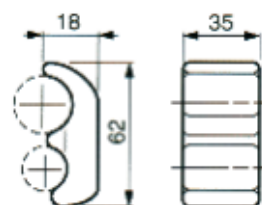
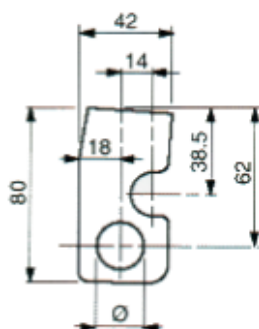
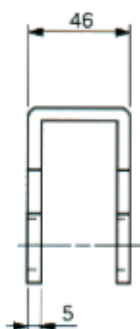
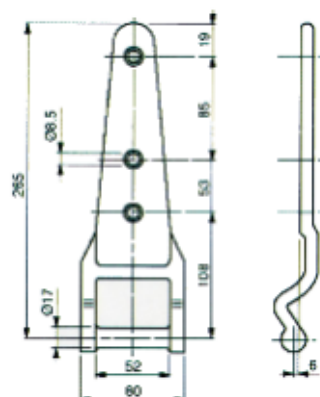


CODICE	Ø	DESC.
20122	16	Pern. alto t/tedesco



CERNIERE PER SPONDE IN ALLUMINIO RIBALTABILI

Beta Ricambi

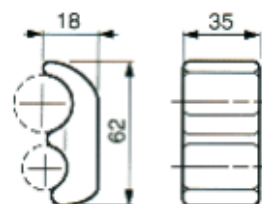
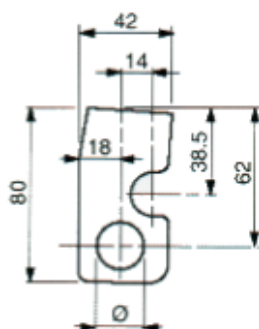
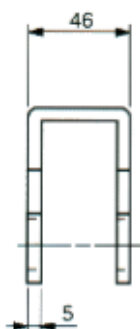
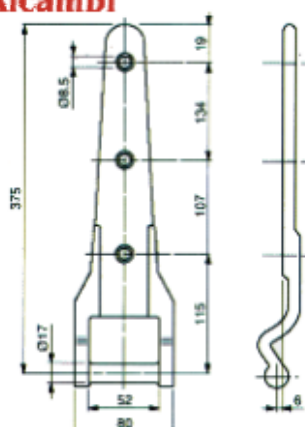


CODICE	H	DESC.
NC161	262	Cern. rib. c/fori

CODICE	DESCRIZIONE
15364	Supporto cern. ribalt.

CODICE	DESCRIZIONE
15214	Paletta

Beta Ricambi



CODICE	DESCRIZIONE
15361	Cern. rib. lunga 3 fori

CODICE	DESCRIZIONE
15364	Supp. cerniera ribalt.

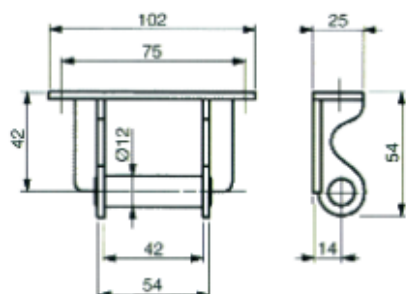
CODICE	DESCRIZIONE
15214	Paletta

Beta Ricambi

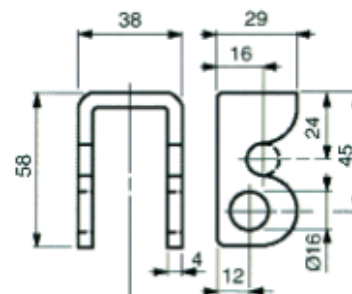


CERNIERE PER SPONDE IN ALLUMINIO RIBALTABILI

Beta Ricambi

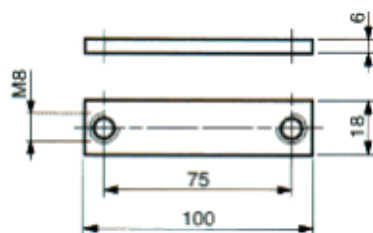


CODICE	H	DESC.
NC163	25	Cern. rib. piccola

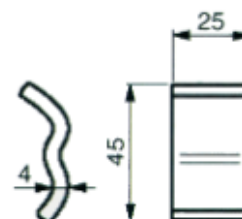


CODICE	DESCRIZIONE
15153	Supporto leggero

Beta Ricambi

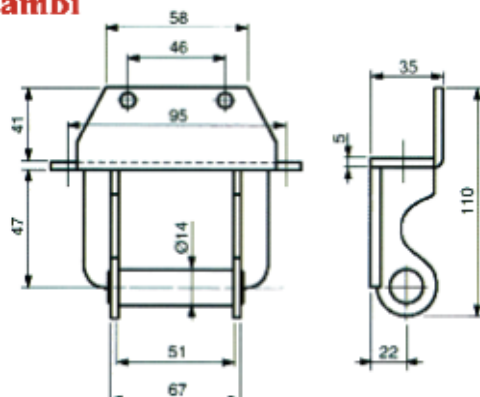


CODICE	DESCRIZIONE
15476	Piastr. cern. rib. L25

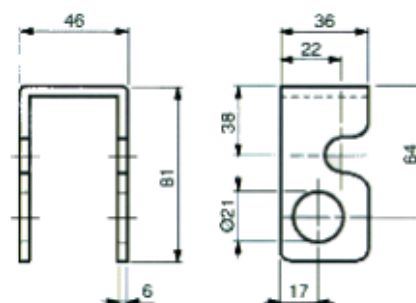


CODICE	DESCRIZIONE
NP242	Paletta leggerissima

Beta Ricambi



CODICE	L	DESC.
15524	35	Cern. angolare TR5

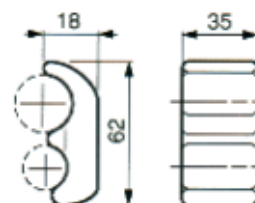
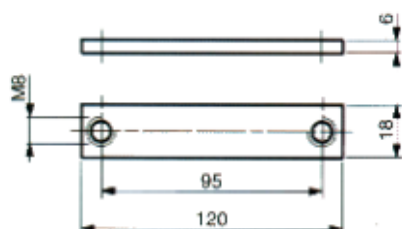


CODICE	DESCRIZIONE
15017	Supporto cern. angol.



CERNIERE PER SPONDE IN ALLUMINIO RIBALTABILI

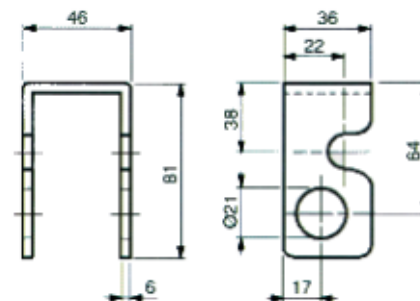
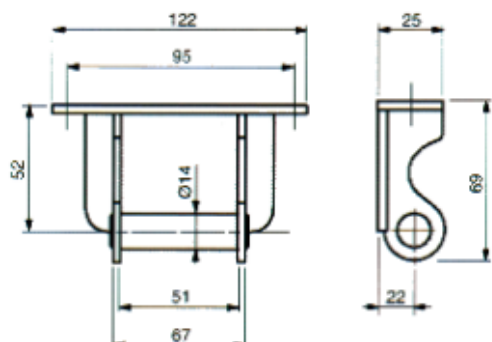
Beta Ricambi



CODICE	DESCRIZIONE
15284	Piastrina TR5

CODICE	DESCRIZIONE
15214	Paletta

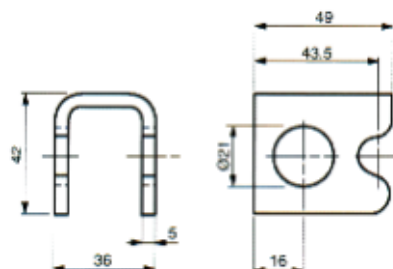
Beta Ricambi



CODICE	L	DESC.
15344	25	Cern. rib. grande

CODICE	DESCRIZIONE
15017	Supp. cern. angolare

Beta Ricambi



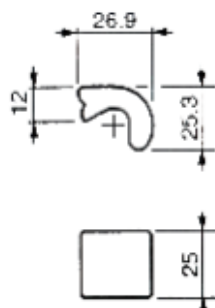
CODICE	DESCRIZIONE
15582	Supp. barra inf c/tond.
15581	Supporto inox

CODICE	DESCRIZIONE
15584	Pal. barra inf. c/tond.
15583	Paletta inox

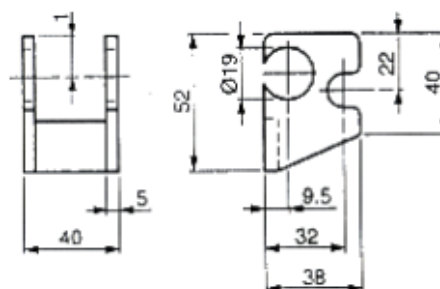


CERNIERE PER SPONDE IN ALLUMINIO RIBALTABILI

Beta Ricambi

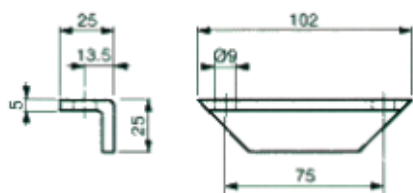


CODICE	DESCRIZIONE
15587	Pal. inf. c/tond. aperto

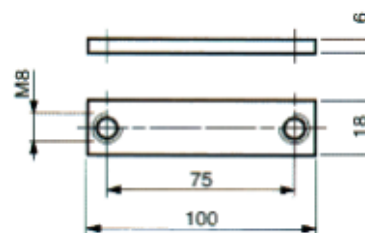


CODICE	DESCRIZIONE
15585	Sup. inf. c/tond. aperto

Beta Ricambi



CODICE	DESCRIZIONE
45316	Scontro pieg. Post.



CODICE	DESCRIZIONE
15476	Piastr. cern. rib. L25

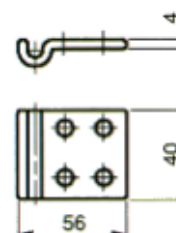
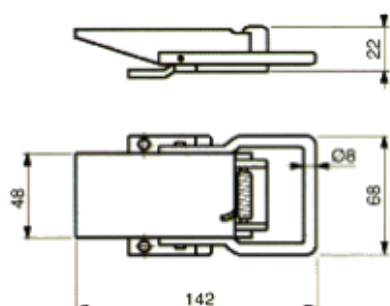
Beta Ricambi



CHIUSURE PER SPONDE IN ALLUMINIO

Beta Ricambi

CHIUSURE A LACCIO

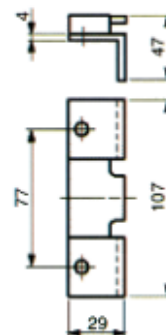
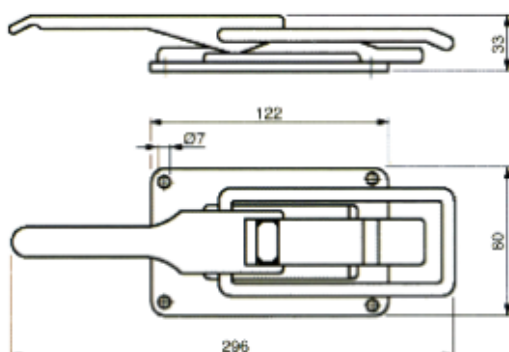


CODICE	DESCRIZIONE
10352	Chiusura zincata
NC015	Chiusura inox

CODICE	DESCRIZIONE
10354	Scontrino zincato
NC016	Scontrino inox

Beta Ricambi

CHIUSURE A LACCIO VIBERTI

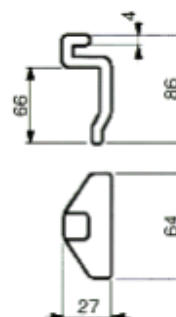
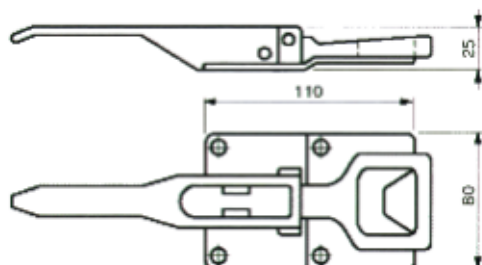


CODICE	DESCRIZIONE
10178	Chiusura

CODICE	DESCRIZIONE
10180	Scontrino

Beta Ricambi

CHIUSURE WEMCHER



CODICE	DESCRIZIONE
10172	Chiusura

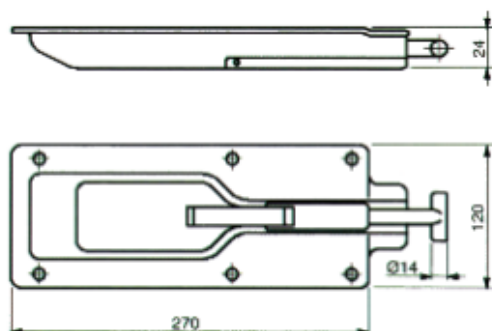
CODICE	DESCRIZIONE
10174	Scontrino



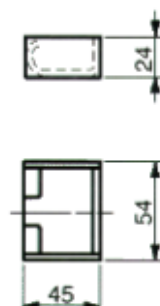
CHIUSURE PER SPONDE IN ALLUMINIO

Beta Ricambi

CHIUSURE A INCASSO LUNGA C/TIRANTE



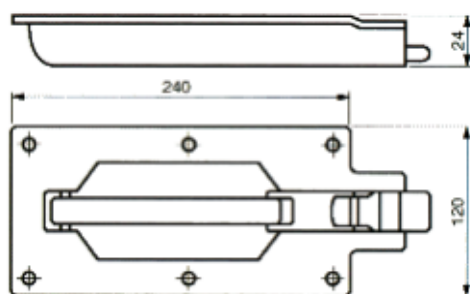
CODICE	DESCRIZIONE
10194	Chiusura



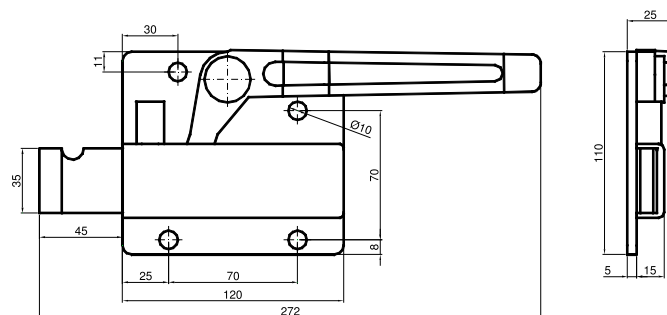
CODICE	DESCRIZIONE
10190	Scontrino chiuso

Beta Ricambi

CHIUSURE A INCASSO C/MANIGLIA



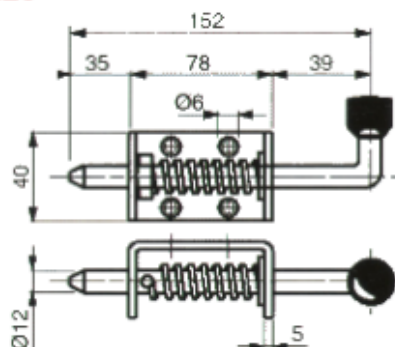
CODICE	DESCRIZIONE
10182	Chiusura



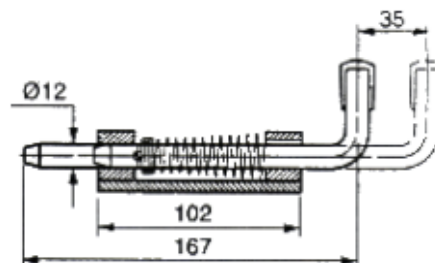
CODICE	DESCRIZIONE
20048	Chiusura dx sponda idraulica
20048S	Chiusura sx sponda idraulica

Beta Ricambi

CHIUSURE A NASELLO



CODICE	DESCRIZIONE
NMR161	Chiusura corta zincata
NMR164	Chiusura corta inox



CODICE	DESCRIZIONE
NMR069	Chiusura lunga zincata

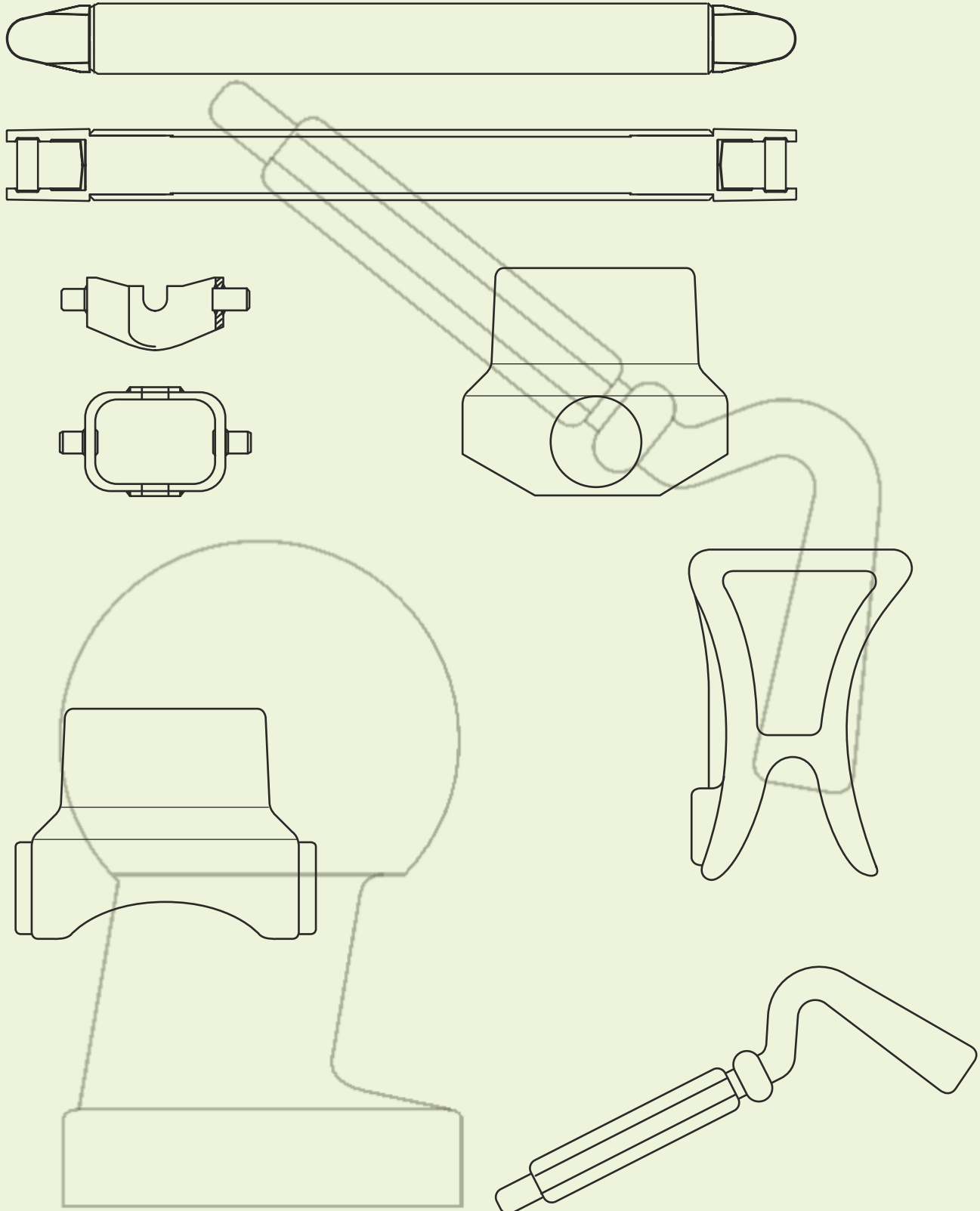


BETA RICAMBI

Tel. 081 8507823 / 8638945 - Fax 081 8500351

COMPLESSI A SFERA E A FORCELLA PER RIBALTABILI

Beta Ricambi

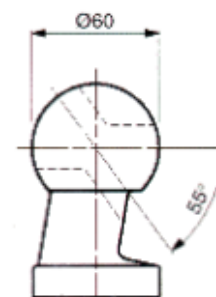
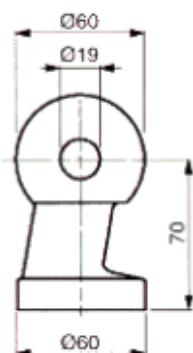
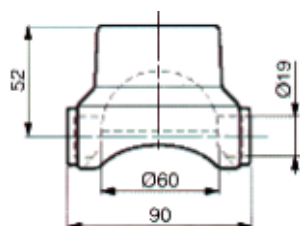




COMPLESSIVI A SFERA PER RIBALTABILE

Beta Ricambi

SFERE Ø 60



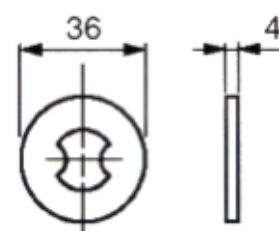
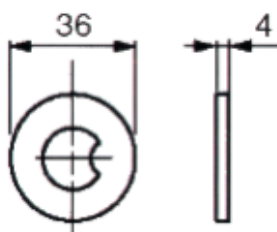
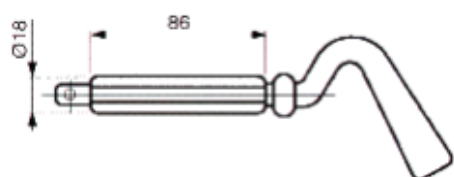
CODICE	Ø	DESC.
25020	60	Supporto sfera

CODICE	Ø	DESC.
25024	60	Sfera con foro

CODICE	Ø	DESC.
25028D	60	DX con asola
25028S	60	SX con asola

Beta Ricambi

SFERE Ø 60



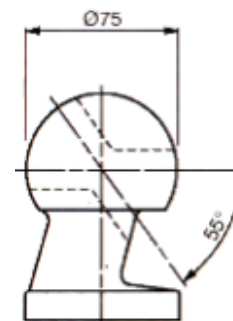
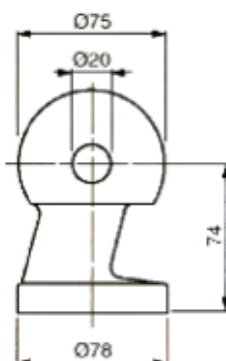
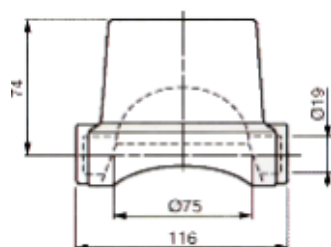
CODICE	Ø	DESC.
25012	18	Spinotto 1 gola
25004	18	Spinotto 2 gole

CODICE	Ø	DESC.
25008	36	Piastrina 1 gola

CODICE	Ø	DESC.
25000	36	Piastrina 2 gole

Beta Ricambi

SFERE Ø 75



CODICE	Ø	DESC.
25040	75	Supporto sfera

CODICE	Ø	DESC.
25044	75	Sfera con foro

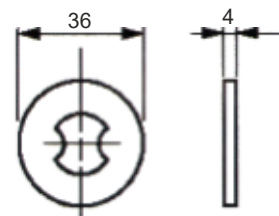
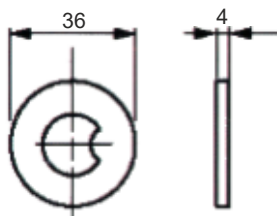
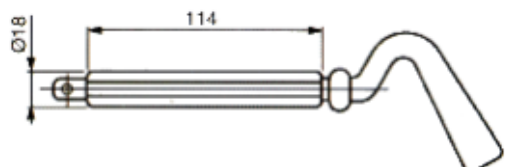
CODICE	Ø	DESC.
25048	75	DX con asola
25048S	75	SX con asola



COMPRESSIVI A SFERA PER RIBALTABILE

Beta Ricambi

SFERE Ø 75



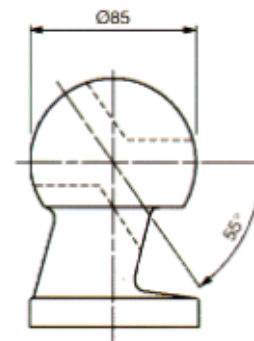
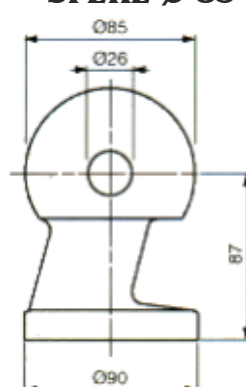
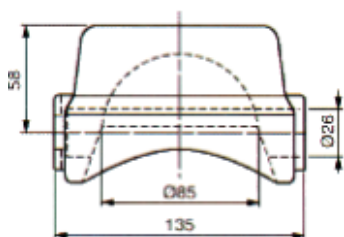
CODICE	Ø	DESC.
25036	18	Spinotto 1 gola
25032	18	Spinotto 2 gole

CODICE	Ø	DESC.
25008	36	Piastrina 1 gola

CODICE	Ø	DESC.
25000	36	Piastrina 2 gole

Beta Ricambi

SFERE Ø 85



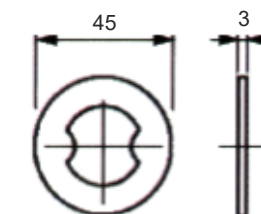
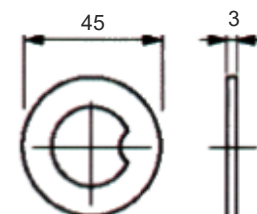
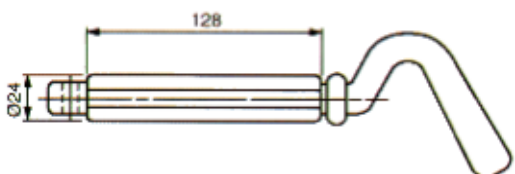
CODICE	Ø	DESC.
26072	85	Supporto sfera

CODICE	Ø	DESC.
26019	85	Sfera con foro

CODICE	Ø	DESC.
26080D	85	DX con asola
26080S	85	SX con asola

Beta Ricambi

SFERE Ø 85



CODICE	Ø	DESC.
25023	24	Spinotto 1 gola
25025	24	Spinotto 2 gole

CODICE	Ø	DESC.
25056	45	Piastrina 1 gola

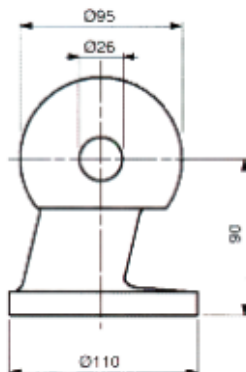
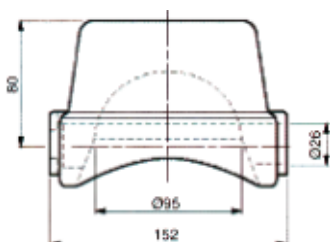
CODICE	Ø	DESC.
25060	45	Piastrina 2 gole



COMPRESSIVI A SFERA PER RIBALTABILE

Beta Ricambi

SFERE Ø 95



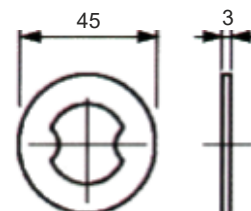
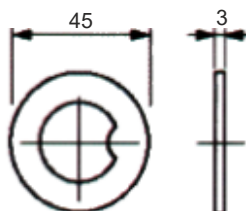
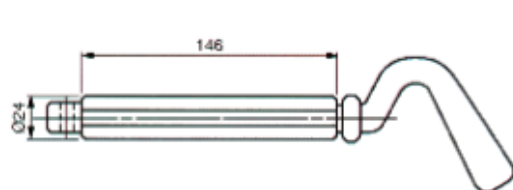
CODICE	Ø	DESC.
25092	95	Supporto sfera

CODICE	Ø	DESC.
25096	95	Sfera con foro

CODICE	Ø	DESC.
25100D	95	DX con asola
25100S	95	SX con asola

Beta Ricambi

SFERE Ø 95



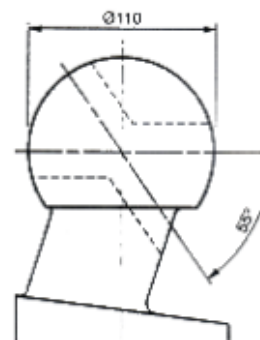
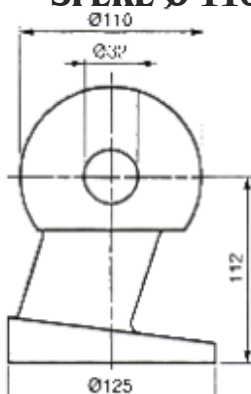
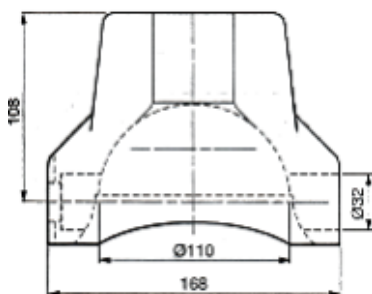
CODICE	Ø	DESC.
25084	24	Spinotto 1 gola
25088	24	Spinotto 2 gole

CODICE	Ø	DESC.
25056	45	Piastrina 1 gola

CODICE	Ø	DESC.
25060	45	Piastrina 2 gole

Beta Ricambi

SFERE Ø 110



CODICE	Ø	DESC.
26039	110	Supporto sfera

CODICE	Ø	DESC.
26040	110	Sfera con foro

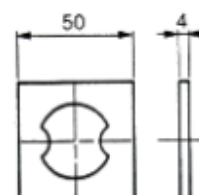
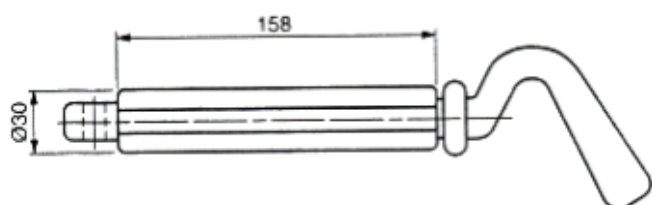
CODICE	Ø	DESC.
26041	110	DX con asola
26041S	110	SX con asola



COMPLESSIVI A SFERA PER RIBALTABILE

Beta Ricambi

SFERE Ø 110

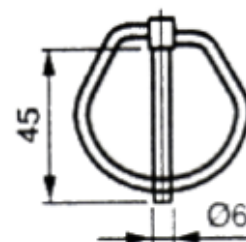
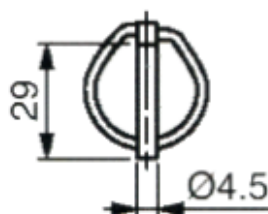
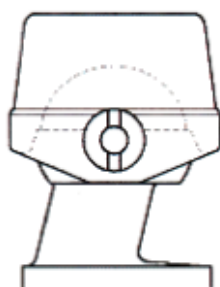


CODICE	Ø	DESC.
26045	30	Spinotto 2 gole

CODICE	L	DESC.
26054	50	Piastrina 2 gole

Beta Ricambi

KIT SFERE E COPPIGLIE



CODICE	Ø	DESC.
NS025	60	Kit sfere compl.
NS039	75	Kit sfere compl.
NS081	85	Kit sfere compl.
NS115	95	Kit sfere compl.

CODICE	Ø	DESC.
25016	4,5	Coppiglia

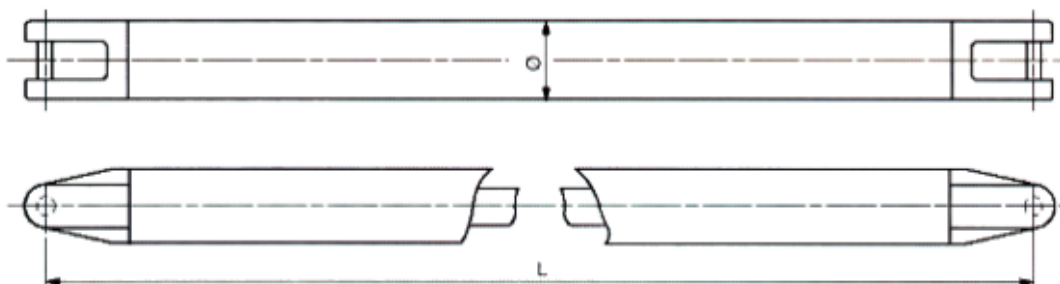
CODICE	Ø	DESC.
25146	6	Coppiglia

Beta Ricambi



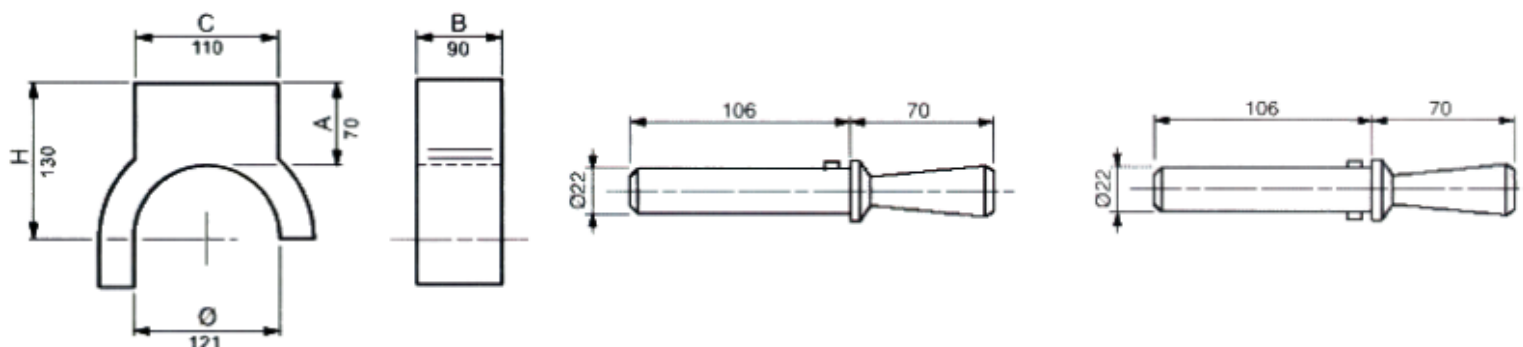
COMPLESSIVI A FORCELLA PER RIBALTABILE

Beta Ricambi



CODICE	L	Ø	DESC.
25097	2240	121x12,5	Tubo anteriore
25098	2240	121x12,5	Tubo posteriore

Beta Ricambi

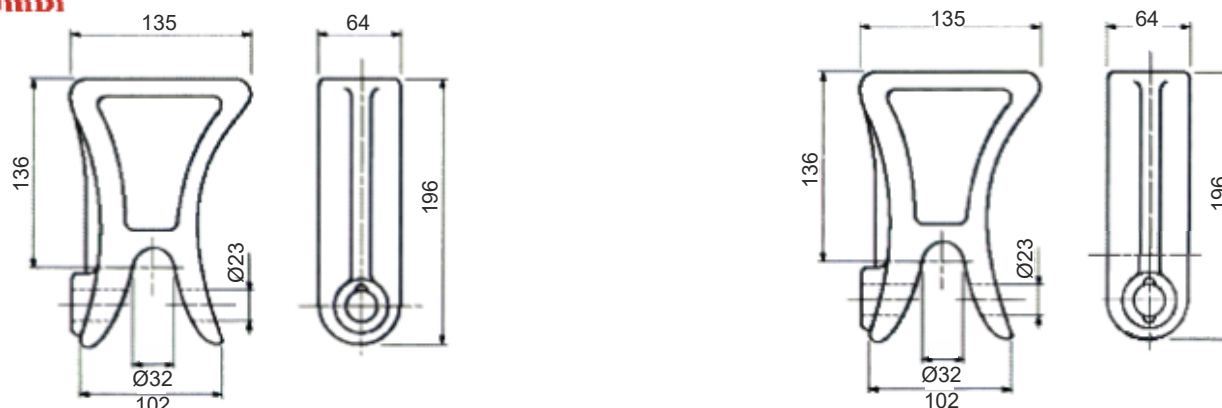


CODICE	DESCRIZIONE
25109	Sup. Accompagnam.

CODICE	DESCRIZIONE
25079	Spina 1 dente

CODICE	DESCRIZIONE
25080	Spina 2 denti

Beta Ricambi



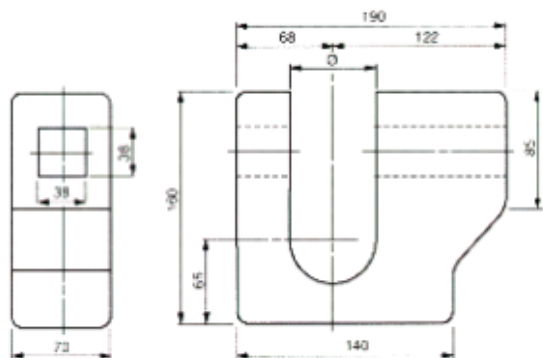
CODICE	DESCRIZIONE
25075	Sup. alto forato 1 cava

CODICE	DESCRIZIONE
25076	Sup. alto forato 2 cave

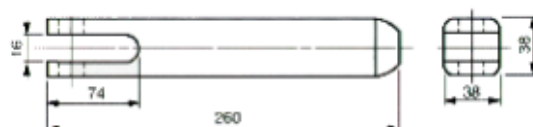


SUPPORTI PER ANELLI OSCILLANTI

Beta Ricambi



CODICE	Ø	DESC.
40012	72	Supp. carrello

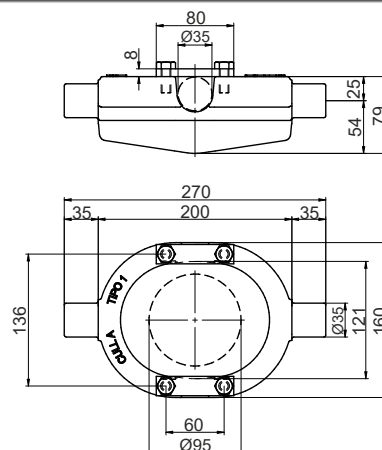


CODICE	DESCRIZIONE
40013	Spinotto quadro sup.

Beta Ricambi

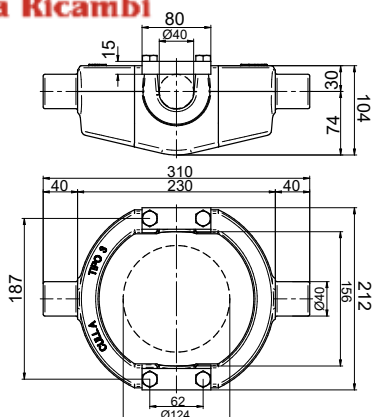


CODICE	Ø	DESC.
NS138	35	Supp. culla t/1
14099500056	40	Supp. culla t/3
14000100039	45	Supp. culla
14000100048	50	Supp. culla t/5

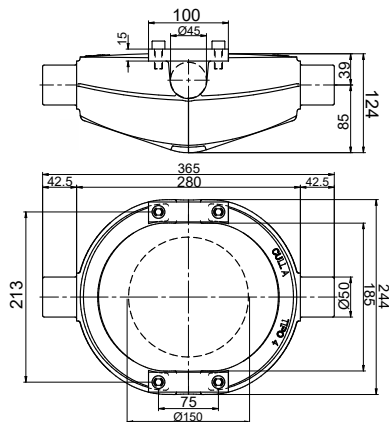


CODICE	DESCRIZIONE
14000200010	Culla tipo 1

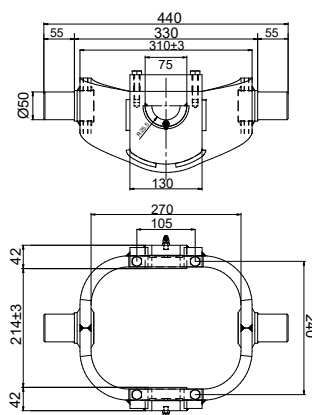
Beta Ricambi



CODICE	DESCRIZIONE
14000200038	Culla tipo 3



CODICE	DESCRIZIONE
14000200047	Culla tipo 4



CODICE	DESCRIZIONE
14000200056	Culla tipo 5



BETA RICAMBI

Tel. 081 8507823 / 8638945 - Fax 081 8500351

Beta Ricambi

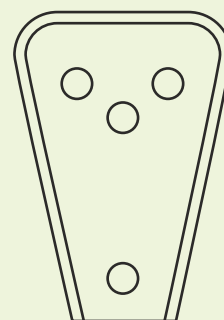
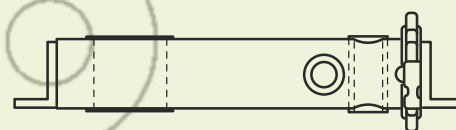
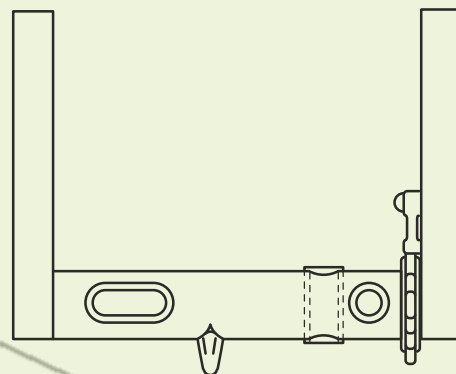
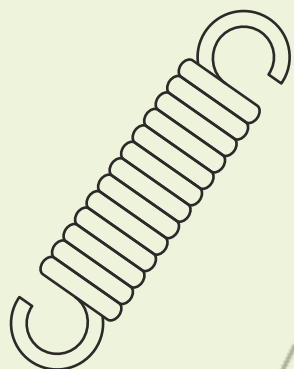
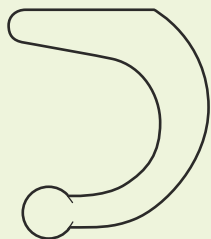
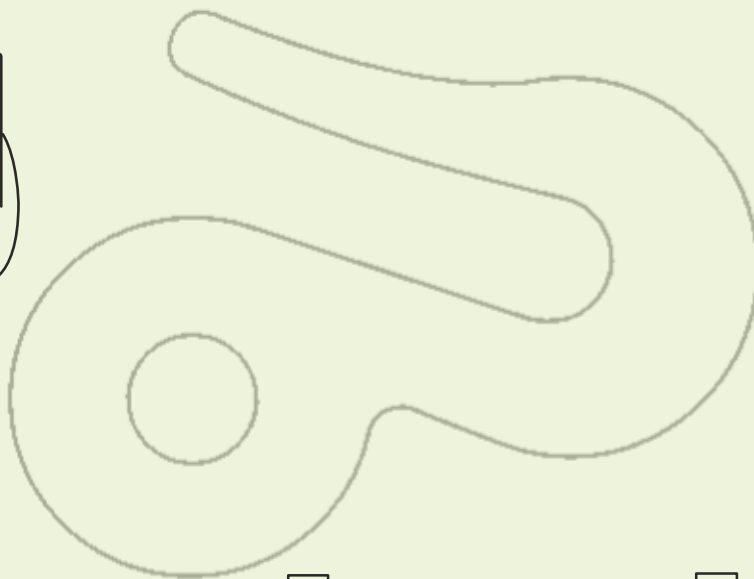
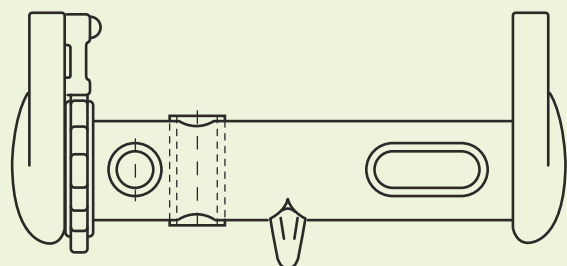


BETA RICAMBI

Tel. 081 8507823 / 8638945 - Fax 081 8500351

SALTERELLI - VERRICELLI SUPPORTI TELAIO - TENDITORI

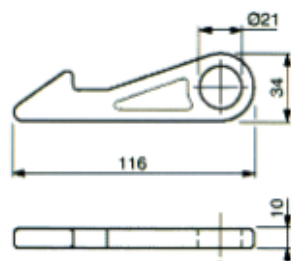
Beta Ricambi



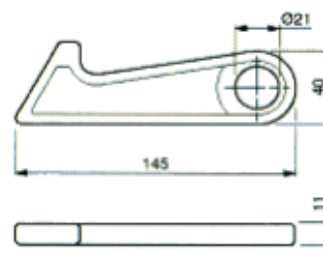


SALTARELLI

Beta Ricambi

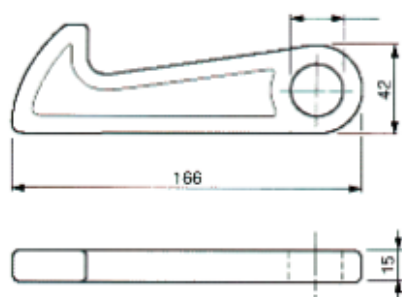


CODICE	L	DESC.
45192	116	Salter. leggerissimo

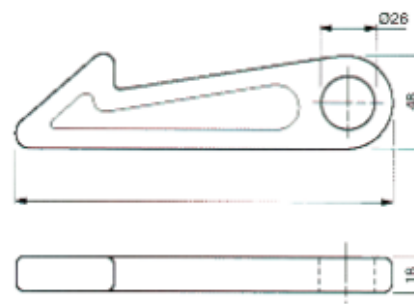


CODICE	L	DESC.
NS043	145	Salterello leggero

Beta Ricambi

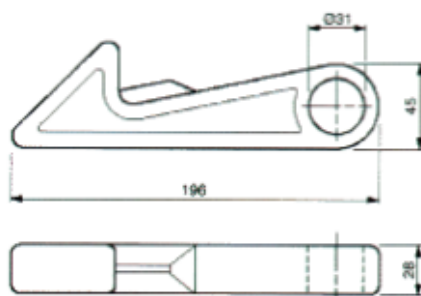


CODICE	L	DESC.
45194	166	Salterello medio

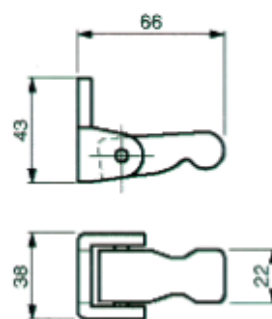


CODICE	L	DESC.
45284	230	Salterello pesante

Beta Ricambi



CODICE	L	DESC.
45038	196	Salt. Mezzo d'opera

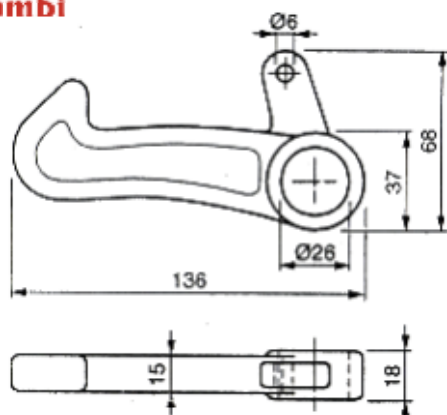


CODICE	DESCRIZIONE
NS194	Salt. francese c/fermo

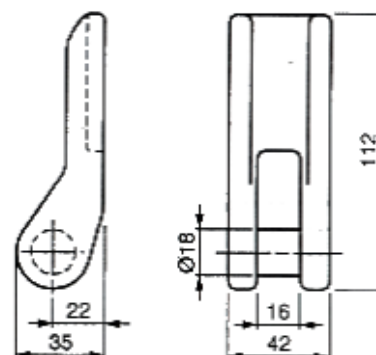


SALTARELLI

Beta Ricambi

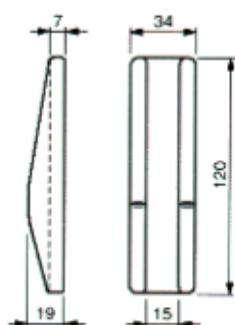


CODICE	L	DESC.
45030	136	Salter. sagomato

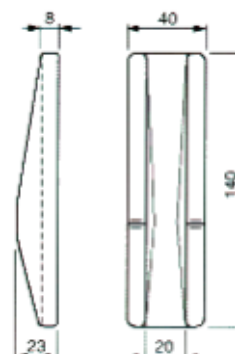


CODICE	DESCRIZIONE
45031	Piastrina salt. sagom.

Beta Ricambi

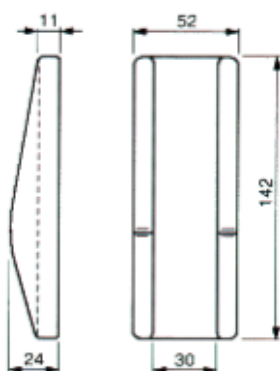


CODICE	DESCRIZIONE
NP146	Piastrina salt. leggero

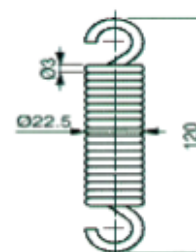


CODICE	DESCRIZIONE
45208	Piastrina salt. medio

Beta Ricambi



CODICE	DESCRIZIONE
45210	Piastrina salt. grande

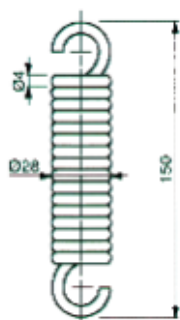


CODICE	DESCRIZIONE
45256	Molla salt. piccolo

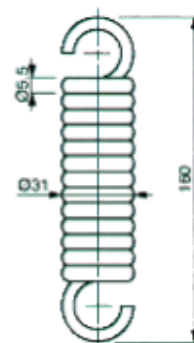


SALTARELLI

Beta Ricambi

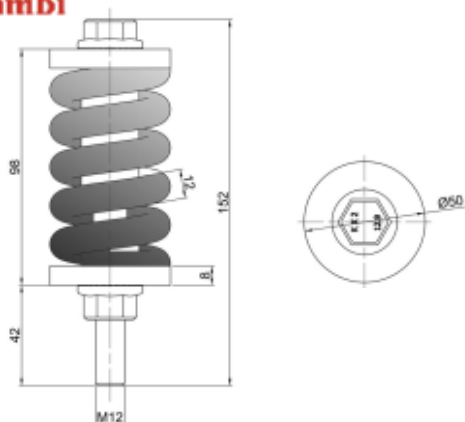


CODICE	DESCRIZIONE
45260	Molla salt. medio



CODICE	DESCRIZIONE
45264	Molla salt. grande

Beta Ricambi



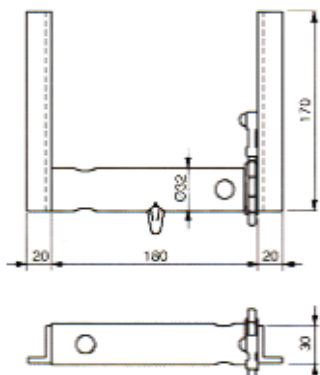
CODICE	DESCRIZIONE
NMR166	Molla per attacchi telaio

Beta Ricambi

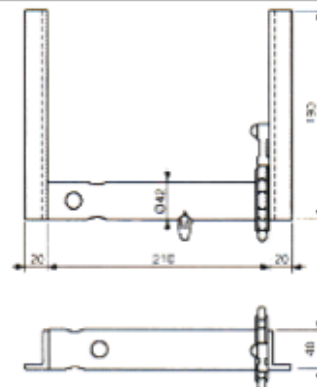


VERRICELLI

Beta Ricambi

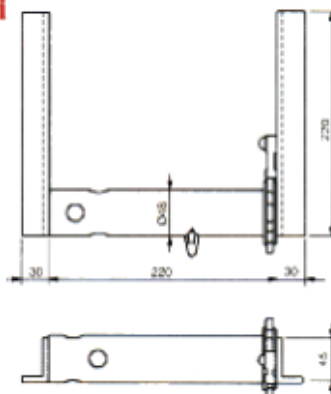


CODICE	Ø	DESC.
30101D	32	Verricello DX t/eco
30101S	32	VerricelloSX t/eco



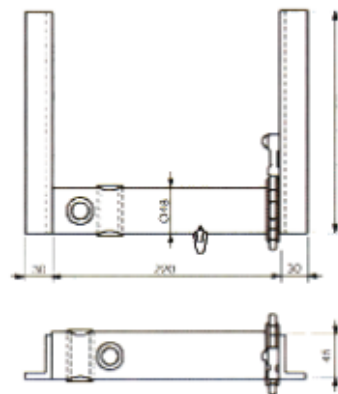
CODICE	Ø	DESC.
30026D	42	Verr.DX t/eco s/rinf.
30026S	42	Verr.SX t/eco s/rinf.

Beta Ricambi



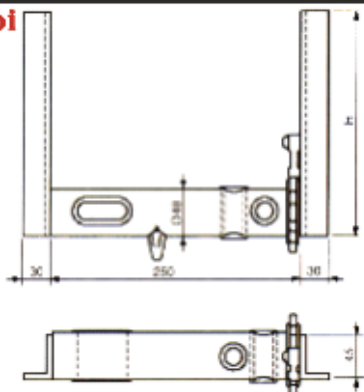
CODICE	Ø	DESC.
30104D	48	Verr.DX t/eco s/rinf.
30104S	48	Verr.SX t/eco s/rinf.

*Disponibile anche zincato



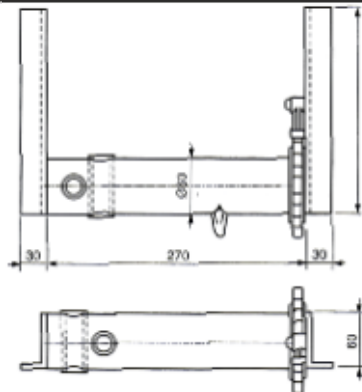
CODICE	Ø	DESC.
30106D	48	Verr.DX t/eco c/rinf.
30106S	48	Verr.SX t/eco c/rinf.

Beta Ricambi



CODICE	Ø	DESC.
30000	48	Ver.DX t/eco cinghia
30000S	48	Ver.SX t/eco cinghia

*Disponibile anche zincato

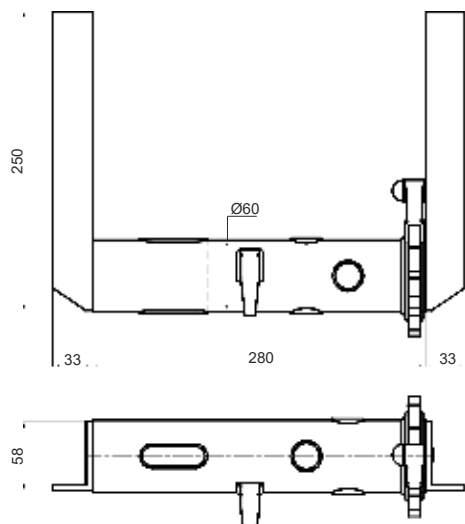


CODICE	Ø	DESC.
30145D	60	Verr.DX t/eco c/rinf.
30145S	60	Verr.SX t/eco c/rinf.



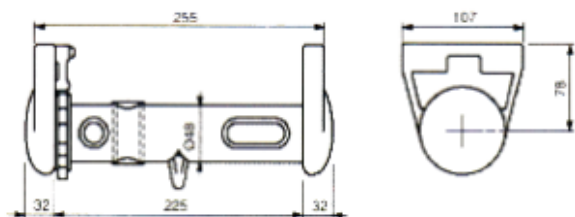
VERRICELLI

Beta Ricambi

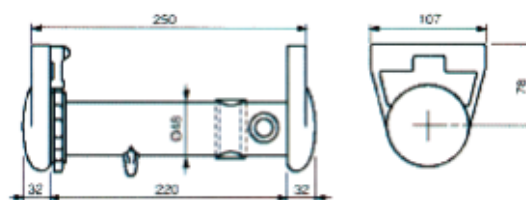


CODICE	Ø	DESC.
30146D	60	Ver.DXt/eco cinghia
30146S	60	Ver.SXt/eco cinghia

Beta Ricambi



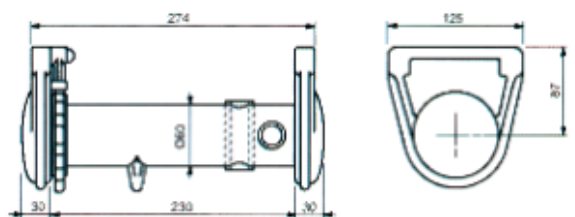
CODICE	Ø	DESC.
30109D	48	DX t/Viberti cinghia
30109S	48	SX t/Viberti cinghia
NV047	48	DX t/Viberti inox
NV047S	48	SX t/Viberti inox



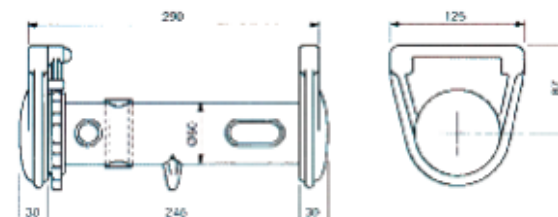
CODICE	Ø	DESC.
30108D	48	Verr. DX t/Viberti
30108S	48	Verr. SX t/Viberti

*Disponibile anche zincato

Beta Ricambi



CODICE	Ø	DESC.
30144D	60	Verr. DX t/Viberti
30144S	60	Verr. SX t/Viberti

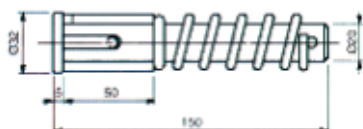


CODICE	Ø	DESC.
45202	60	DX t/Viberti cinghia
45202S	60	SX t/Viberti cinghia

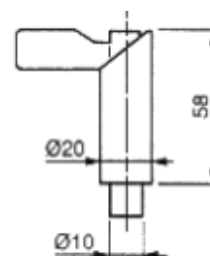


VERRICELLI

Beta Ricambi



CODICE	DESCRIZIONE
30176	Servoverricello c/fermo



CODICE	DESCRIZIONE
45231	Catenaccio a molla

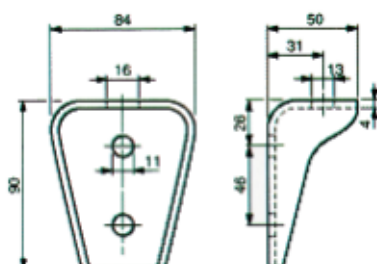
Beta Ricambi

Beta Ricambi

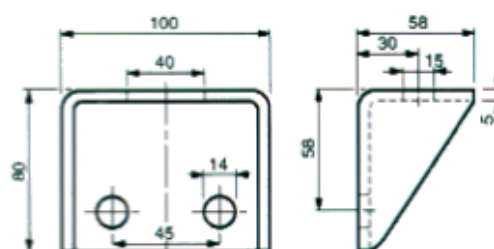


SUPPORTI TELAIO

Beta Ricambi

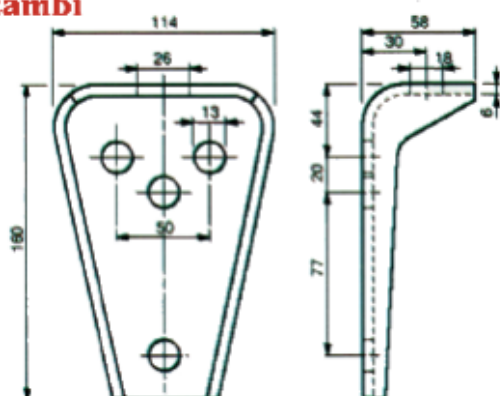


CODICE	DESCRIZIONE
NA025	Att. telaio piccolo

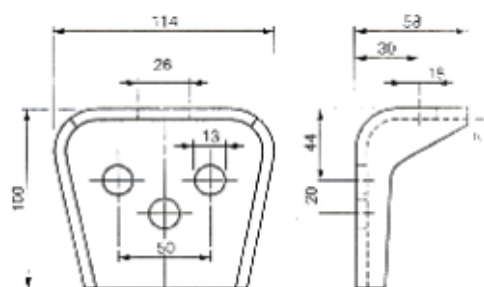


CODICE	DESCRIZIONE
NA015	Att. telaio medio

Beta Ricambi

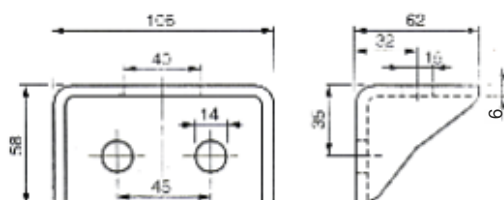


CODICE	DESCRIZIONE
NA016	Att. telaio grande

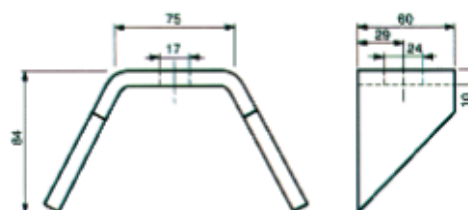


CODICE	DESCRIZIONE
NA008	A.tel. grande tagliato

Beta Ricambi



CODICE	DESCRIZIONE
15160	Att. telaio Eurocargo

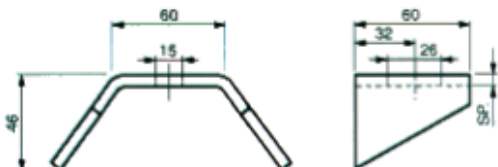


CODICE	DESCRIZIONE
50147	Att. telaio in lamiera Sp.10

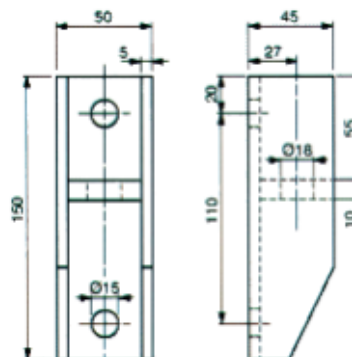


SUPPORTI TELAIO

Beta Ricambi

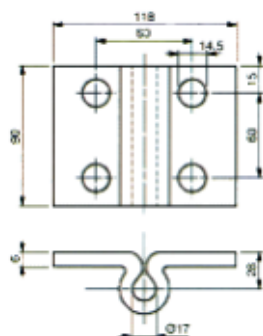


CODICE	↓	DESC.
50146	6	Att.telaio in lamiera

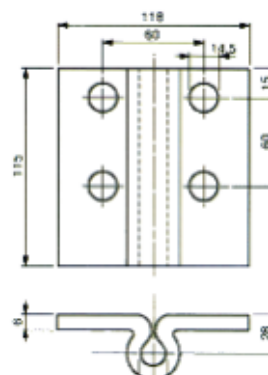


CODICE	DESCRIZIONE
45174	Attacco telaio Volvo

Beta Ricambi

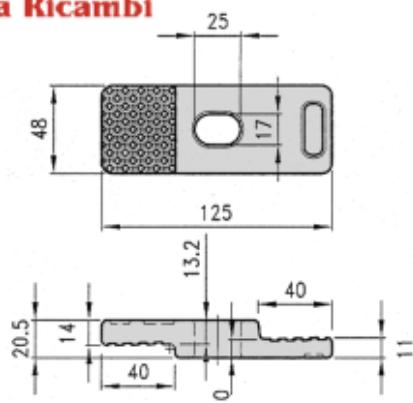


CODICE	↓	DESC.
NA017	90	Att. telaio Eurotech

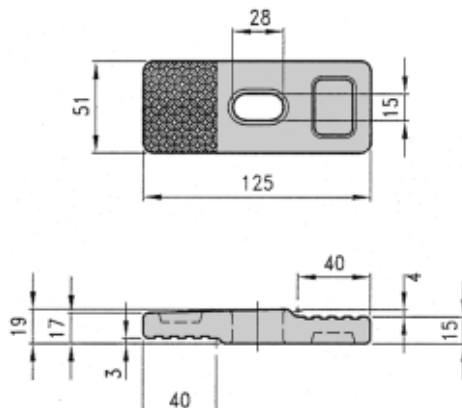


CODICE	DESCRIZIONE
NA022	Att. telaio Eurotech

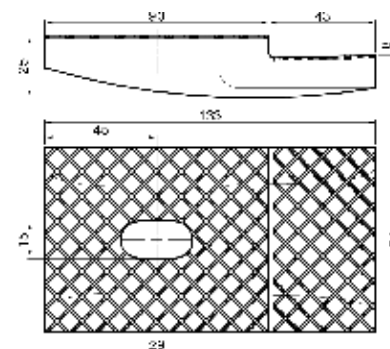
Beta Ricambi



CODICE	DESCRIZIONE
45134	Supp. isoter. 7-8/10-12



CODICE	DESCRIZIONE
45138	Supp. isoter. 3-4/5-6

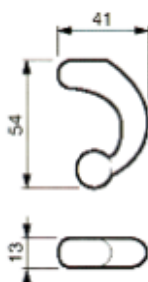


CODICE	DESCRIZIONE
45139	Sup.cas.isoter. curvo

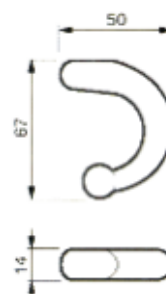


TENDITORI

Beta Ricambi

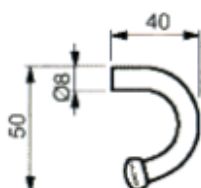


CODICE	DESCRIZIONE
45100/1	Gancio picc. Stamp.
45100/2	Gancio piccolo inox

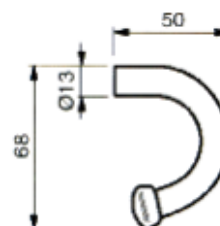


CODICE	DESCRIZIONE
45102/1	Gancio grande stamp.
45102/2	Gancio grande inox

Beta Ricambi

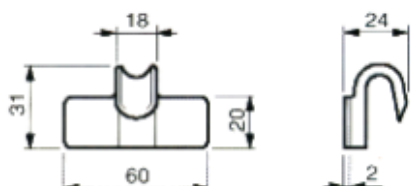


CODICE	DESCRIZIONE
45100	Gancio picc. lucido

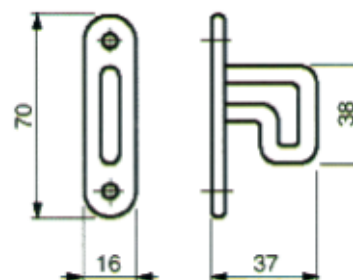


CODICE	DESCRIZIONE
45102	Gancio grande lucido

Beta Ricambi



CODICE	DESCRIZIONE
45108	Gancio lamiera sag.

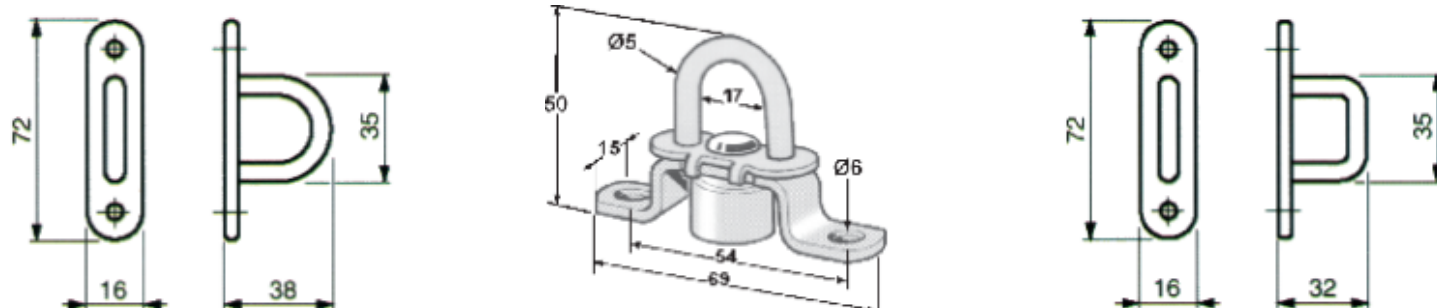


CODICE	DESCRIZIONE
45145	Anello tir t/francese



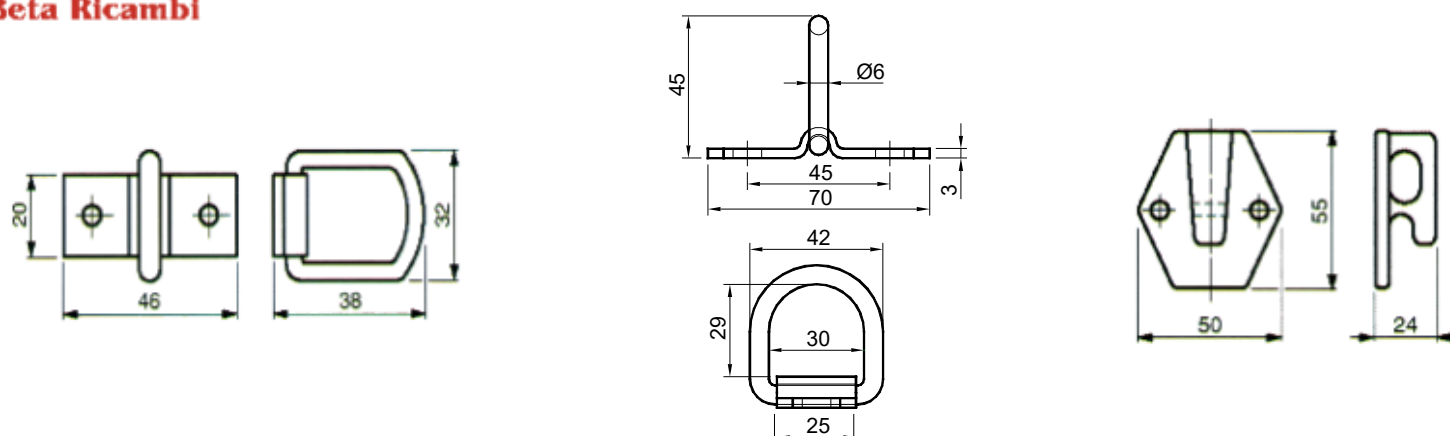
TENDITORI

Beta Ricambi



CODICE	H	DESC.	CODICE	H	DESC.	CODICE	H	DESC.
NA013	38	Anello tir tondo	46509	50	An. telone girevole	45141	32	An. tir quadrato

Beta Ricambi



CODICE	DESCRIZIONE	CODICE	DESCRIZIONE	CODICE	DESCRIZIONE
46064	Anello telone orientab.	46065	Anello telone pieg. grande	45136	Gancio cobra plastica

Beta Ricambi



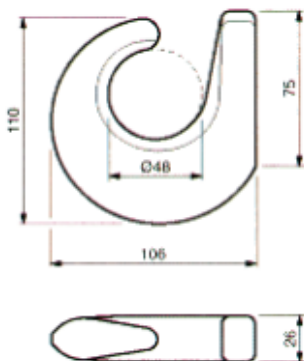
CODICE	DESCRIZIONE
45114	Gancio traino leggero

CODICE	DESCRIZIONE
45116	Gancio traino medio

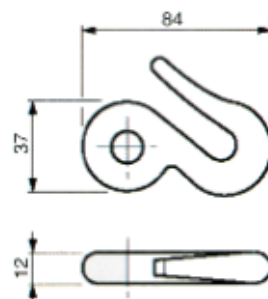


TENDITORI

Beta Ricambi

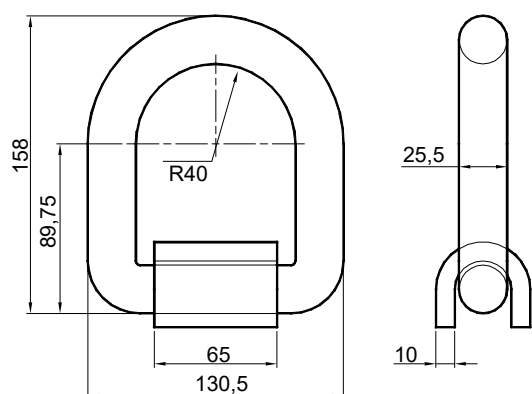


CODICE	DESCRIZIONE
45118	Gancio traino pesante

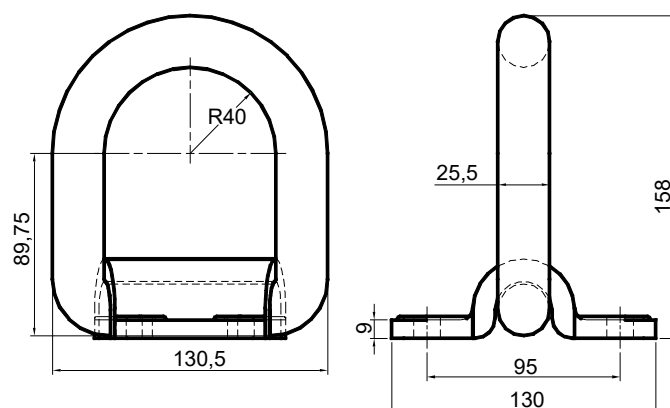


CODICE	DESCRIZIONE
45112	Gancio catena

Beta Ricambi

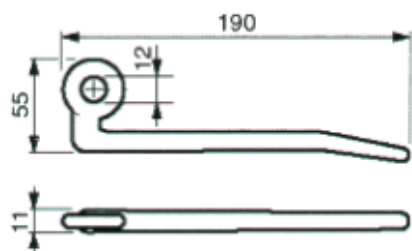


CODICE	DESCRIZIONE
NG138	Gancio traino nave a saldare

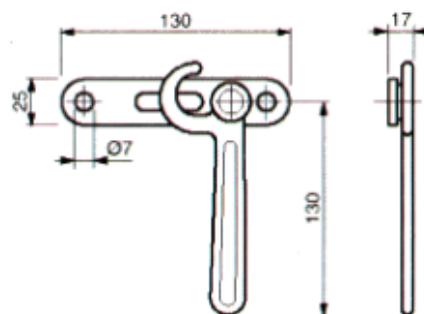


CODICE	DESCRIZIONE
NG115	Gancio traino nave ad avvitare

Beta Ricambi



CODICE	DESCRIZIONE
45122	Leva t/catena s/gancio

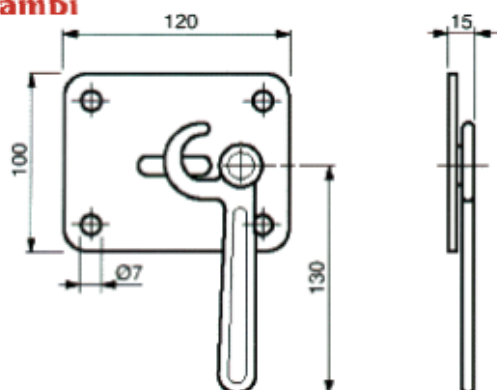


CODICE	DESCRIZIONE
45126D	Tendicatena stretto DX
45126S	Tendicatena stretta SX

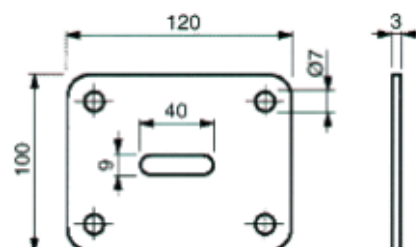


TENDITORI

Beta Ricambi

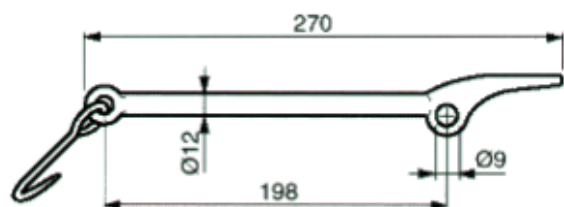


CODICE	DESCRIZIONE
45128D	Tendicatena largo DX
45128S	Tendicatena largo SX

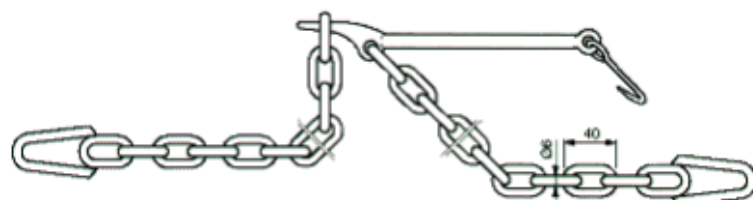


CODICE	DESCRIZIONE
45128/1	Piastra larga t/catena

Beta Ricambi

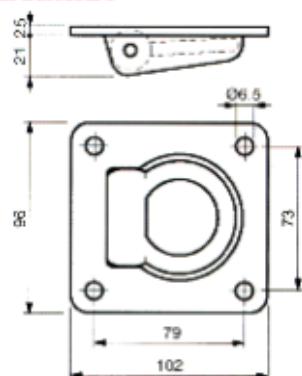


CODICE	DESCRIZIONE
45016	Leva t/catena c/gancio

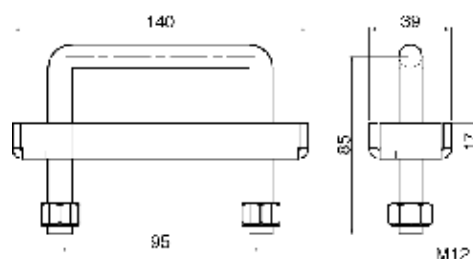


CODICE	DESCRIZIONE
45124	Catene zinc. c/leva

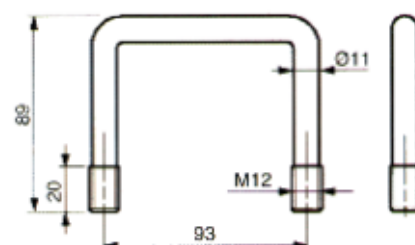
Beta Ricambi



CODICE	DESCRIZIONE
NA021	Anello fermacarico inc.



CODICE	DESCRIZIONE
NG136	Gancio falda Viberti compl.

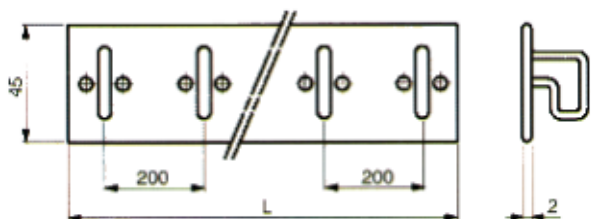


CODICE	DESCRIZIONE
NG101	Gancio falda vib. inox
NG022	Gancio falda vib. zinc.

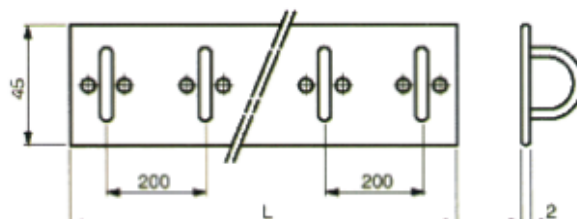


TENDITORI

Beta Ricambi

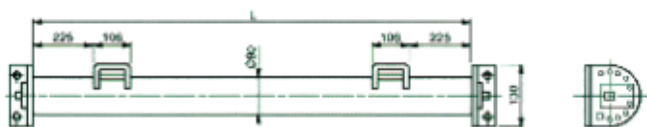


CODICE	L	DESC.
NP087	2,90mt	Piatto tir zinc.franc.

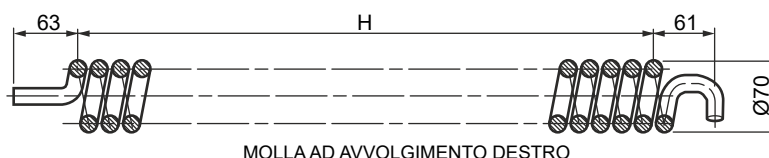


CODICE	L	DESC.
45091	2,90mt	Piatto tir zinc.Italia

Beta Ricambi

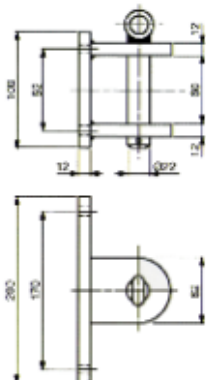


CODICE	L	DESC.
50201	1,40mt	Tubo Carico bestiame
50202	1,50mt	Tubo Carico bestiame
50203	1,60mt	Tubo Carico bestiame

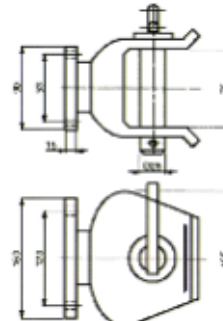


CODICE	H	DESC.
15181	440	Molla Dx
15181S	440	Molla Sx
15182	567	Molla Dx
15182S	567	Molla Sx

Beta Ricambi



CODICE	DESCRIZIONE
50210	Gancio t/lamborghini



CODICE	DESCRIZIONE
50206	Gancio lupo fisso
50208	Gancio lupo girevole

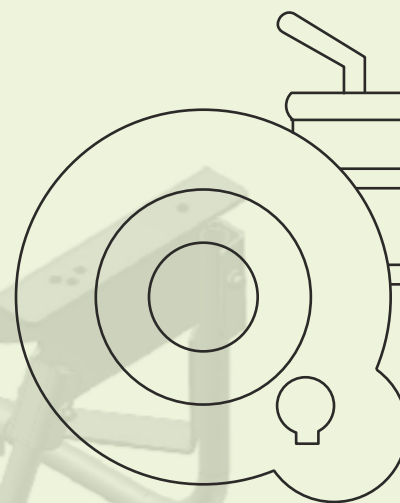
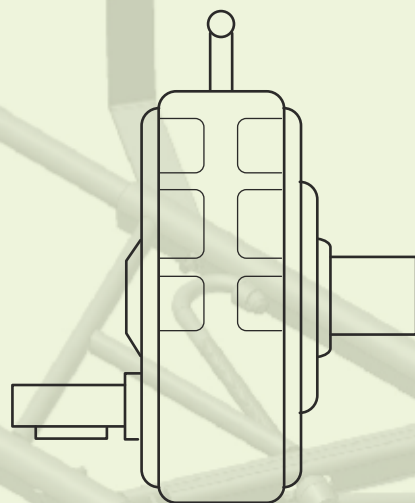
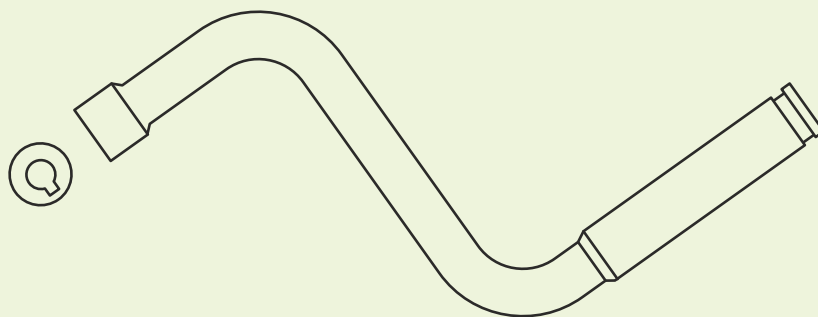
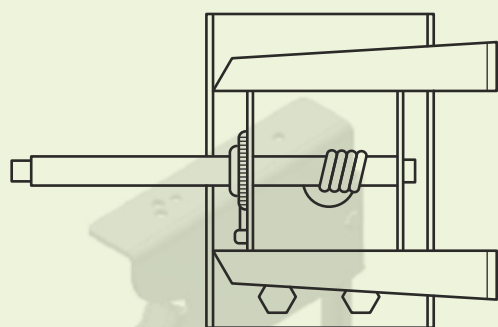
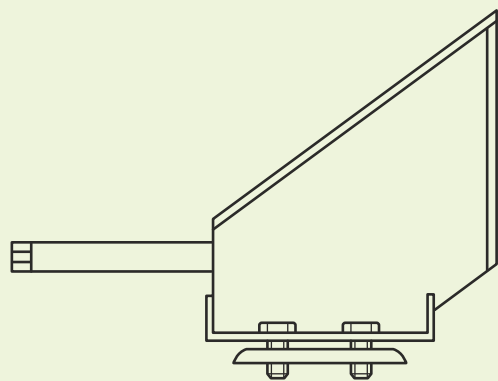


BETA RICAMBI

Tel. 081 8507823 / 8638945 - Fax 081 8500351

RIDUTTORI E PORTARUOTA

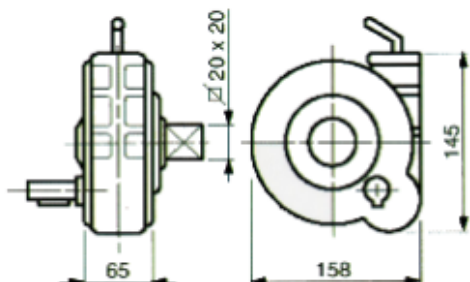
Beta Ricambi



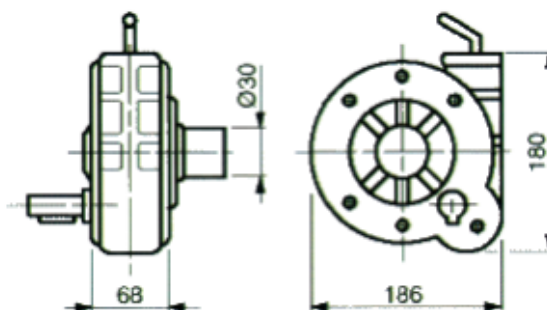


RIDUTTORI PER CENTINA

Beta Ricambi

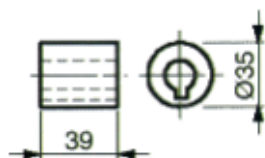


CODICE	DESCRIZIONE
NR021	Tondo 1:4 c/boccola

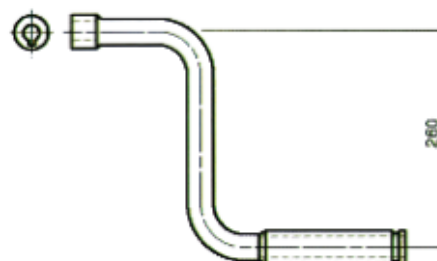


CODICE	DESCRIZIONE
NR022	Tondo 1:8 c/boccola

Beta Ricambi

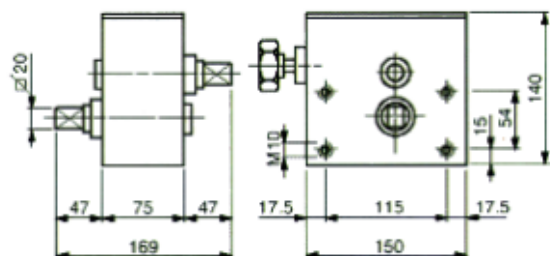


CODICE	DESCRIZIONE
NR019	Boccola ridut. tondo

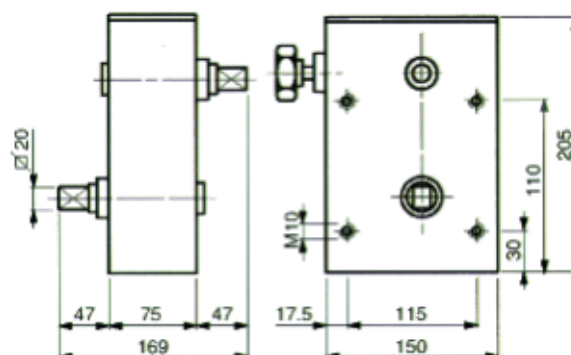


CODICE	DESCRIZIONE
NR006	Manovella rid. tondo

Beta Ricambi



CODICE	DESCRIZIONE
NR027	Ceschi 1:4

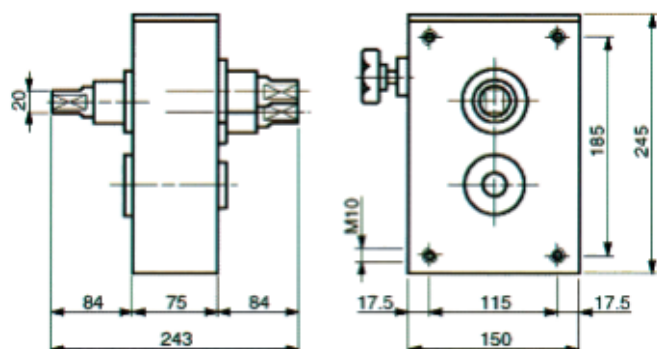


CODICE	DESCRIZIONE
NR033	Ceschi 1:8



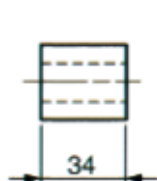
RIDUTTORI PER CENTINA

Beta Ricambi

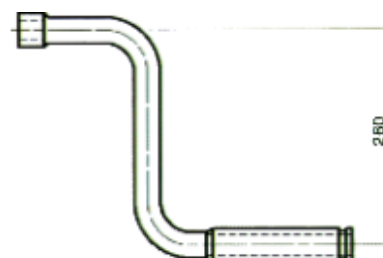


CODICE	DESCRIZIONE
NR018	Ceschi 1:8 - 1:16

Beta Ricambi



CODICE	DESCRIZIONE
50131	Boccola ridut.Ceschi



CODICE	DESCRIZIONE
NR020	Manovella rid.Ceschi

Beta Ricambi

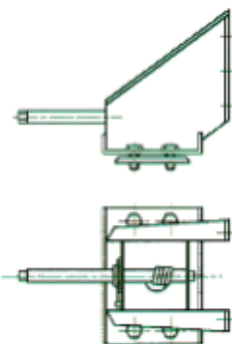


CODICE	Ø	L	DESC.
NC316	6	105mt	Rot. corda antigiro
NC317	7	105mt	Rot. corda antigiro
NC318	8	105mt	Rot. corda antigiro

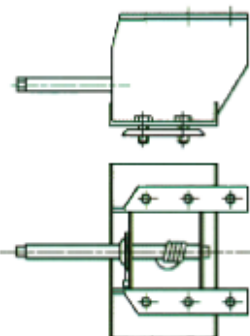


PORTARUOTA

Beta Ricambi

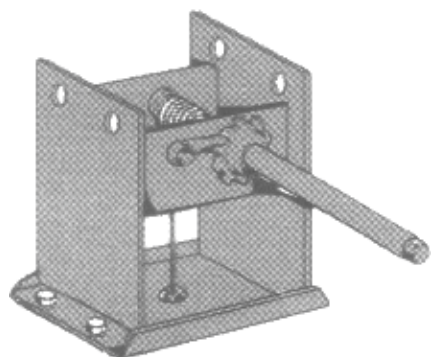


CODICE	Ø	DESC.
50100	170	Lat. 6 fori Daily
50102	205	Lat. 6 fori OM40-50
50103	245	Lat. 6 fori
50104	275	Lat. 8 fori 115-135
50108	//	Lat. 10trilex 170-190
50110	315	Lat. 10 fori 170-190

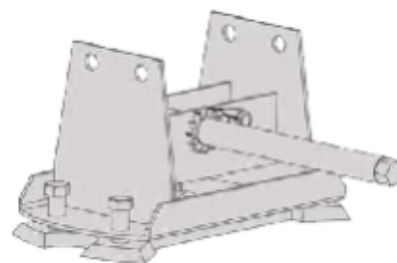


CODICE	Ø	DESC.
50012	170	Sottotel.6 fori Daily
50117	205	Sot.6 fori OM40-50
50032	275	Sottotel.8 fori 115
NP237	335	Sottotel.10 fori 190

Beta Ricambi

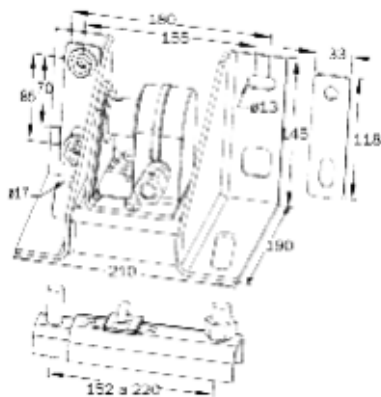


CODICE	DESCRIZIONE
NP166	Portar. 10 fori Pilota

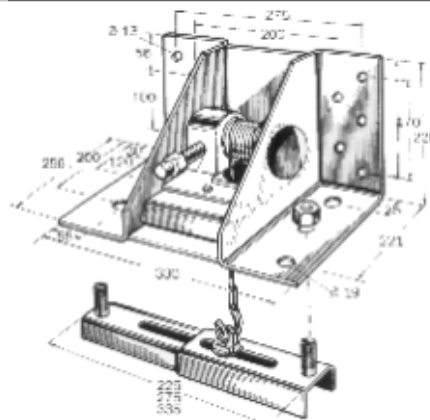


CODICE	DESCRIZIONE
NP166B	Portar. 10f pilota basso

Beta Ricambi



CODICE	DESCRIZIONE
50105	Lat. regol. picc. 115

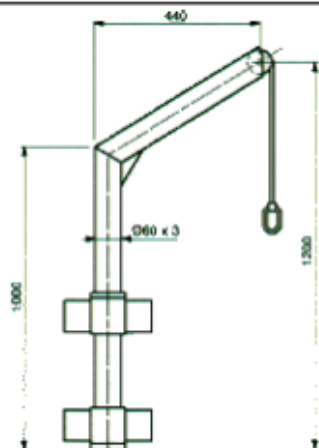


CODICE	DESCRIZIONE
50109	Lat. regol. grande 190

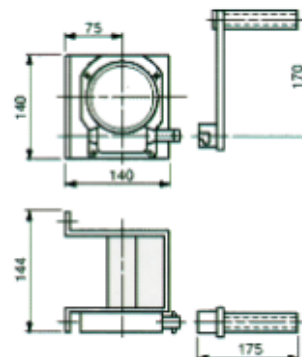


PORTARUOTA

Beta Ricambi



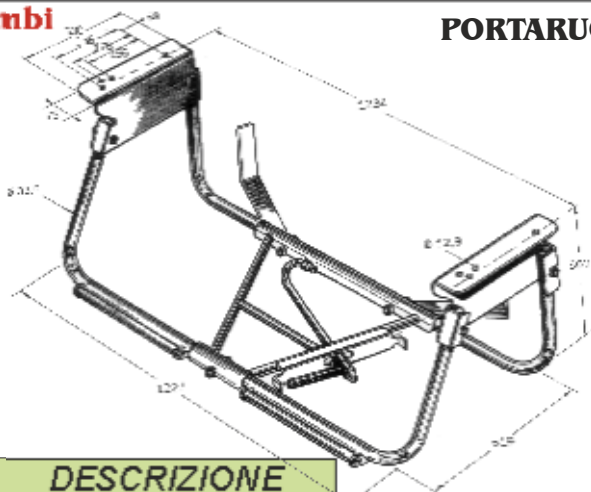
CODICE	DESCRIZIONE
50015	Portar. a bandiera



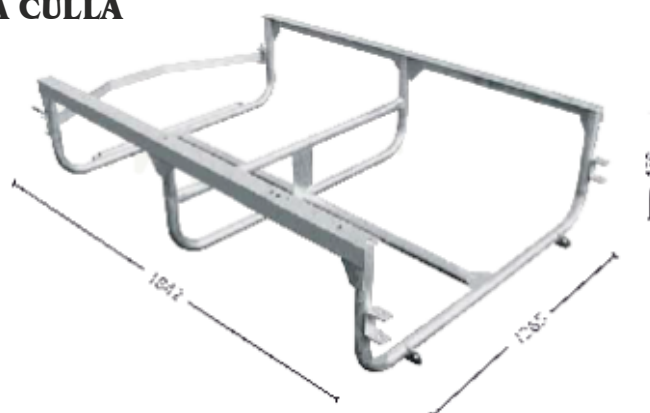
CODICE	DESCRIZIONE
50014	Ridut. portar. bandiera

Beta Ricambi

PORTARUOTA A CULLA



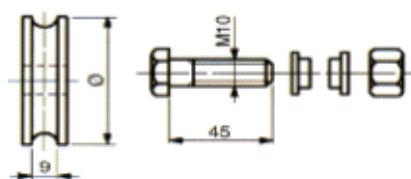
CODICE	DESCRIZIONE
50900	Portaruota a culla



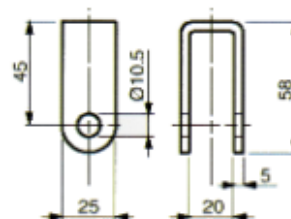
CODICE	DESCRIZIONE
50902	Portar. culla gemellato

Beta Ricambi

CARRUCOLE



CODICE	DESCRIZIONE
45131	Carr. da 50 c/perno
45133	Carr. da 60 c/perno



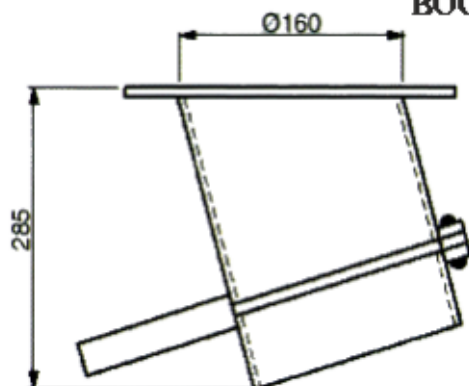
CODICE	DESCRIZIONE
NMR080	Supporto carrucola



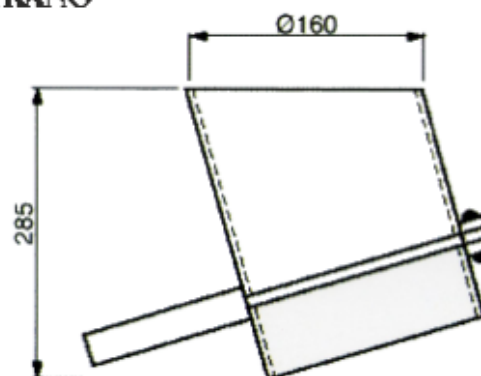
BOCCHETTE SCARICAGRANO

Beta Ricambi

BOCCHETTE SCARICAGRANO



CODICE	DESCRIZIONE
50174	Bocch. scaric. c/piastra



CODICE	DESCRIZIONE
50173	Bocch. scaric. s/piastra

Beta Ricambi

Beta Ricambi

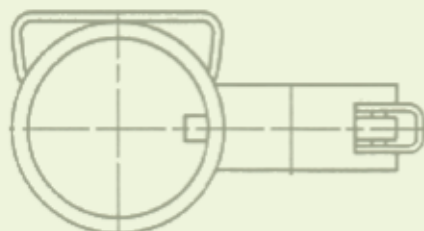
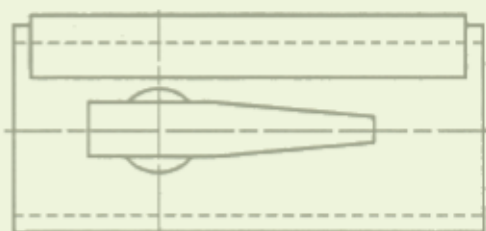
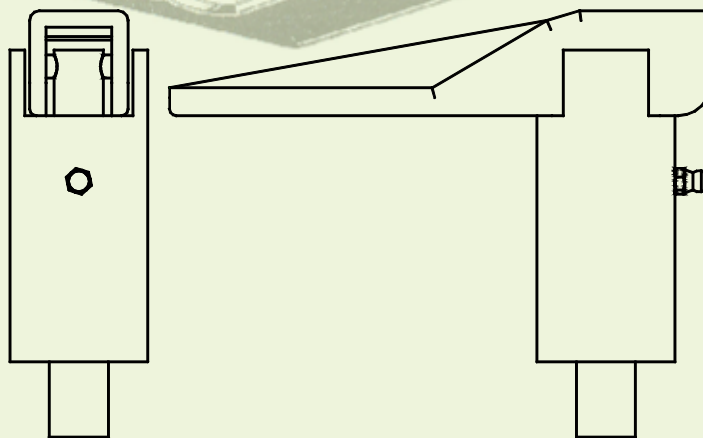
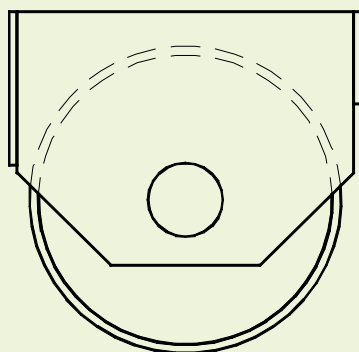
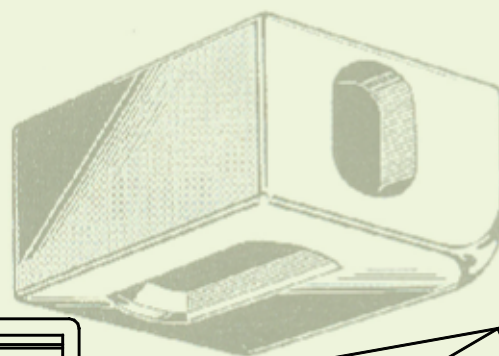
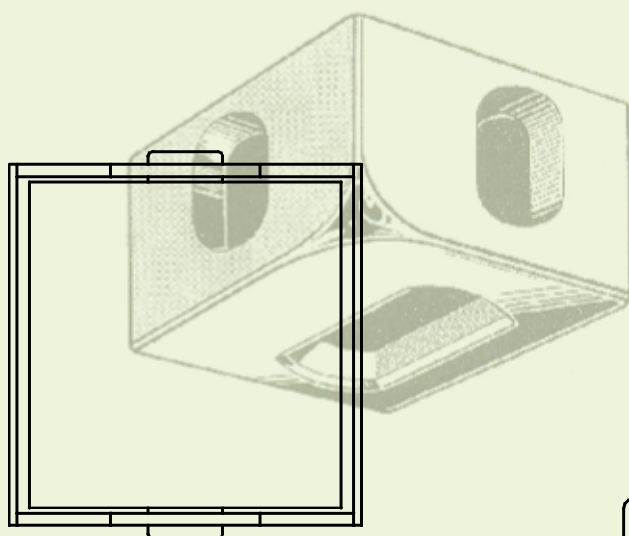
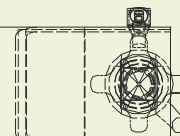
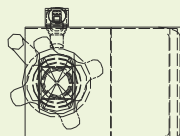
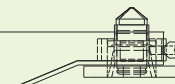
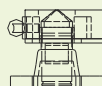


BETA RICAMBI

Tel. 081 8507823 / 8638945 - Fax 081 8500351

COMPONENTI PER CASSE MOBILI E PIEDI PER SEMIRIMORCHI

Beta Ricambi

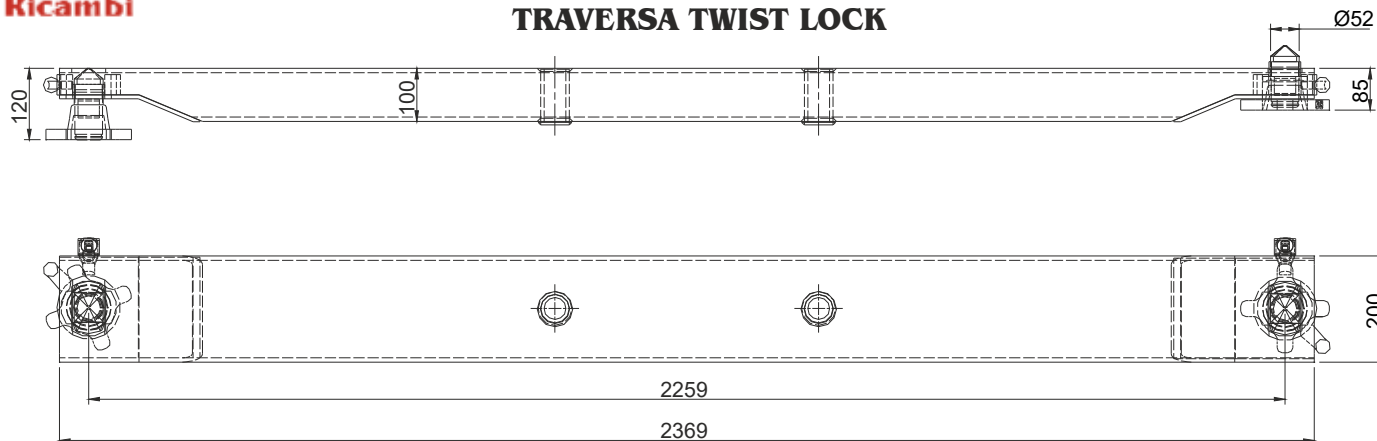




BLOCCA CONTAINERS

Beta Ricambi

TRAVERSA TWIST LOCK

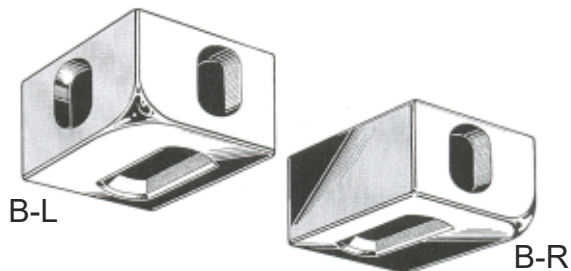
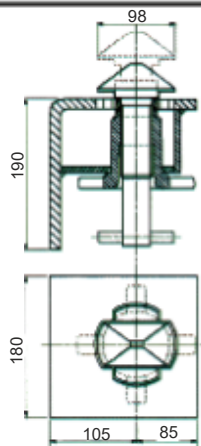


CODICE	DESCRIZIONE
NB135	Barra/Traversa TWIST LOCK

* Gruppo rulli non incluso

Beta Ricambi

BLOCCA CONTAINER

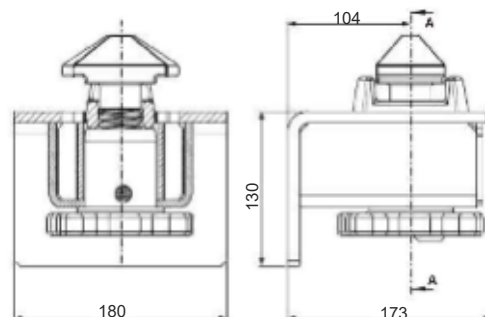
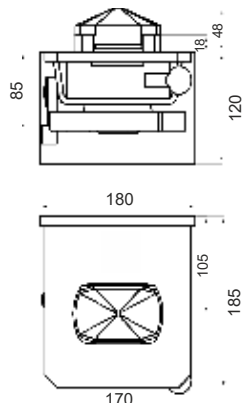


CODICE	DESCRIZIONE
45248	Blocca cont. c/spinotto

CODICE	DESCRIZIONE
45103/1	Scatola inferiore B-R
45103/2	Scatola inferiore B-L

Beta Ricambi

BLOCCA CONTAINER



CODICE	DESCRIZIONE
45250	Bl. cont. basso c/leva

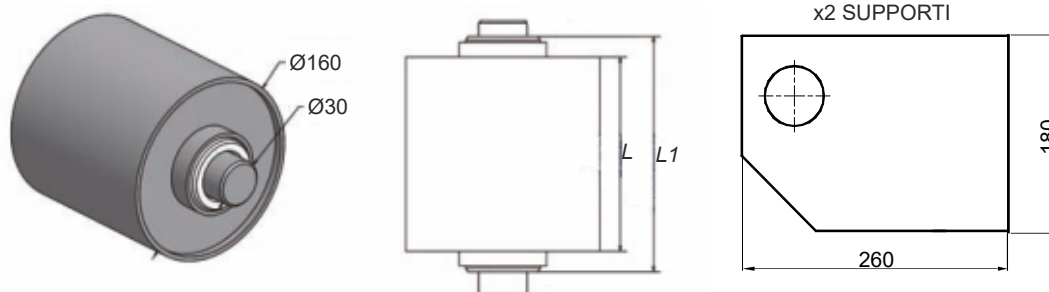
CODICE	DESCRIZIONE
45249	Bl. cont. c/coppiglia



ACCESSORI CASSE MOBILI

Beta Ricambi

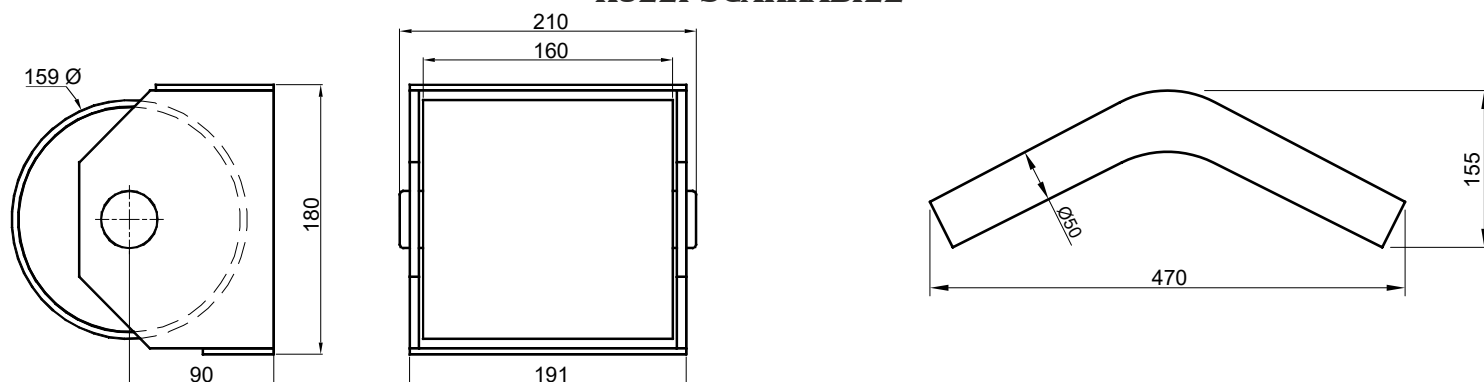
RULLI SCARRABILE



CODICE	DESCRIZIONE	L	L1
NR139	Rullo scar. corto completo	210	230
NR139L	Rullo scar lungo completo	280	300

Beta Ricambi

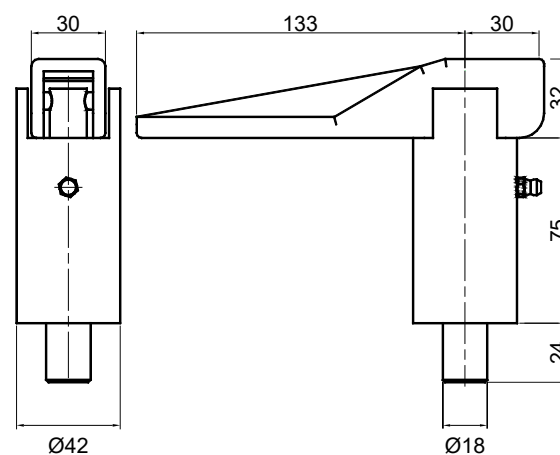
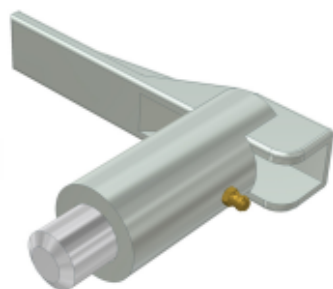
RULLI SCARRABILE



CODICE	DESCRIZIONE
NR139C	Rullo scarrabile scatolato

CODICE	DESCRIZIONE
NT226	Gancio/Tubo curvo Ø50

Beta Ricambi

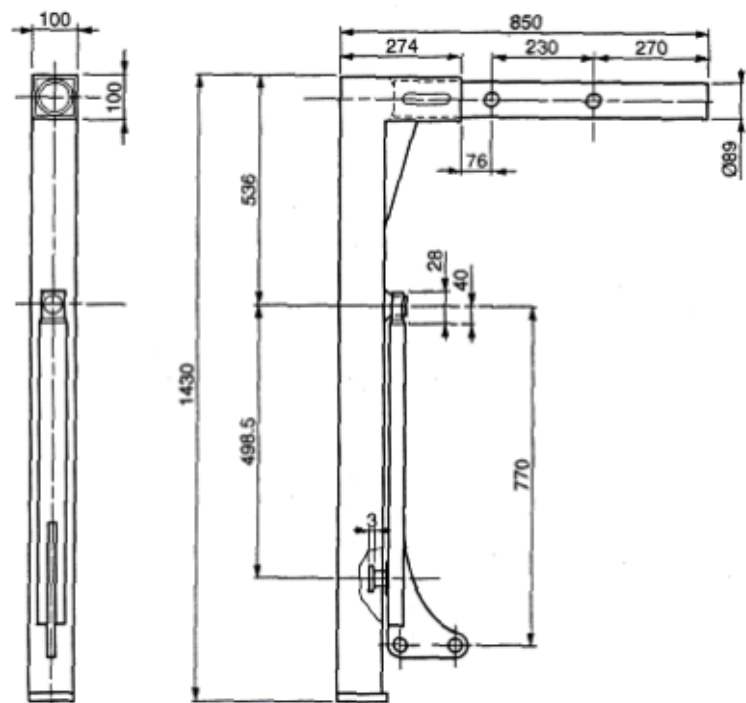


CODICE	DESCRIZIONE
45214	Chiusura a pistola grande per piede scarrabile



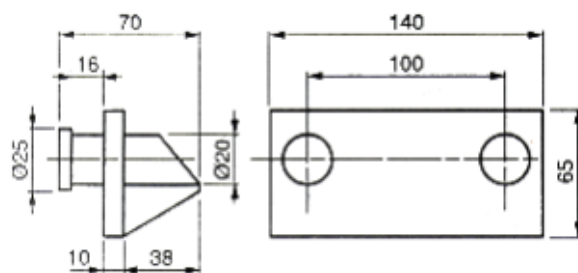
SOSTEGNI PER SCARRABILI

Beta Ricambi

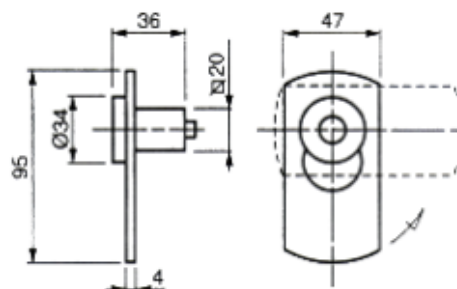


CODICE	DESCRIZIONE
NP451	Piede per scarrabile

Beta Ricambi

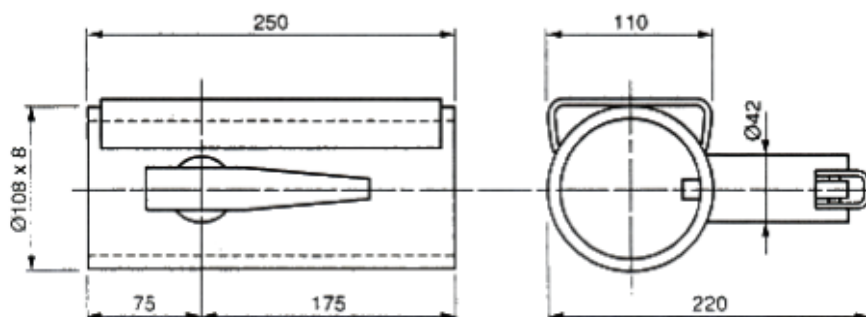


CODICE	DESCRIZIONE
45224	Chiusura piede scarr.



CODICE	DESCRIZIONE
45225	Piastrina sicurezza

Beta Ricambi



CODICE	DESCRIZIONE
45222	Supporto/blocco DX
45222S	Supporto/blocco SX

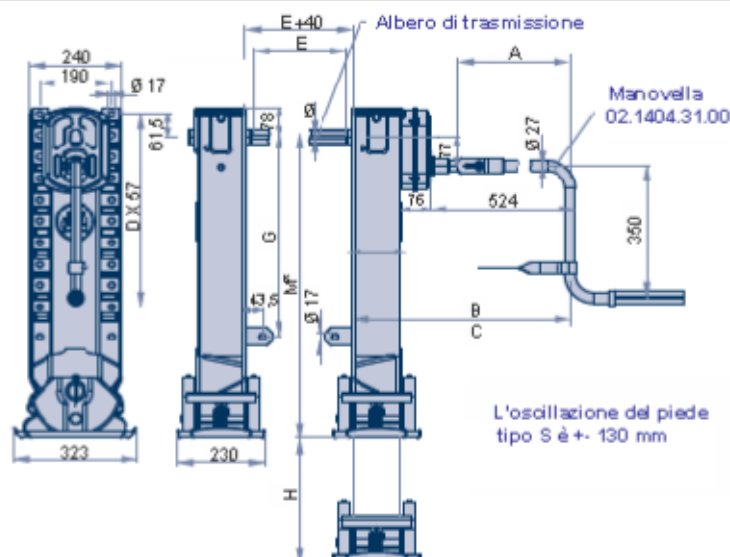


BETA RICAMBI

Tel. 081 8507823 / 8638945 - Fax 081 8500351

PIEDI PER SEMIRIMORCHI

Beta Ricambi



DIMENSIONI E CODICI						
M	H	G	D	Piede	Lato Con Ingranaggio	Lato Senza Ingranaggio
650	350	380	6	S	02.3710.53.00	02.3710.52.00
				T	02.3710.51.00	02.3710.50.00
				Senza Piede	02.3710.19.00	02.3710.18.00
700	400	430	7	S	02.3710.63.00	02.3710.62.00
				T	02.3710.61.00	02.3710.60.00
				Senza Piede	02.3710.17.00	02.3710.16.00
750	420	480	8	S	02.3710.23.00	02.3710.22.00
				T	02.3710.21.00	02.3710.20.00
				Senza Piede	02.3710.11.00	02.3710.10.00
800	470	530	9	S	02.3710.33.00	02.3710.32.00
				T	02.3710.31.00	02.3710.30.00
				Senza Piede	02.3710.13.00	02.3710.12.00
850	520	580	9	S	02.3710.43.00 *	02.3710.42.00 *
				T	02.3710.41.00	02.3710.40.00
				Senza Piede	02.3710.15.00	02.3710.14.00

*La dimensione M è relativa al piede di tipo S

MANOVELLA

Dim. A	Dim. B	Dim. C	Codice
450	715	740	02.1404.31.00 *

TUBO DI TRASMISSIONE

Dim. E	L _{min}	Codice
1.500	1.200	02.4307.10.00
1.770	1.470	02.4307.10.00-1770 *

PIEDE DI APPOGGIO

Tipo S	Tipo A	Tipo T	Tipo R
02.3710.01.00	02.3710.03.00	02.3710.00.00	02.3710.02.00

* Articoli disponibili a magazzino



BETA RICAMBI

Tel. 081 8507823 / 8638945 - Fax 081 8500351

Beta Ricambi

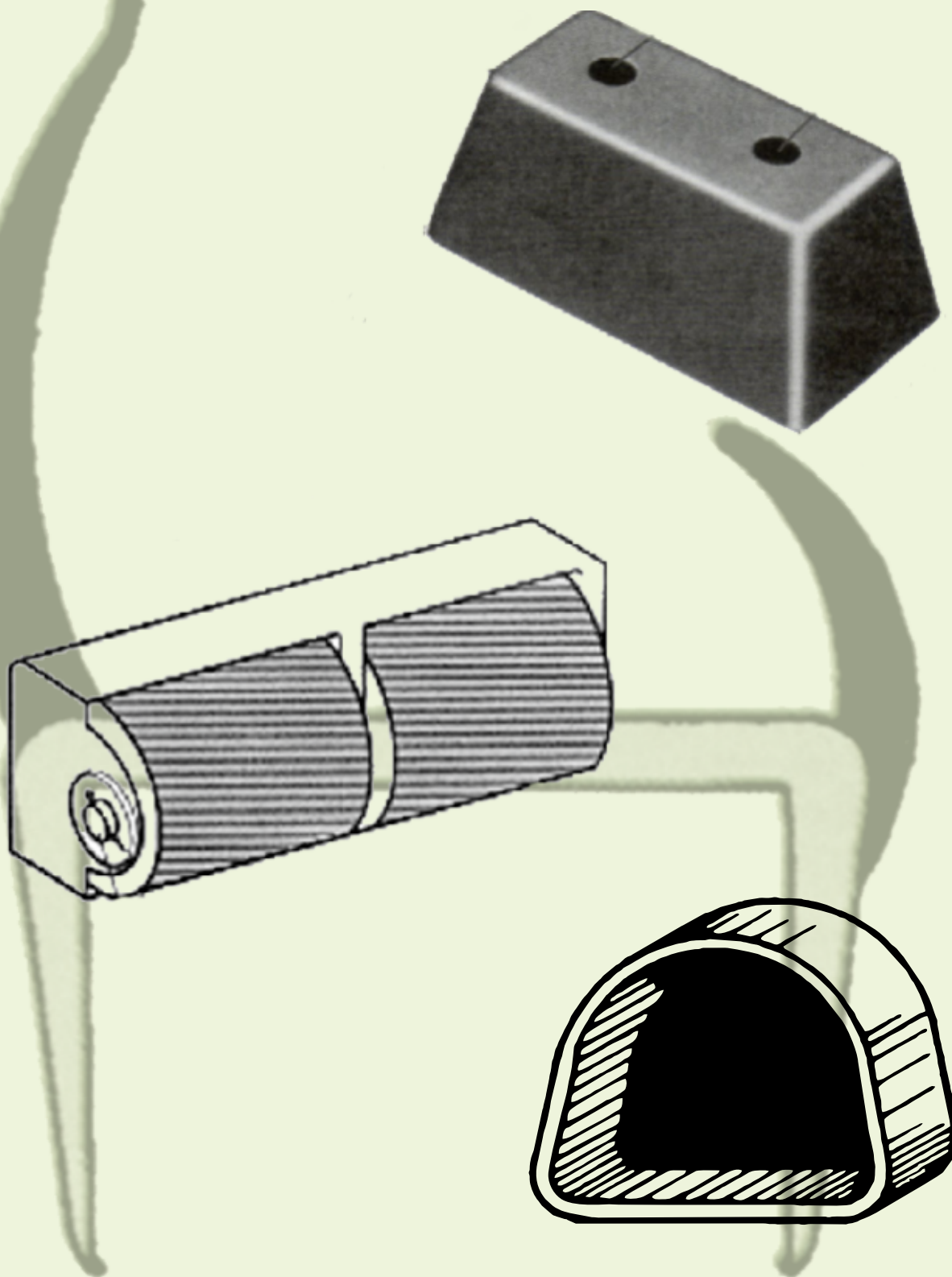


BETA RICAMBI

Tel. 081 8507823 / 8638945 - Fax 081 8500351

GUARNIZIONI - PARACOLPI MOLLE A GAS - PROTEZIONE FANALINI

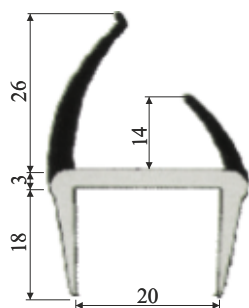
Beta Ricambi



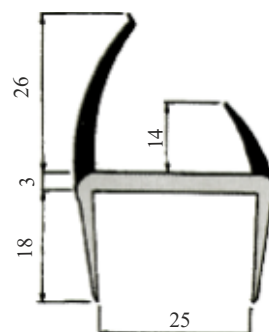


PROFILI COESTRUSO

Beta Ricambi

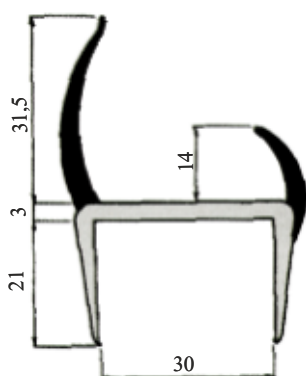


CODICE	h	L	DESCRIZIONE
NMR089	20	2,7mt	Barra coestruso

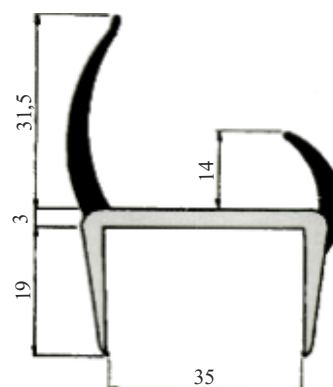


CODICE	h	L	DESCRIZIONE
NMR065	25	2,7mt	Barra coestruso

Beta Ricambi

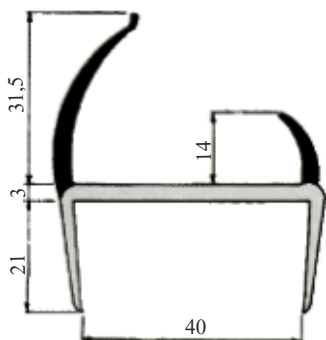


CODICE	h	L	DESCRIZIONE
NMR032	2,7mt	30	Barra coestruso
NMR077	3,2mt	30	Barra coestruso

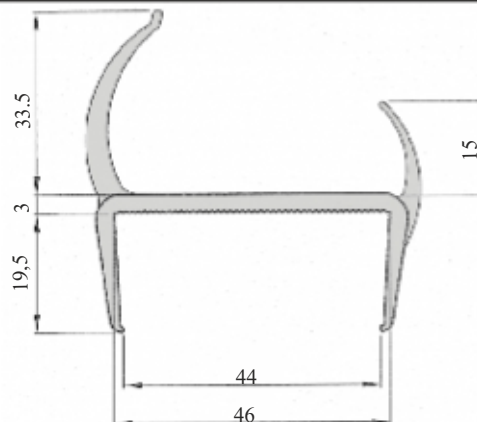


CODICE	h	L	DESCRIZIONE
NMR059	35	3,2mt	Barra coestruso

Beta Ricambi



CODICE	h	L	DESCRIZIONE
NMR163	40	5mt	Barra coestruso

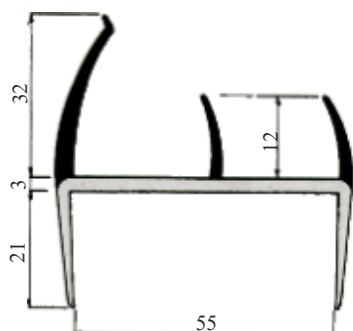


CODICE	h	L	DESCRIZIONE
NMR148	46	3mt	Barra coestruso



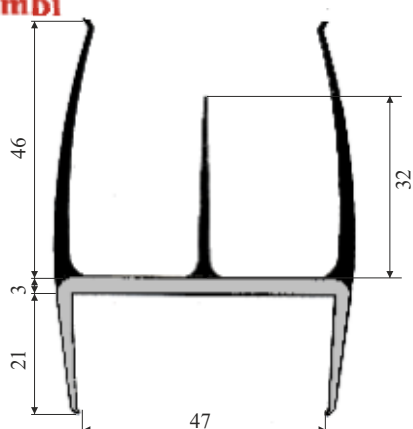
PROFILI COESTRUSO

Beta Ricambi

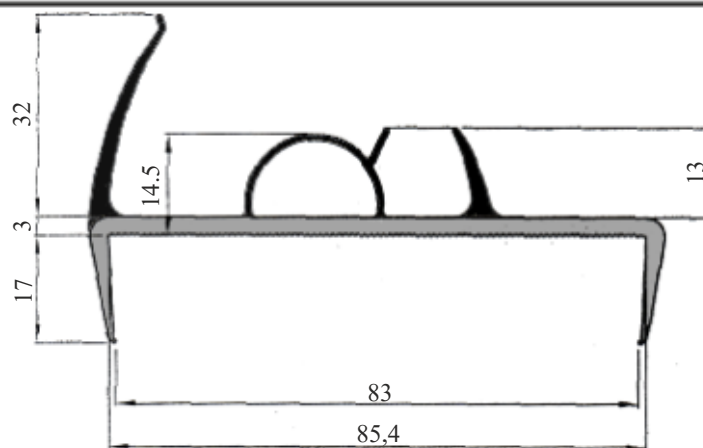


CODICE	h	L	DESCRIZIONE
NMR162	55	2,7mt	Barra coestruso

Beta Ricambi



CODICE	h	L	DESCRIZIONE
NMR098	47	2,7mt	Barra coestruso



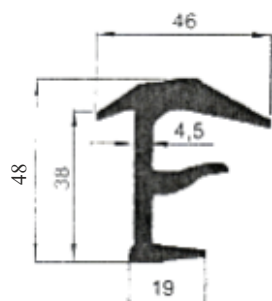
CODICE	h	L	DESCRIZIONE
NMR141	85	2,7mt	Barra coestruso

Beta Ricambi

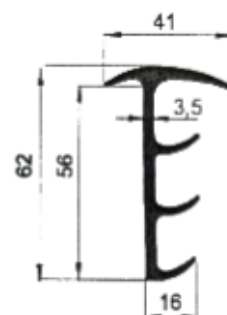


GUARNIZIONI FRIGO

Beta Ricambi



CODICE	H	L	DESCRIZIONE
NMR076	48	10mt	Guar.frigo 2+1den.

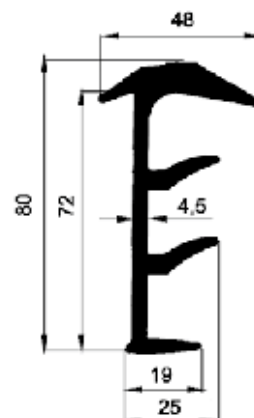


CODICE	H	L	DESCRIZIONE
NMR013	62	13mt	Guar.frigo 3+1den.

Beta Ricambi



CODICE	H	L	DESCRIZIONE
NMR104	71	13mt	Guar.frigo 3+1den.

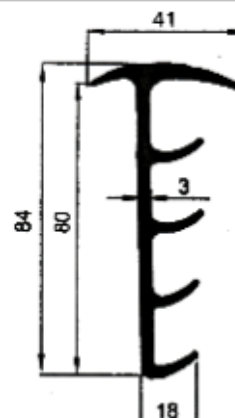


CODICE	H	L	DESCRIZIONE
NG057	80	10mt	Guar.frigo 3+1den.

Beta Ricambi



CODICE	H	L	DESCRIZIONE
NMR109	90	13mt	Guar.frigo 4+1den.



CODICE	H	L	DESCRIZIONE
NG048	84	13mt	Guar.frigo 4+1den.

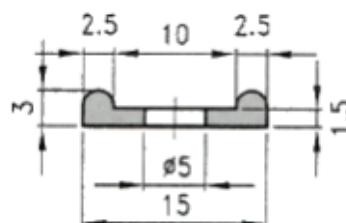
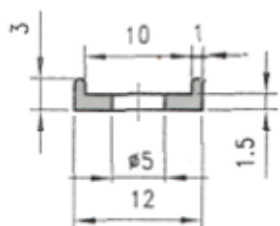


BETA RICAMBI

Tel. 081 8507823 / 8638945 - Fax 081 8500351

GUARNIZIONI FRIGO

Beta Ricambi



CODICE	Ø fori	L	DESC.
NMR073	5	3 mt	Barra all. stretta

CODICE	Ø	L	DESC.
NMR168	5	3 mt	Barra all. larga

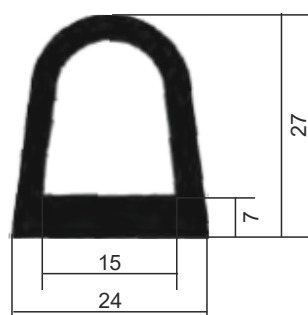
Beta Ricambi

Beta Ricambi

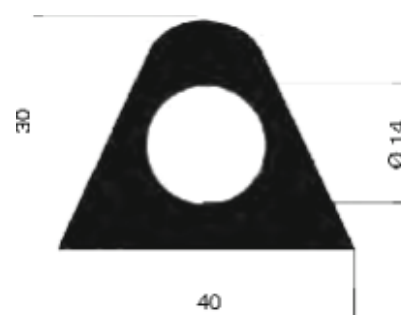


GUARNIZIONI SCARRABILE

Beta Ricambi

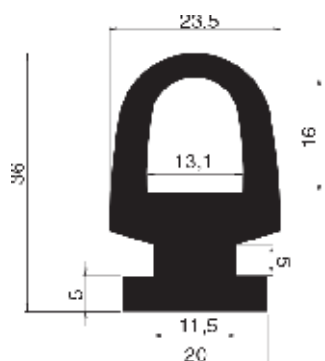


CODICE	DESCRIZIONE
NG117	Gua. scarr. tamp. semic.

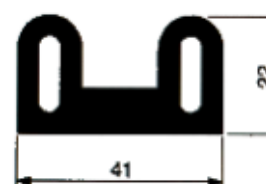


CODICE	DESCRIZIONE
NG116	Gua. scarr. triangolare

Beta Ricambi



CODICE	DESCRIZIONE
NG159	Gua. scarr. per binario



CODICE	DESCRIZIONE
NG053	Guarn.carro botte

Beta Ricambi

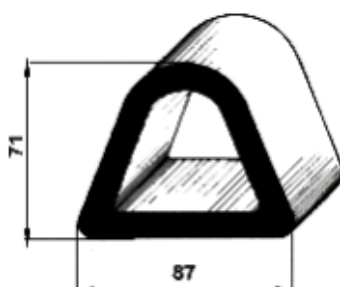
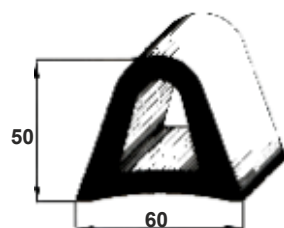


CODICE	DESCRIZIONE
NS021	Sup.tubo asta centina
NS022	Gommino
NS036	Supporto



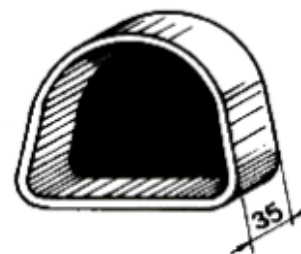
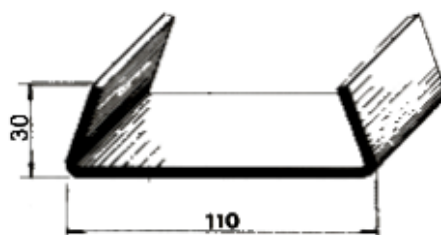
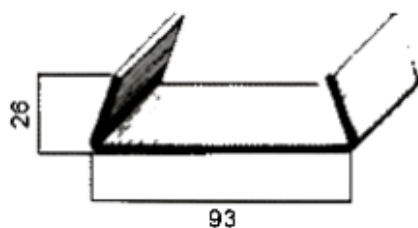
TAMPONI PARACOLPO

Beta Ricambi



CODICE	L	DESCRIZIONE	CODICE	L	DESCRIZIONE	CODICE	L	DESCRIZIONE
NT026	250cm	Paracolpo piccolo	NT025	260cm	Paracolpo medio	NT024	260cm	Paracolpo grande

Beta Ricambi

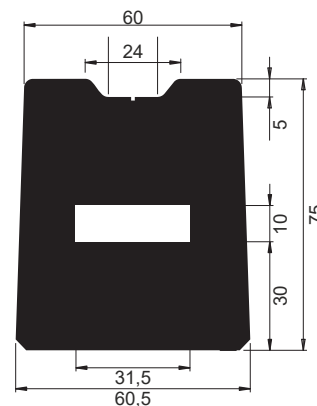
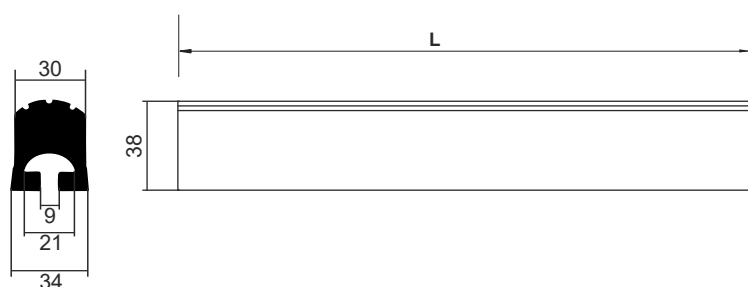


CODICE	DESCRIZIONE
NS054	Staffa tamp. medio

CODICE	DESCRIZIONE
NS024	Staffa tamp. grande

CODICE	DESCRIZIONE
NT017	Tappo tamp. medio

Beta Ricambi



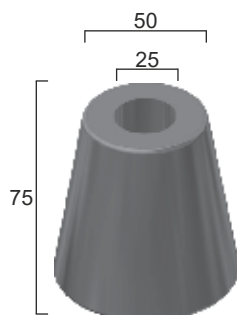
CODICE	L	DESCRIZIONE
NP243	3mt	Paracolpo furgoni

CODICE	L	DESCRIZIONE
NT254	2,6mt	Paracolpo pieno

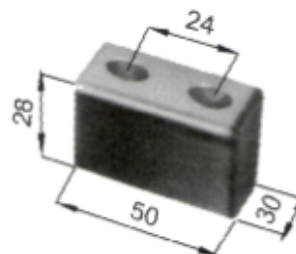


TASSELLI PARACOLPO

Beta Ricambi

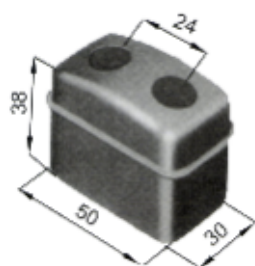


CODICE	DESCRIZIONE
NT244	Tassello conico

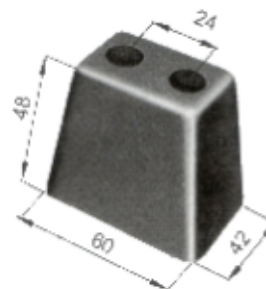


CODICE	DESCRIZIONE
NG014	Tassello Paracolpo

Beta Ricambi

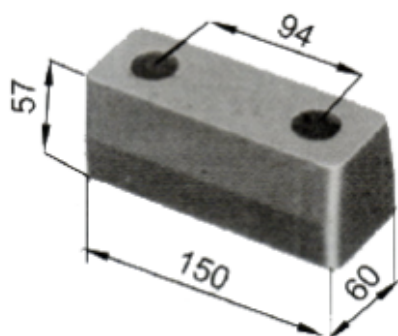


CODICE	DESCRIZIONE
NMR082	Tassello Paracolpo

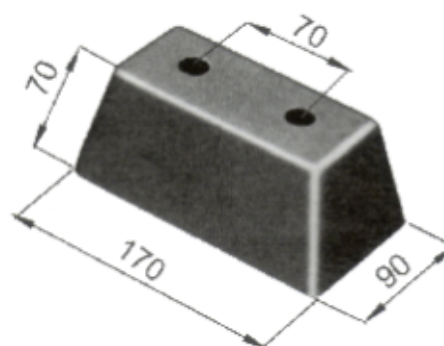


CODICE	DESCRIZIONE
NMR075	Tassello Paracolpo

Beta Ricambi



CODICE	DESCRIZIONE
50228	Paracolpo posteriore

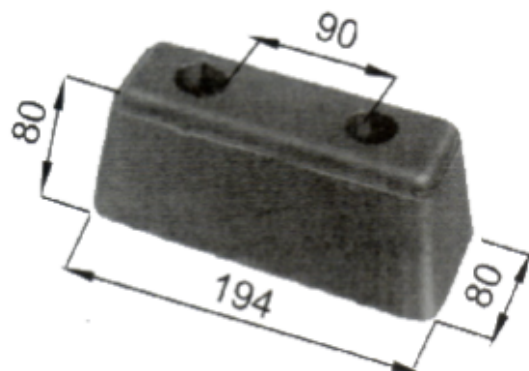


CODICE	DESCRIZIONE
50230	Paracolpo posteriore

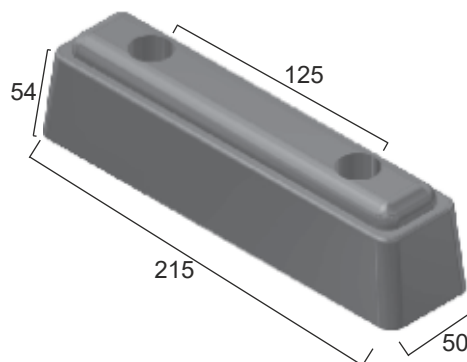


TASSELLI PARACOLPO

Beta Ricambi

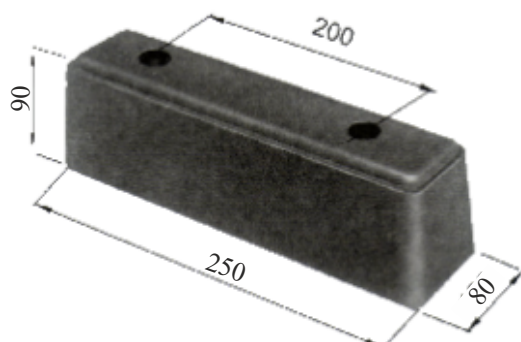


CODICE	DESCRIZIONE
NT072	Paracolpo posteriore

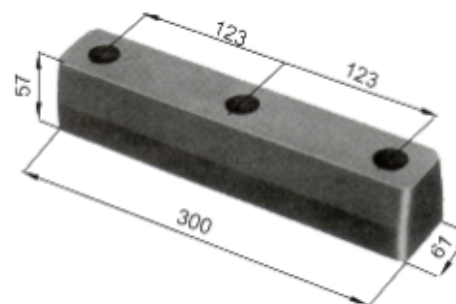


CODICE	DESCRIZIONE
NT188	Paracolpo posteriore

Beta Ricambi

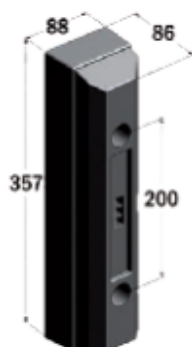


CODICE	DESCRIZIONE
NT046	Paracolpo posteriore

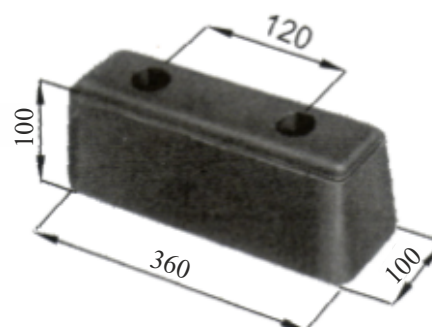


CODICE	DESCRIZIONE
50232	Paracolpo posteriore

Beta Ricambi



CODICE	DESCRIZIONE
NT163	Paracolpo posteriore

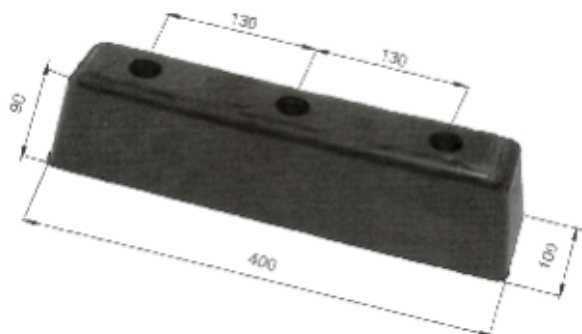


CODICE	DESCRIZIONE
NT087	Paracolpo posteriore

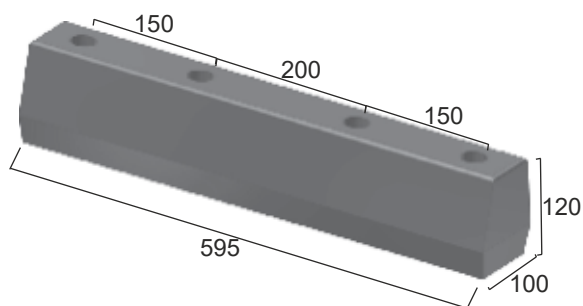


TASSELLI PARACOLPO

Beta Ricambi

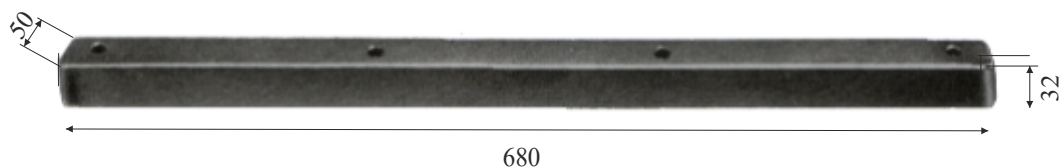


CODICE	DESCRIZIONE
NT134	Paracolpo posteriore



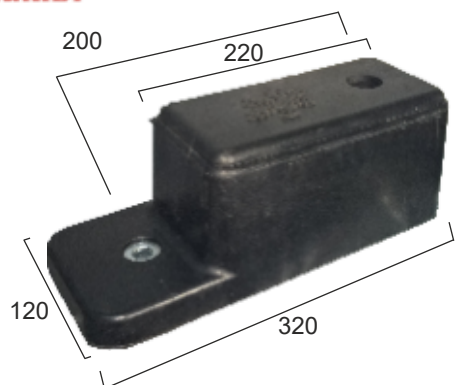
CODICE	DESCRIZIONE
NT147	Paracolpo posteriore

Beta Ricambi



CODICE	DESCRIZIONE
50242	Paracolpo laterale

Beta Ricambi



CODICE	DESCRIZIONE
NT187	Paracolpo Lamberet

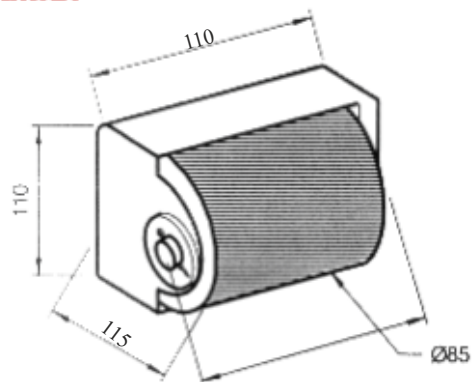


CODICE	DESCRIZIONE
NPV00626	Paracolpo SCHMITZ

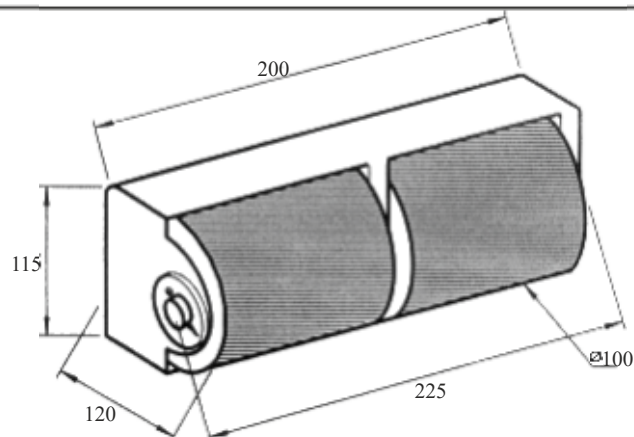


TASSELLI PARACOLPO

Beta Ricambi

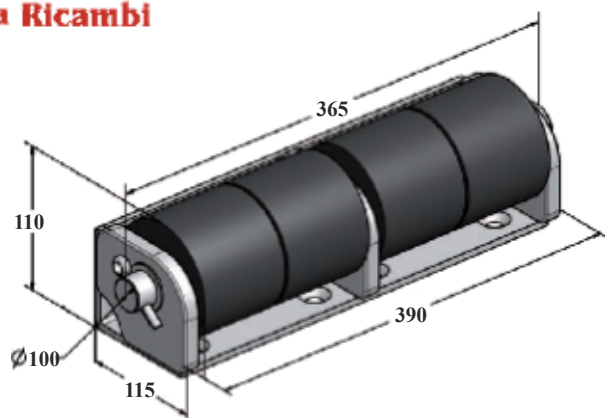


CODICE	DESCRIZIONE
NT075	Tampone

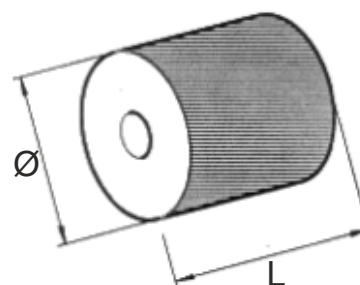


CODICE	DESCRIZIONE
NT062	Tampone

Beta Ricambi

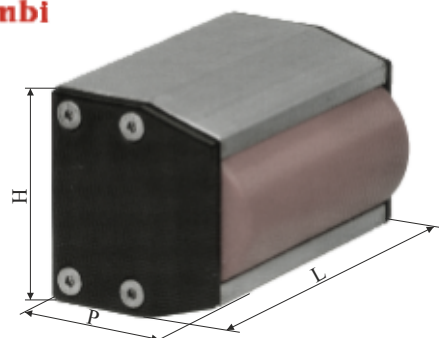


CODICE	DESCRIZIONE
NT183	Tampone

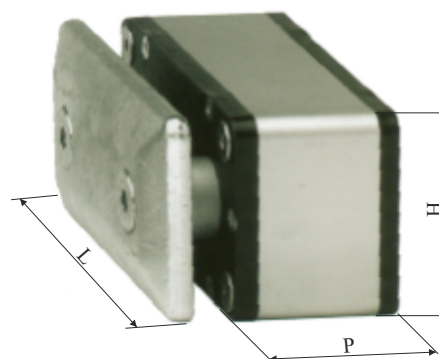


CODICE	Ø	L	DESC.
NR041	80	100	Ricambio
NR188	100	80	Ricam. Butt-Roll
NR104	100	80	Ricambio eco.

Beta Ricambi



CODICE	L	H	P	DESC.
NT099	75	90	93	Tamp. a rullo rosso
NT112	140	90	93	Tamp. a rullo rosso
NT085	205	90	93	Tamp. a rullo rosso

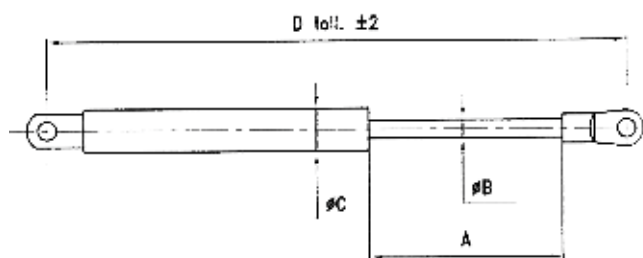


CODICE	L	H	P	DESC.
NT084	200	100	120	Tamp. a molla



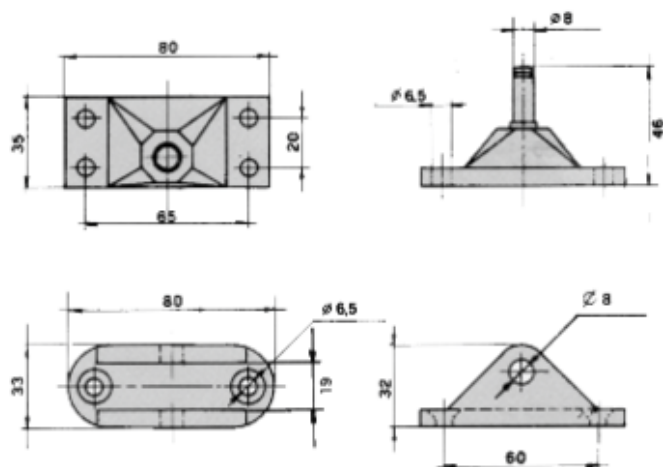
MOLLE A GAS

Beta Ricambi



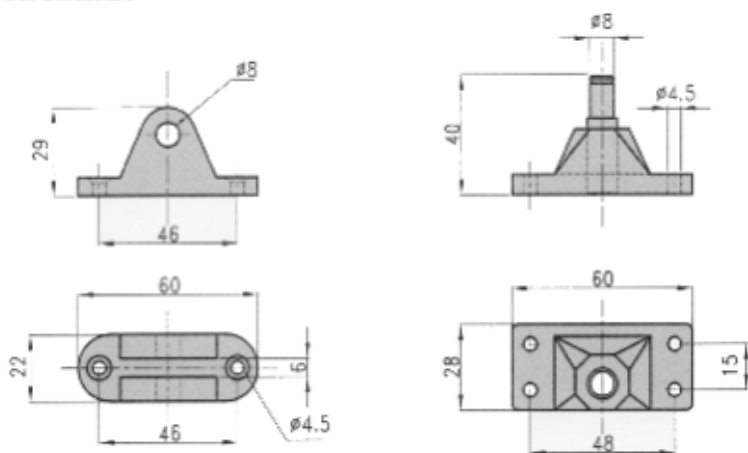
CODICE	Kg	A	ØB	ØC	D	Attacchi
NM095	30	85	8	19	255	NM009
NM114	30	250	8	19	600	NM009
NM012	35	310	10	22	700	NMR045
NM113	40	228	8	19	550	NM009
NM036	50	185	10	22	485	NM009
NM013	55	310	10	22	700	NMR045
NM014	70	310	10	22	700	NMR045
NM164	80	360	10	22	800	NMR045
NM037	90	360	10	22	800	NMR045
NM031	110	255	10	22	600	NMR045
NM011	130	350	14	28	800	NMR045
NM062	200	350	14	28	800	NMR045

Beta Ricambi



CODICE	DESCRIZIONE
NM009	Kit attacchi molle a gas largo

Beta Ricambi

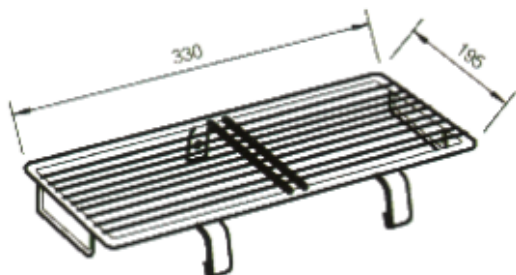


CODICE	DESCRIZIONE
NMR045	Kit attacchi molle a gas stretto

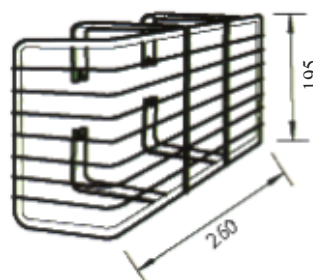


PROTEZIONE FANALINI

Beta Ricambi

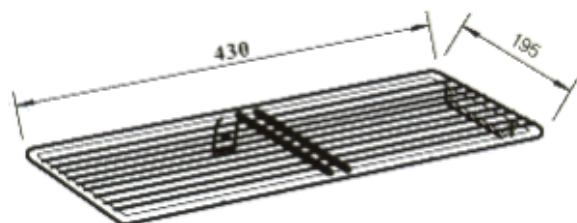


CODICE	DESCRIZIONE
NC220	Daily - Eurocargo

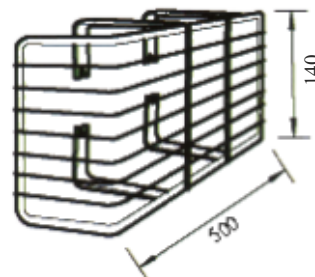


CODICE	DESCRIZIONE
NC241	Prot. Daily 2000

Beta Ricambi

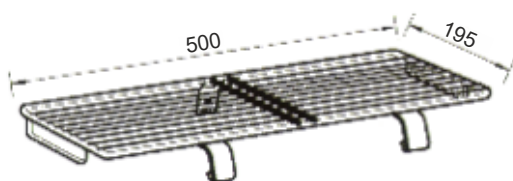


CODICE	DESCRIZIONE
NC254	Prot. 190.42/48

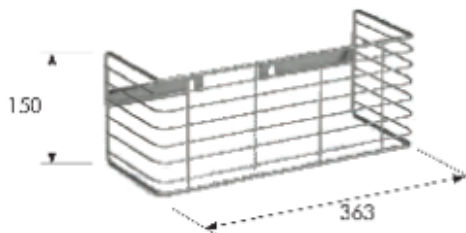


CODICE	DESCRIZIONE
NC244	Protezione Eurostar

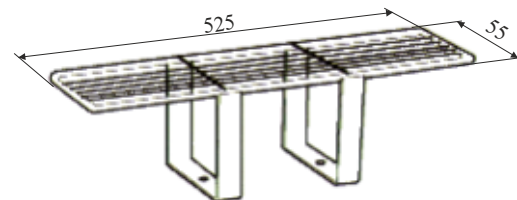
Beta Ricambi



CODICE	DESCRIZIONE
NC243	Protezione Iveco '96



CODICE	DESCRIZIONE
NP017	Protez. fan. Cabstar



CODICE	DESCRIZIONE
NC183	Protez. Scania 144



BETA RICAMBI

Tel. 081 8507823 / 8638945 - Fax 081 8500351

Beta Ricambi



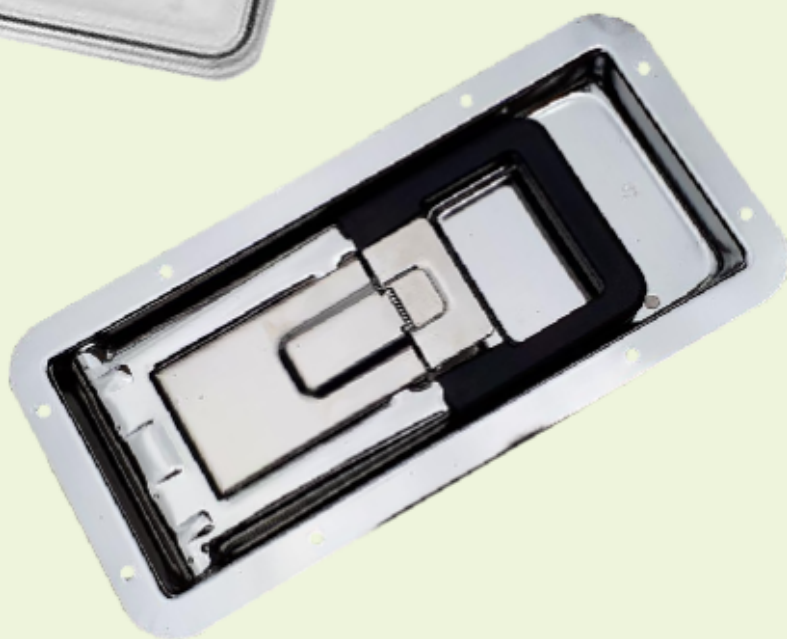
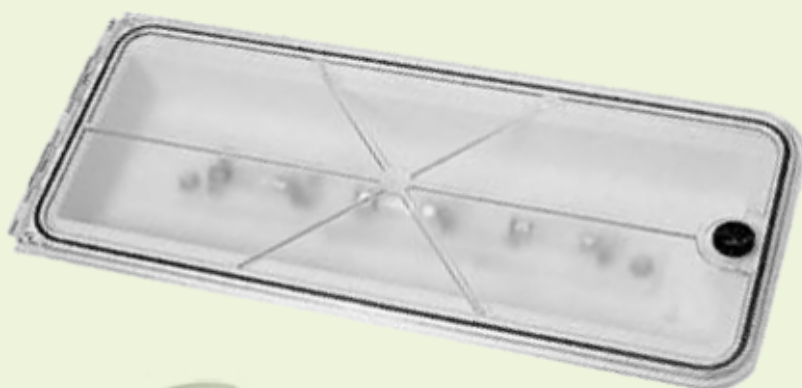
BETA RICAMBI

Tel. 081 8507823 / 8638945 - Fax 081 8500351

CERNIERE - MANIGLIE

FERMO PORTA - ACCESSORI PER FURGONATURE

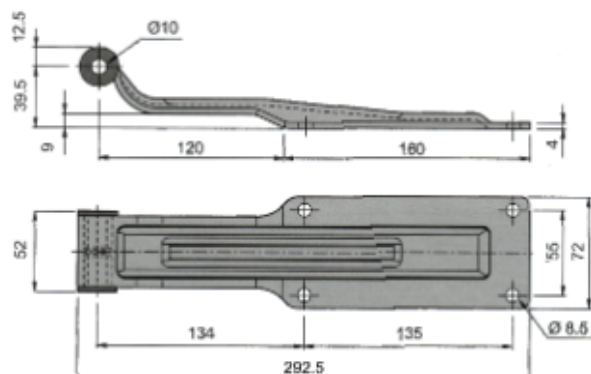
Beta Ricambi



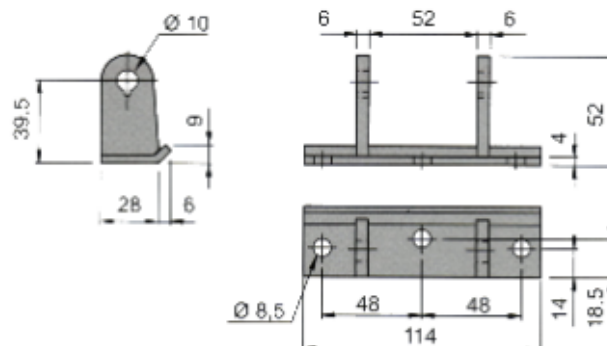


CERNIERE POSTERIORI

Beta Ricambi

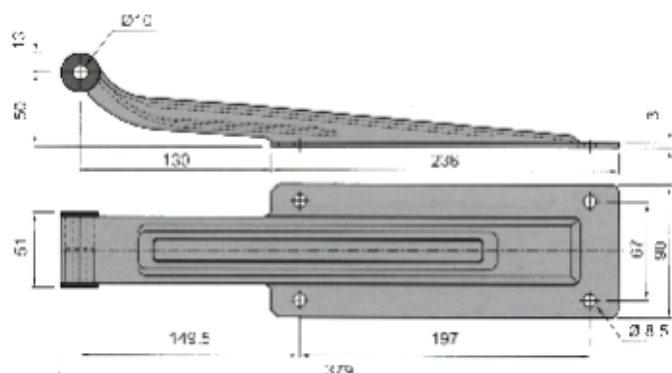


CODICE	DESCRIZIONE
NMR106	Braccio inox 28 cm
NMR140	Braccio zincato 28 cm

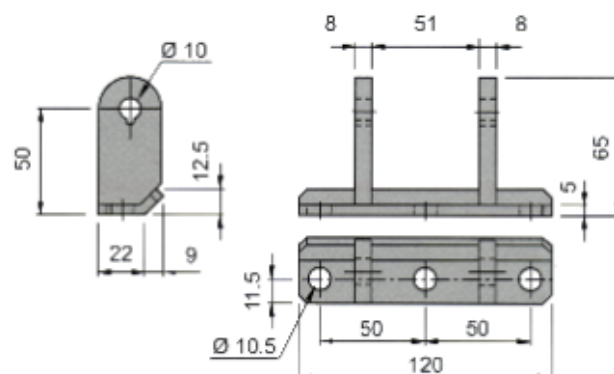


CODICE	DESCRIZIONE
NMR107	Cardine inox 28 cm
NMR142	Cardine zincato 28 cm

Beta Ricambi

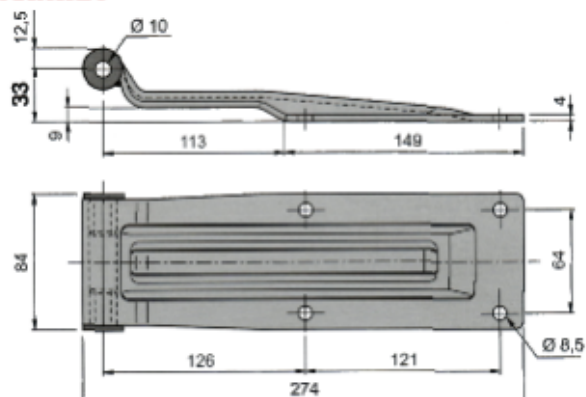


CODICE	DESCRIZIONE
NMR010	Bra. inox cern. 365mm
NMR001	Bra. zinc. cern. 365mm

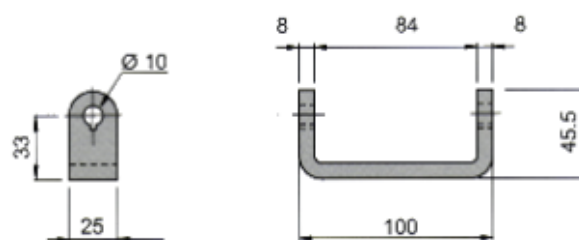


CODICE	DESCRIZIONE
NMR008	Card. inox cern. 365mm
NMR158	Card. zinc. cern. 365mm

Beta Ricambi



CODICE	DESCRIZIONE
NMR041	Brac. inox cern. medium

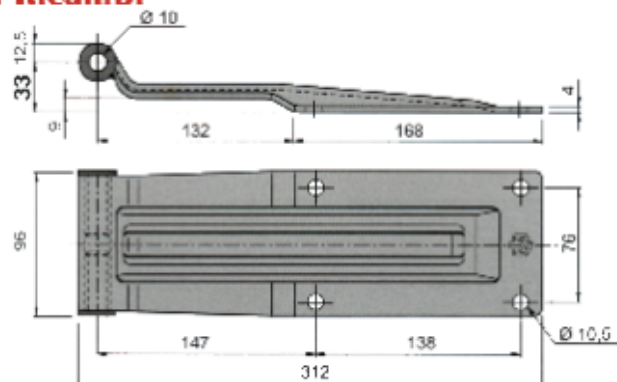


CODICE	DESCRIZIONE
NMR070	Card. inox cern. medium

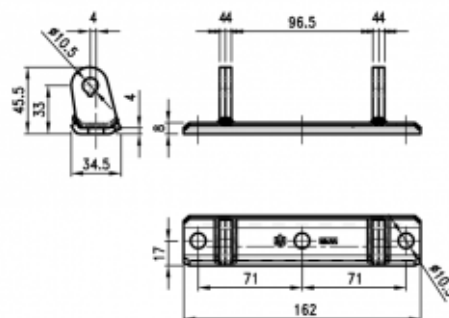


CERNIERE POSTERIORI

Beta Ricambi

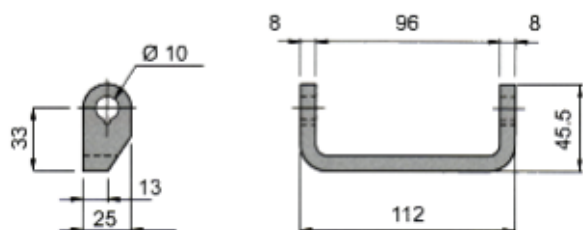


CODICE	DESCRIZIONE
NMR127	Braccio inox cern. big
NMR128	Braccio zinc. cern. big

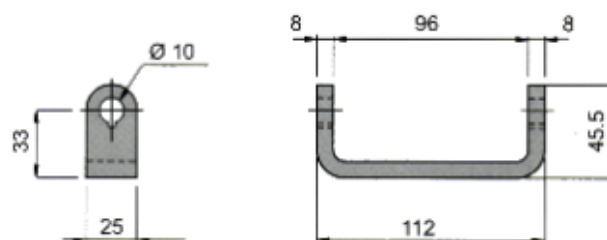


CODICE	DESCRIZIONE
NMR193	Cardine inox big 34mm

Beta Ricambi

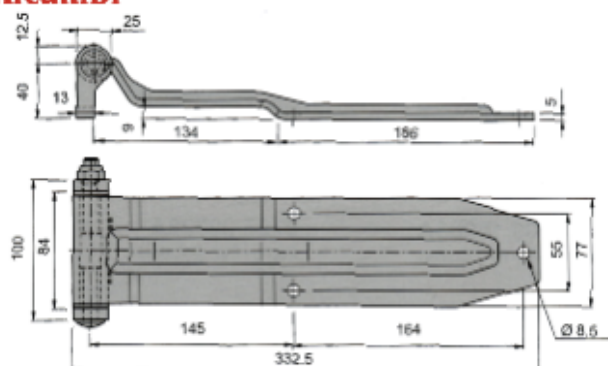


CODICE	DESCRIZIONE
NMR108	Card.inox 13mm cern. big



CODICE	DESCRIZIONE
NMR157	Card.inox 25mm cern. big

Beta Ricambi



CODICE	DESCRIZIONE
NMR054	Cern. inox completa eco.
NMR007	Cern. zinc. completa eco.



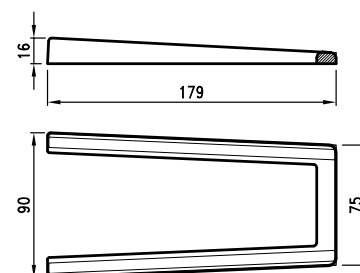
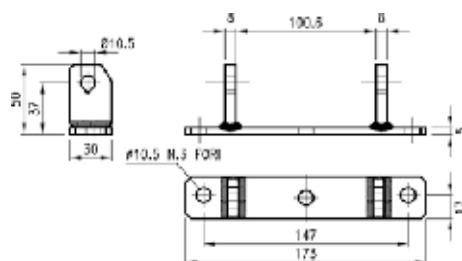
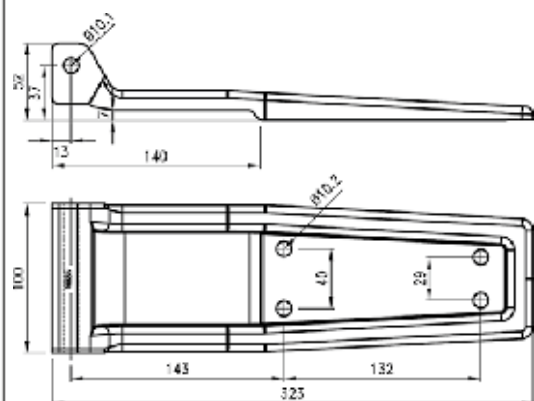
CODICE	DESCRIZIONE
NB013	Bussolino in alluminio
NB050	Bussolino zincato



CERNIERE POSTERIORI E LATERALI

Beta Ricambi

CERNIERE INOX 320mm

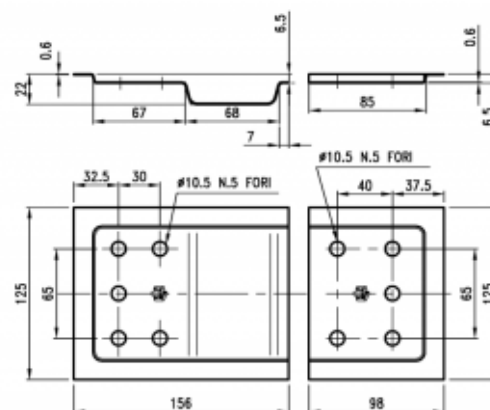
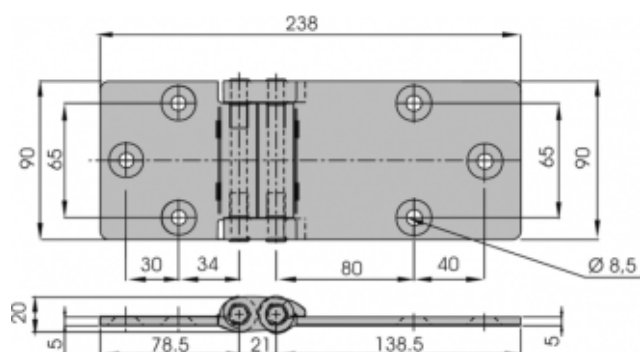


CODICE	DESCRIZIONE
NMR034	Braccio 320mm piatta

CODICE	DESCRIZIONE
NMR060	Cardine cern. 320mm

CODICE	DESCRIZIONE
NMR215	Guarniz. per cerniera

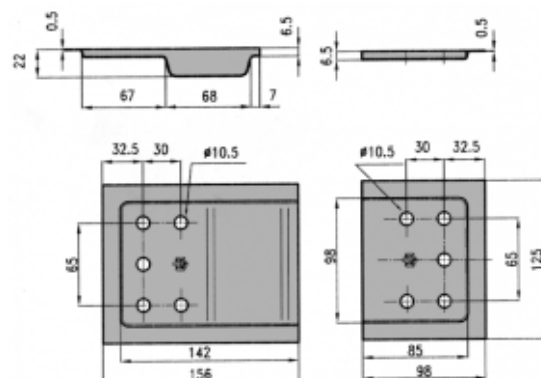
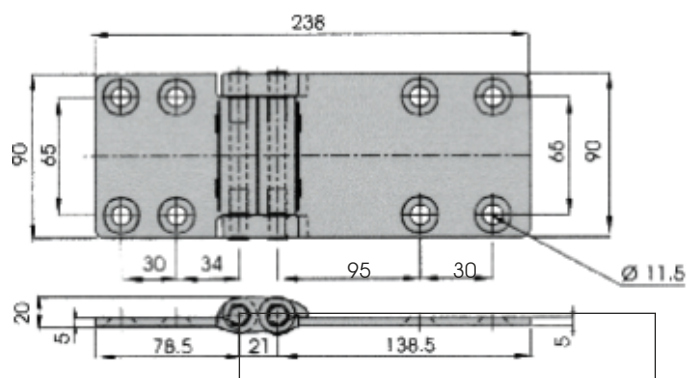
Beta Ricambi



CODICE	DESCRIZIONE
NMR046	Cern. inox piccola d/snodo

CODICE	DESCRIZIONE
NMR066	Base cern. inox piccola d/snodo

Beta Ricambi



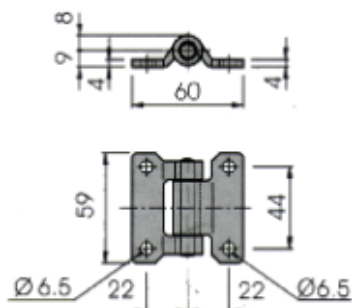
CODICE	DESCRIZIONE
NMR061	Cern. inox grande d/snodo

CODICE	DESCRIZIONE
NMR038	Base cern. inox grande d/snodo

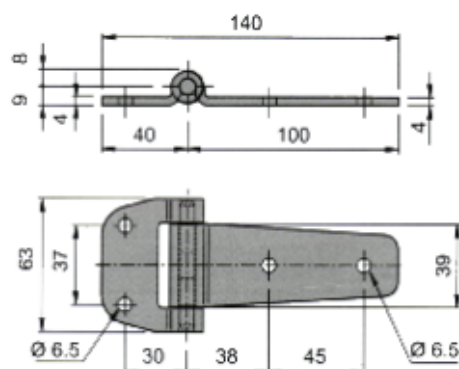


CERNIERE LATERALI

Beta Ricambi

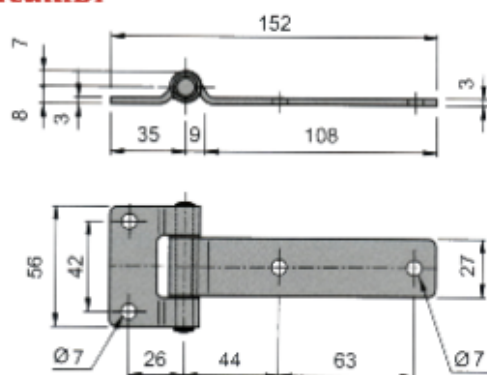


CODICE	DESCRIZIONE
NR017	Cerniera inox piccola 60mm
NMR105	Cerniera zincata piccola 60mm

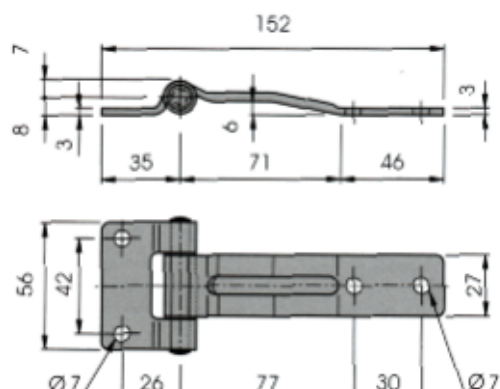


CODICE	DESCRIZIONE
NMR182	Cerniera sportell. inox larga piatta
NMR175	Cerniera sportell. zinc. larga piatta

Beta Ricambi

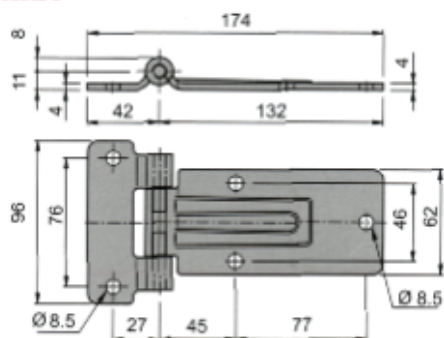


CODICE	DESCRIZIONE
NMR016	Cerniera sportell. inox piatta
NMR002	Cerniera sportell. zinc. piatta

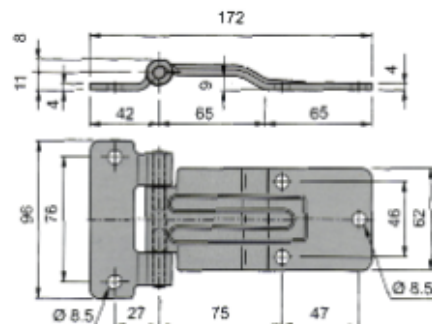


CODICE	DESCRIZIONE
NMR088	Cerniera sportell. inox s/gomma
NMR086	Cerniera sportell. zinc. s/gomma

Beta Ricambi



CODICE	DESCRIZIONE
NMR094	Cerniera inox 132mm piatta
NMR030	Cerniera zinc. 132mm piatta

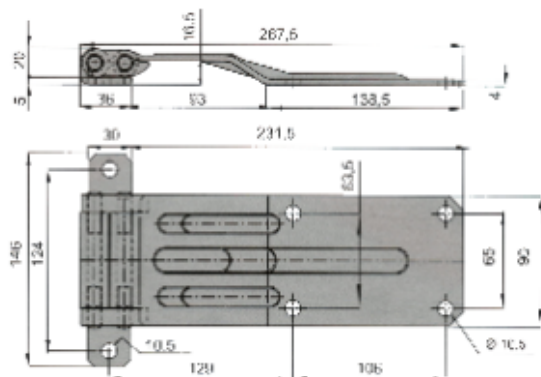


CODICE	DESCRIZIONE
NMR092	Cerniera inox 132mm s/gomma
NMR067	Cerniera zincata 132mm s/gomma

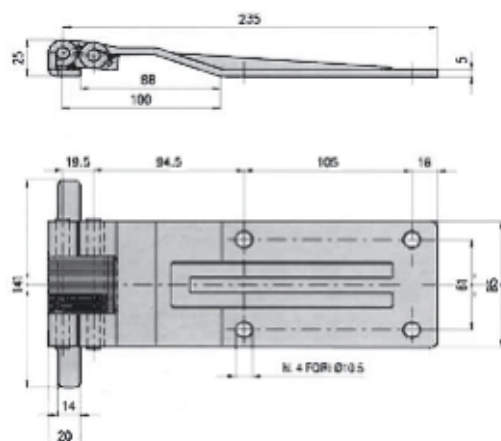


CERNIERE LATERALI

Beta Ricambi

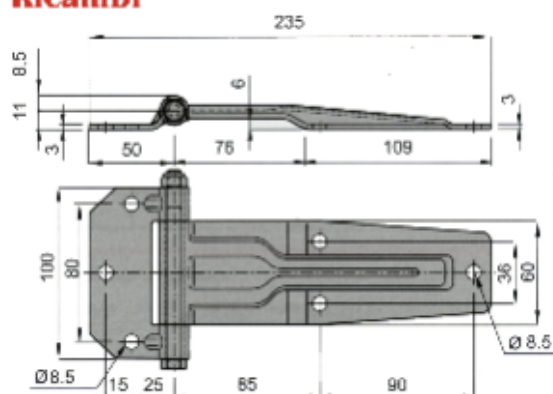


CODICE	DESCRIZIONE
NMR042	Cerniera inox d/snodo

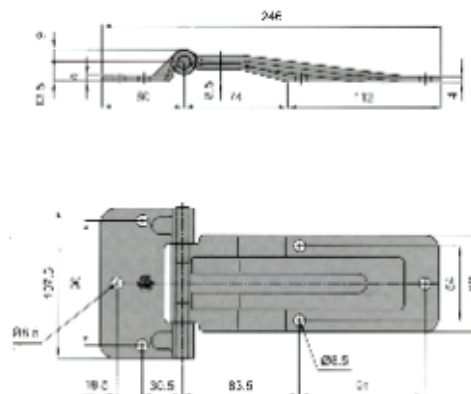


CODICE	DESCRIZIONE
NMR009	Cerniera zinc. d/snodo

Beta Ricambi

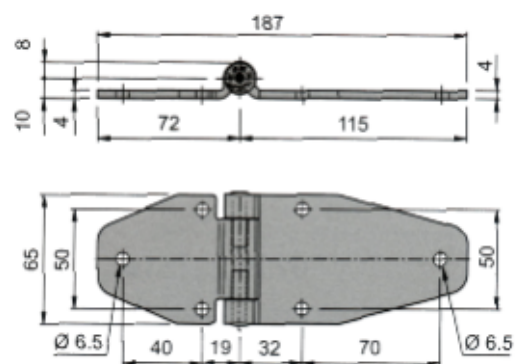


CODICE	DESCRIZIONE
NMR146	Cern. inox 180° 235mm c/nervat.



CODICE	DESCRIZIONE
NMR078	Cerniera inox 243mm s/gomma
NMR095	Cerniera zinc. 243mm s/gomma

Beta Ricambi



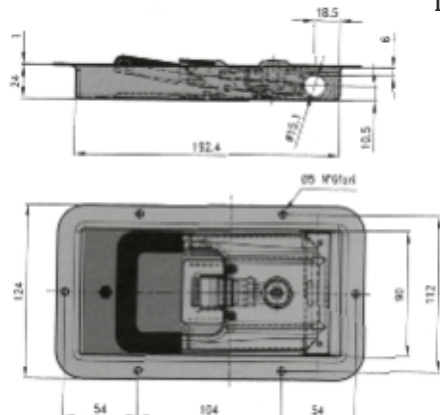
CODICE	DESCRIZIONE
NMR062	Cern. inox 180° triangolare 6 fori
NMR179	Cern. zinc. 180° triangolare 6 fori



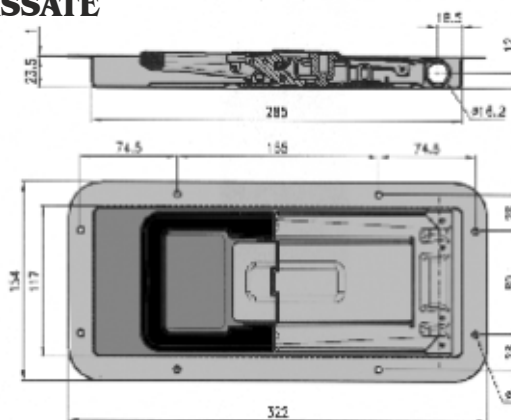
MANIGLIE

Beta Ricambi

MANIGLIE INOX INCASSATE



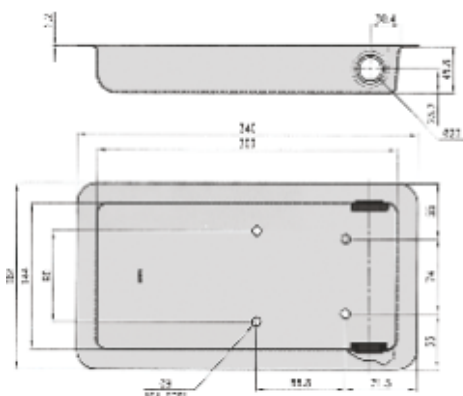
CODICE	DESCRIZIONE
NMR056	Maniglia Ø 15 piccola



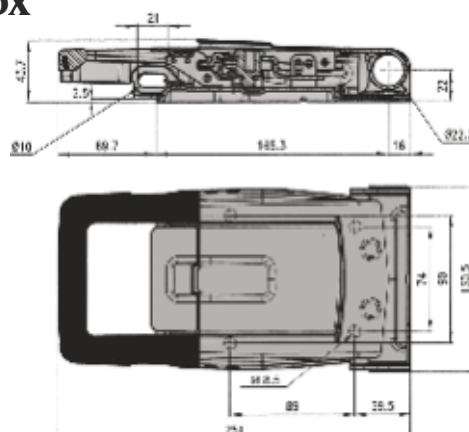
CODICE	DESCRIZIONE
NMR091	Maniglia Ø 16 H24

Beta Ricambi

MANIGLIE INOX



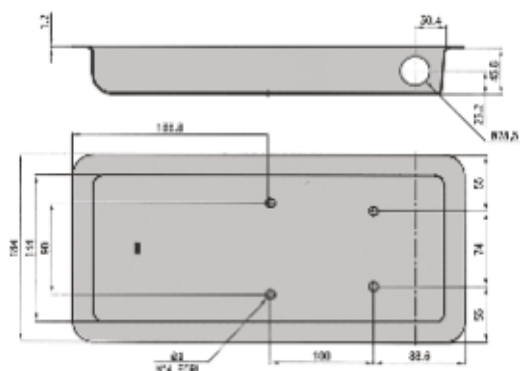
CODICE	DESCRIZIONE
NMR115	Base maniglia incass. Ø 22



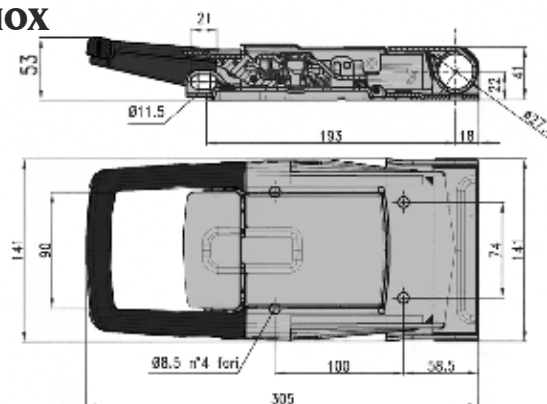
CODICE	DESCRIZIONE
NMR110	Maniglia esterna inox Ø 22

Beta Ricambi

MANIGLIE INOX



CODICE	DESCRIZIONE
NMR116	Base maniglia incass. Ø 27

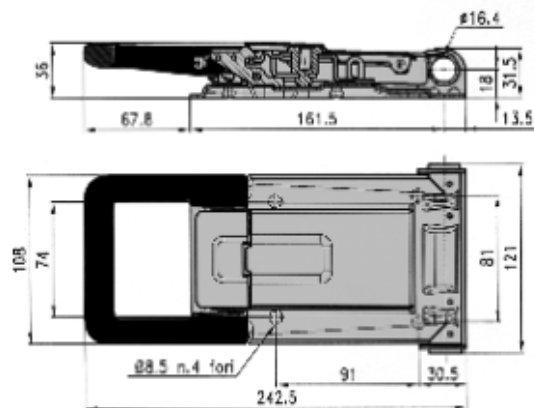


CODICE	DESCRIZIONE
NMR051	Maniglia esterna inox Ø 27



MANIGLIE - KIT CHIUSURE

Beta Ricambi



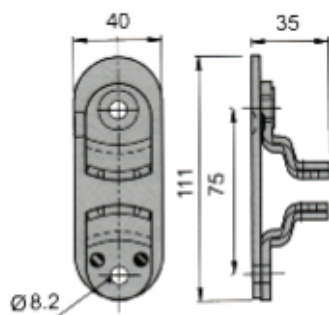
CODICE	DESCRIZIONE
NMR190	Maniglia esterna inox Ø 16

Beta Ricambi

Beta Ricambi

KIT FERMO LEVA Ø 16

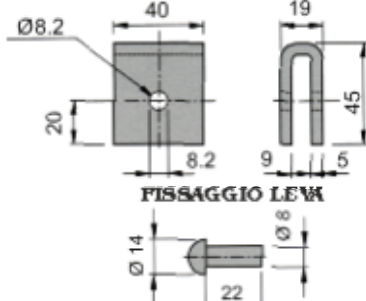
N.B.: fino ad esaurimento scorte



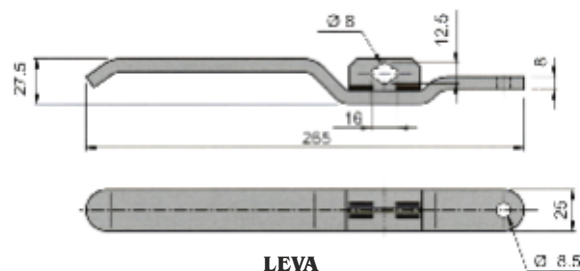
FERMO LEVA



BOCCOLA



PERNO



LEVA

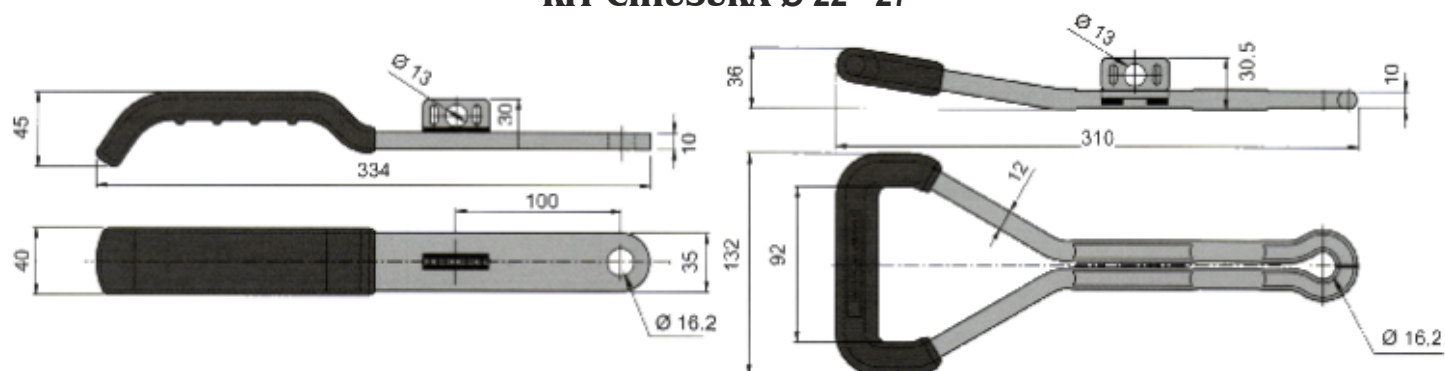
CODICE	DESCRIZIONE
NMR136	Kit fiss. fermo leva inox Ø 16
NMR119	Kit fiss. fermo leva zincato Ø 16



KIT FERMO LEVA

Beta Ricambi

KIT CHIUSURA Ø 22 - 27

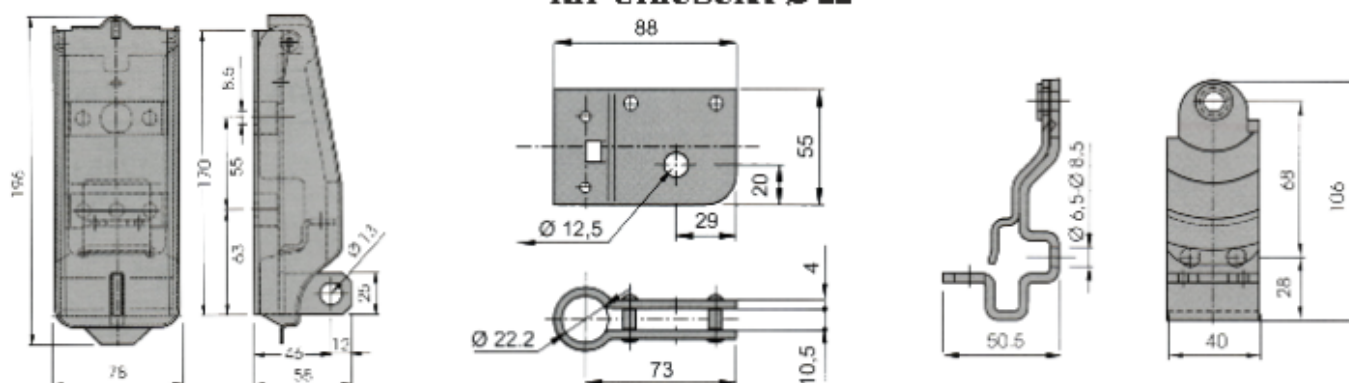


CODICE	DESCRIZIONE
NF042	Leva piatta inox Ø 22-27
NF042Z	Leva piatta zinc. Ø 22-27

CODICE	DESCRIZIONE
NL006	Leva delta inox Ø 22-27
NMR126	Leva delta zinc. Ø 22-27

Beta Ricambi

KIT CHIUSURA Ø 22



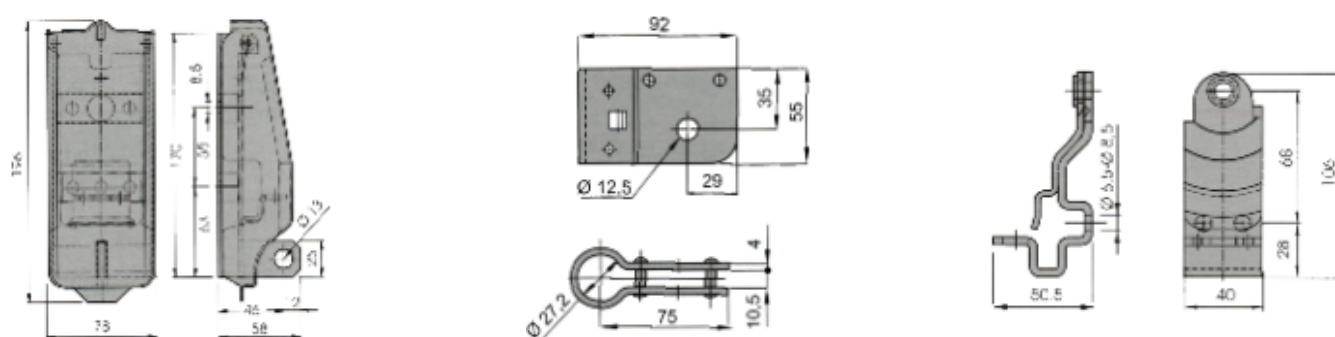
CODICE	DESCRIZIONE
NMR195	Cappello inox
NMR014	Cappello zincato

CODICE	DESCRIZIONE
NMR197	Fermo tubo inox
NMR189	Fermo tubo zincato

CODICE	DESCRIZIONE
NMR196	Fermo leva inox
NF018	Fermo leva zincato

Beta Ricambi

KIT CHIUSURA Ø 27



CODICE	DESCRIZIONE
NMR195	Cappello inox
NMR014	Cappello zincato

CODICE	DESCRIZIONE
NMR194	Fermo tubo inox
NMR192	Fermo tubo zincato

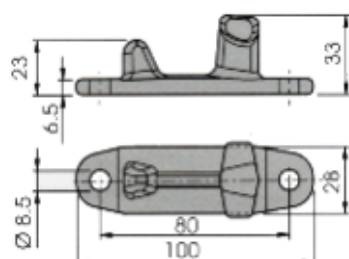
CODICE	DESCRIZIONE
NMR196	Fermo leva inox
NF018	Fermo leva zincato



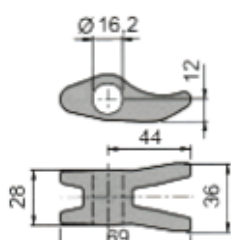
KIT ARPIONI E SCONTRI

Beta Ricambi

KIT FERMO LEVA Ø 16



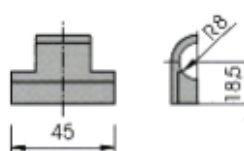
N. 2 SCONTRI



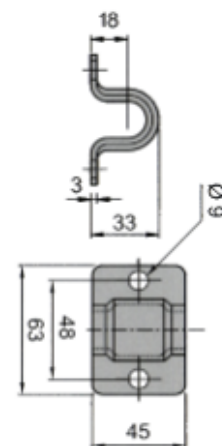
N. 2 ARPIONI



N. 2 RONDELLE



N. 6 SEMIBOCCOLE
FISSAGGIO TUBO

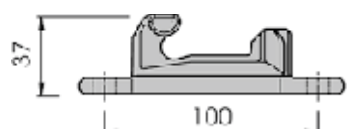


N.3 FISSAGGIO TUBO

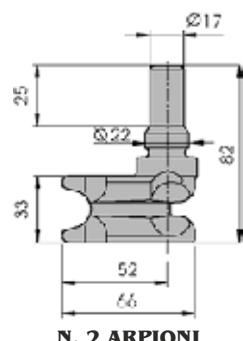
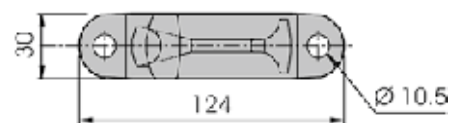
CODICE	DESCRIZIONE
NMR132	Kit arpione + scontro inox Ø 16
NMR117	Kit arpione + scontro zinc. Ø 16

Beta Ricambi

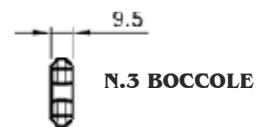
KIT CHIUSURA Ø 22



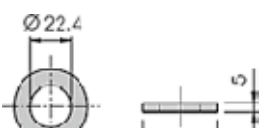
N. 2 SCONTRI



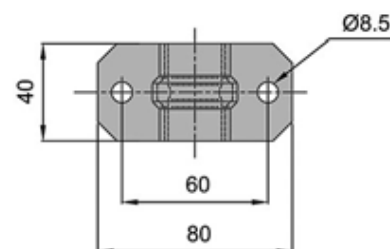
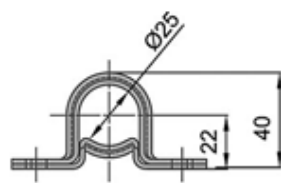
N. 2 ARPIONI



N.3 BOCCOLE



N. 2 RONDELLE

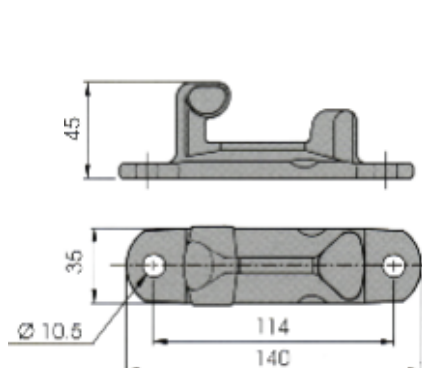


N.3 FISSAGGIO TUBO

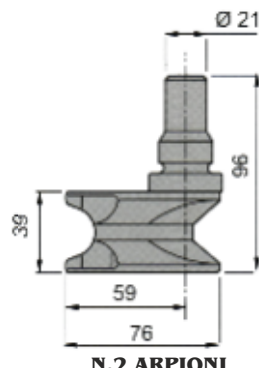
CODICE	DESCRIZIONE
NMR144	Kit arpione + scontro inox Ø 22
NMR120B	Kit arpione + scontro zinc. Ø 22

Beta Ricambi

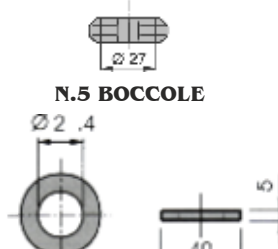
KIT CHIUSURA Ø 27 ZINCATA



N.2 SCONTRI



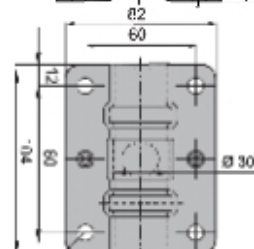
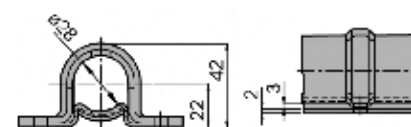
N.2 ARPIONI



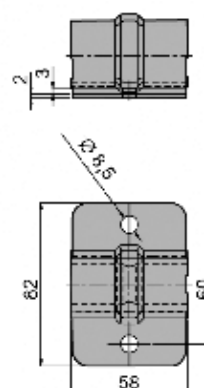
N.5 BOCCOLE



N.2 RONDELLE



N.2 FISSAGGIO
TUBO LUNGO



N.1 FISSAGGIO
TUBO CORTO

CODICE	DESCRIZIONE
NMR145	Kit arpione + scontro zinc. Ø 27



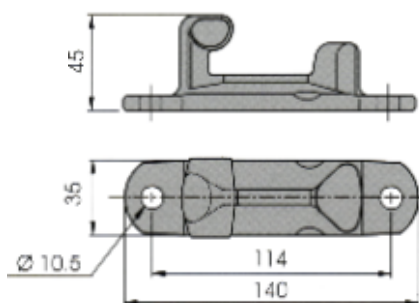
BETA RICAMBI

Tel. 081 8507823 / 8638945 - Fax 081 8500351

KIT ARPIONE + SCONTRO

Beta Ricambi

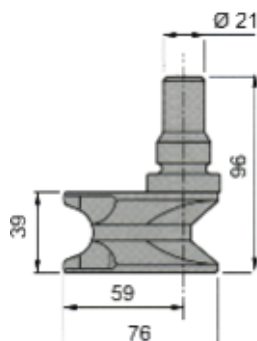
KIT ARPIONE + SCONTRO Ø 27



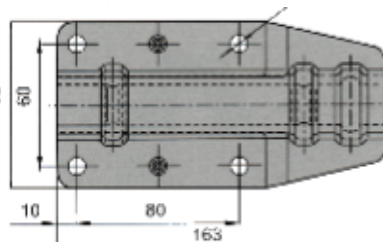
N. 2 SCONTRI



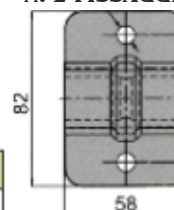
N. 5 BOCCOLE



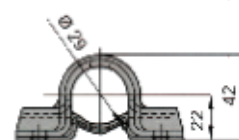
N. 2 ARPIONI



N. 2 FISSAGGIO TUBO GRANDE



N. 1 FISSAGGIO TUBO PICCOLO



CODICE	DESCRIZIONE
NMR133	Kit arpione + scontro inox Ø 27

Beta Ricambi

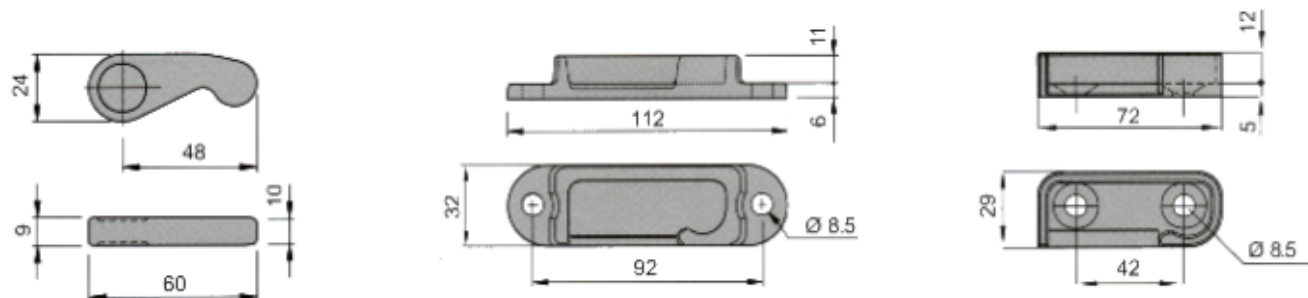
Beta Ricambi



ARPIONI E SCONTRI

Beta Ricambi

ARPIONI E SCONTRI INCASSATI Ø 15



CODICE	DESCRIZIONE
NMR019	Arpione inox Ø 15
NMR181	Arpione zinc. Ø 15

CODICE	DESCRIZIONE
NMR172	Scontro inox Ø 15 DX
NMR172S	Scontro inox Ø 15 SX

CODICE	DESCRIZIONE
NMR154	Scon. inox Ø15 forg.DX
NMR154S	Scon. inox Ø15 forg.SX

Beta Ricambi

ARPIONI E SCONTRI Ø 16

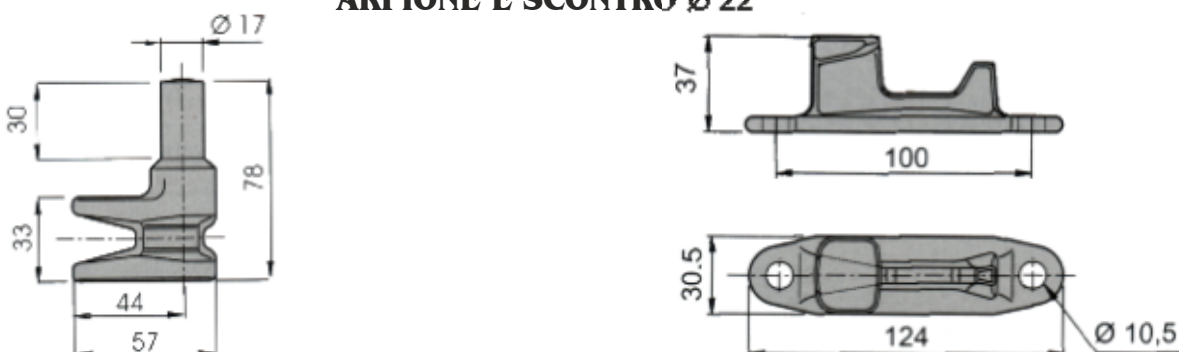


CODICE	DESCRIZIONE
NMR074	Arpione inox Ø 16
NMR064	Arpione zincato Ø 16

CODICE	DESCRIZIONE
NMR018	Scontro inox Ø 16
NMR063	Scontro zincato Ø 16

Beta Ricambi

ARPIONE E SCONTRO Ø 22



CODICE	DESCRIZIONE
NA060	Arpione inox Ø 22
NMR159	Arpione zincato Ø 22

CODICE	DESCRIZIONE
NMR012	Scontro inox Ø 22-27
NMR053	Scontro zinc. Ø 22-27

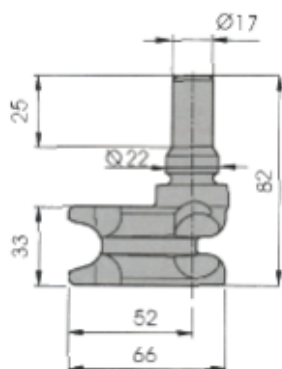
N.B.: fino ad esaurimento scorte



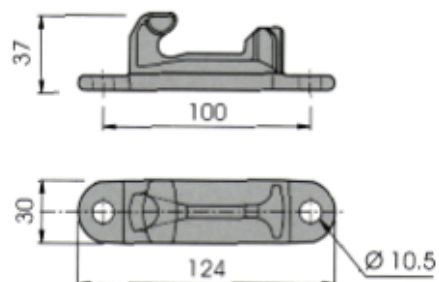
ARPIONI E SCONTRI

Beta Ricambi

ARPIONI E SCONTRI Ø 22 BIG 6



CODICE	DESCRIZIONE
NMR156	Arpione inox Ø 22 big 6
NMR216	Arpione zinc. Ø 22 big 6

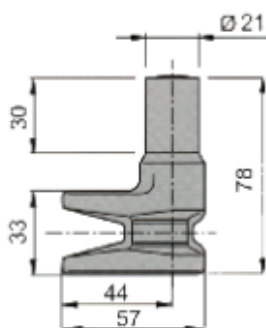


CODICE	DESCRIZIONE
NMR155	Scontro inox Ø 22 big 6
NMR217	Scontro zinc. Ø 22 big 6

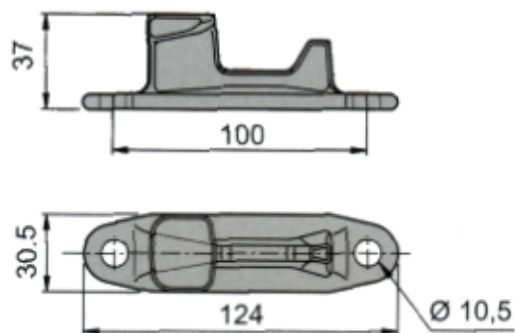
Beta Ricambi

ARPIONI E SCONTRI Ø 27

N.B.: fino ad esaurimento scorte



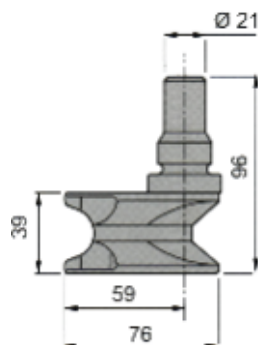
CODICE	DESCRIZIONE
NMR087	Arpione inox Ø 27
NMR052	Arpione zincato Ø 27



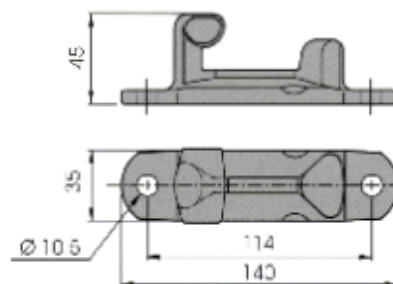
CODICE	DESCRIZIONE
NMR012	Scontro inox Ø 22-27
NMR053	Scontro zinc. Ø 22-27

Beta Ricambi

ARPIONI E SCONTRI Ø 27 BIG 4



CODICE	DESCRIZIONE
NMR130	Arpione inox Ø 27
NMR207	Arpione zincato Ø 27



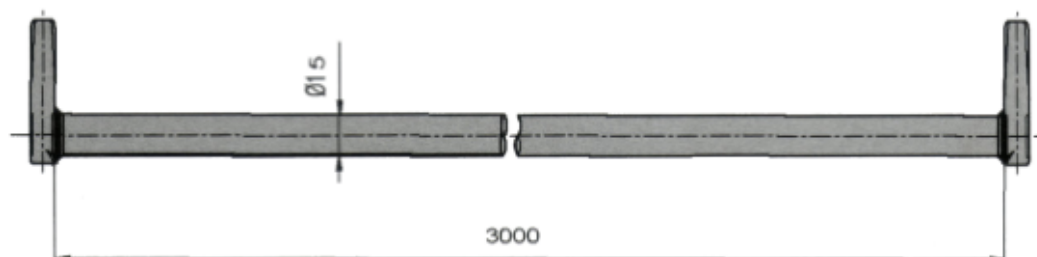
CODICE	DESCRIZIONE
NMR135	Scontro inox Ø 27
NMR208	Scontro zincato Ø 27



ARPIONI E SCONTRI

Beta Ricambi

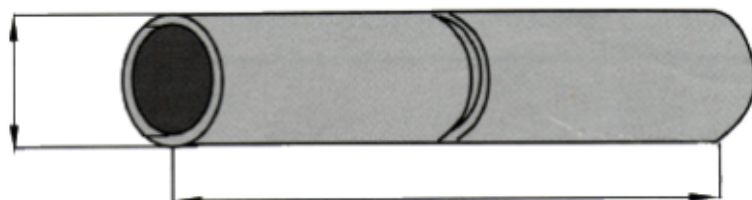
TUBOLARI Ø 15 CON ARPIONI



CODICE	DESCRIZIONE
NT089	Tubolare zincato Ø 15 con arpioni 3mt

Beta Ricambi

TUBOLARI



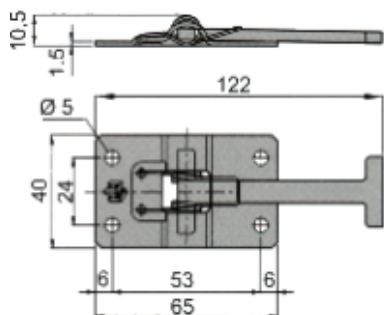
CODICE	L	Ø	DESCRIZIONE
NMR081	2,5 mt	16	Tubo inox lucido
NT079	2,5 mt	16	Tubo zincato
NMR043	3 mt	22	Tubo inox lucido
NT078	3 mt	22	Tubo zincato
NMR020	3 mt	27	Tubo inox lucido
NT064	3 mt	27	Tubo zincato

Beta Ricambi

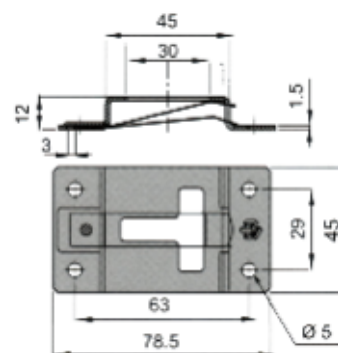


FERMO PORTA

Beta Ricambi

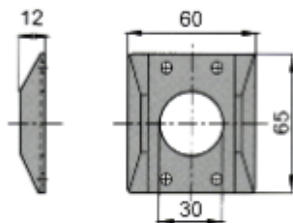


CODICE	DESCRIZIONE
NMR025	Fermo porta maschio inox
NMR027	Fermo porta maschio zinc.

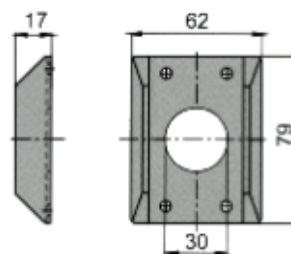


CODICE	DESCRIZIONE
NMR026	Fermo porta femmina inox
NMR028	Fermo porta femmina zinc.

Beta Ricambi



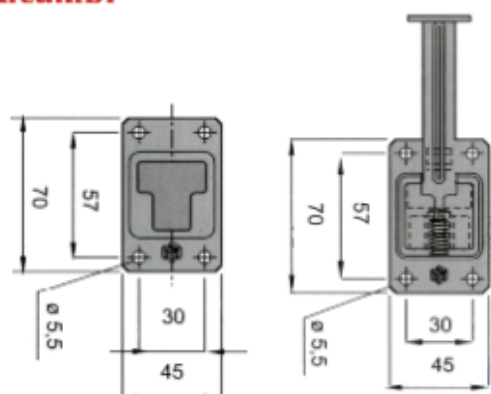
CODICE	DESCRIZIONE
NMR072	Guarn. fermo porta maschio



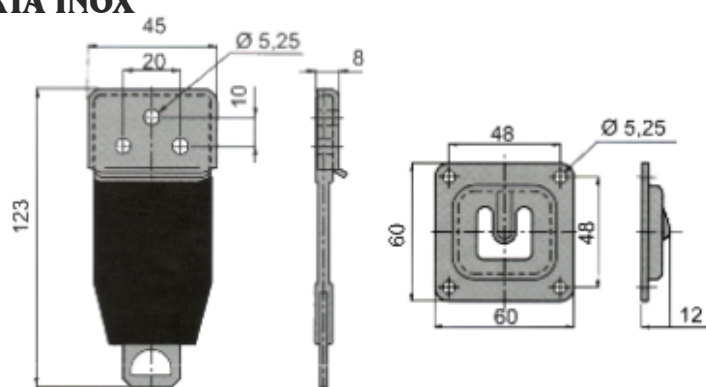
CODICE	DESCRIZIONE
NMR085	Guarn. fermo porta femmina

Beta Ricambi

FERMO PORTA INOX



CODICE	DESCRIZIONE
NMR021	Fermo porta automatico compl.



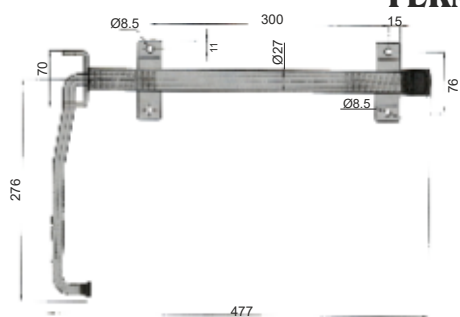
CODICE	DESCRIZIONE
NMR167	Fermo porta c/gomma completo



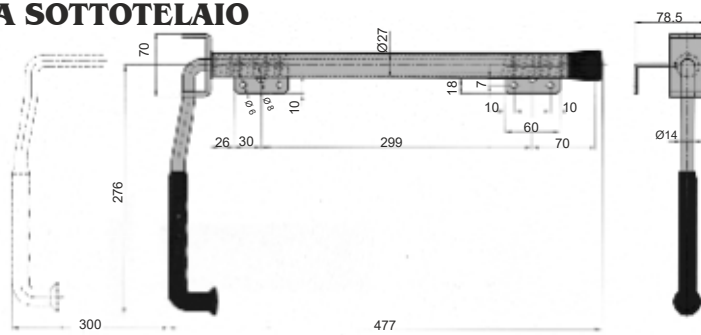
FERMO PORTA

Beta Ricambi

FERMO PORTA SOTTOTELAIO



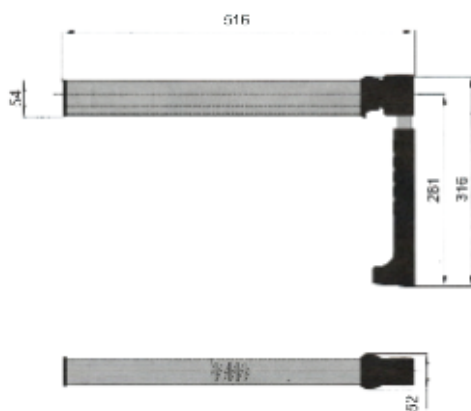
CODICE	DESCRIZIONE
NF069	Fermo porta zincato
NF068	Fermo porta inox



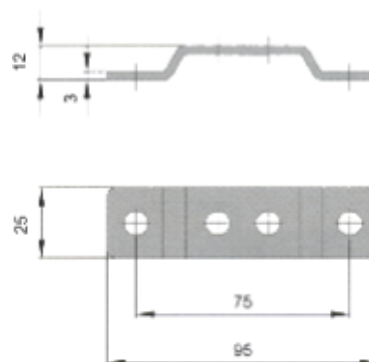
CODICE	DESCRIZIONE
NF057	Fermo porta zinc. c/inmpugn.

Beta Ricambi

FERMO PORTA SOTTOTELAIO GTO



CODICE	DESCRIZIONE
NF163	Fermo porta GTO s/staffe



CODICE	DESCRIZIONE
NF163S	Kit staffe fermo porta GTO

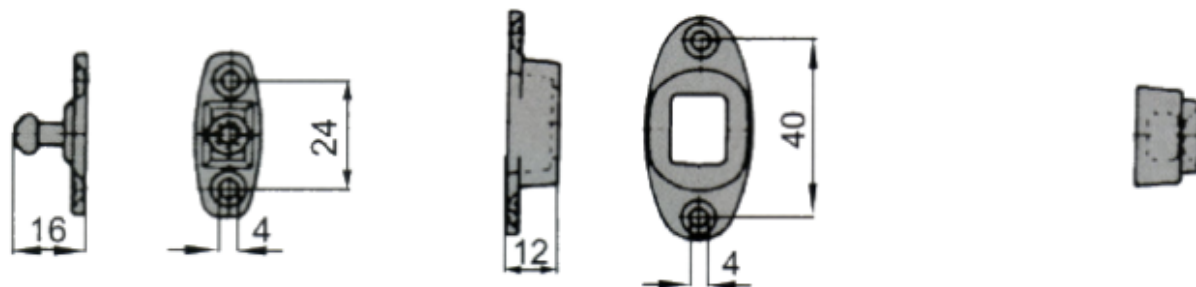
Beta Ricambi



FERMO SPORTELLINI

Beta Ricambi

FERMO SPORTELLINI



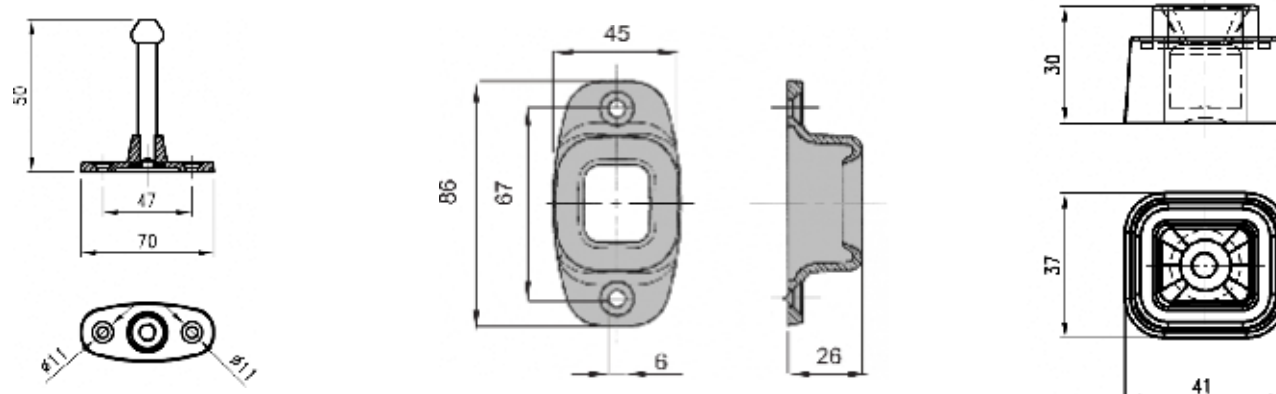
CODICE	DESCRIZIONE
NMR111	Fermo inox maschio

CODICE	DESCRIZIONE
NMR113	Fermo inox femmina

CODICE	DESCRIZIONE
NMR112	Gommino picc. fermo

Beta Ricambi

FERMO SPORTELLINI



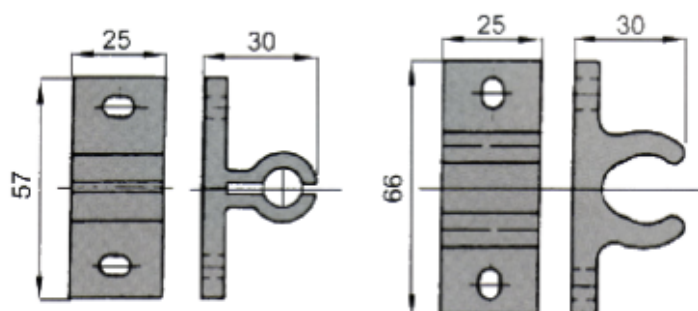
CODICE	DESCRIZIONE
NMR218	Fermo inox maschio

CODICE	DESCRIZIONE
NMR219	Fermo inox femmina

CODICE	DESCRIZIONE
NMR220	Gommino picc. fermo

Beta Ricambi

FERMO SPORTELLINO COMPLETO IN NYLON



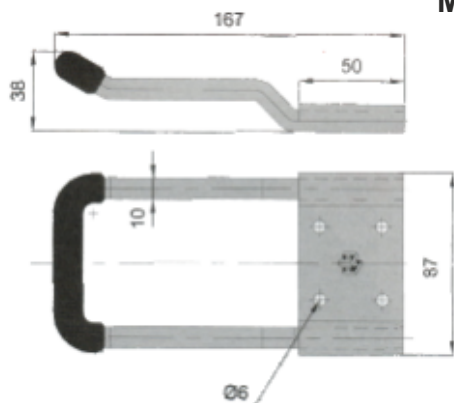
CODICE	DESCRIZIONE
NMR096	Fermo in nylon completo



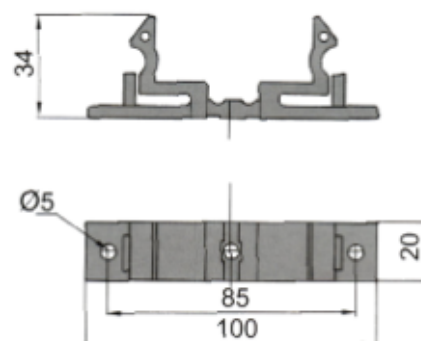
SPORTELLINI - GRIGLIE AERAZIONE

Beta Ricambi

MANIGLIE SPORTELLINO



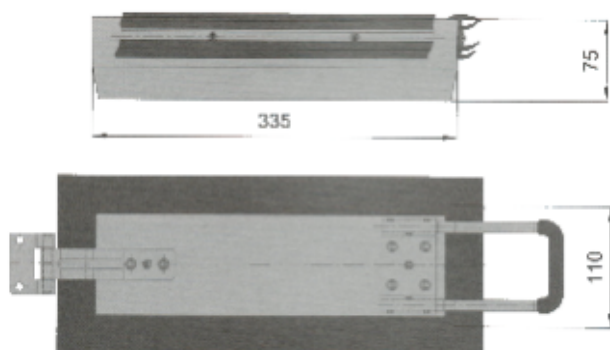
CODICE	DESCRIZIONE
NMR055	Maniglia sportell. inox



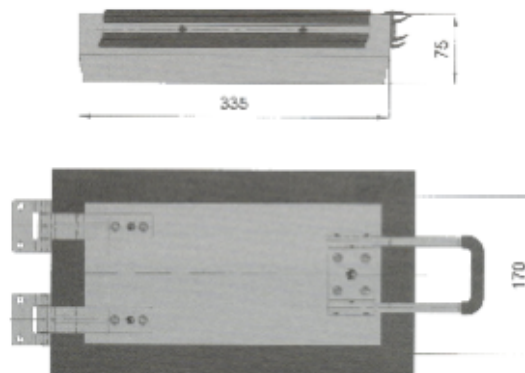
CODICE	DESCRIZIONE
NMR057	Scontro maniglia plast.

Beta Ricambi

SPORTELLINI AERAZIONE FRIGO



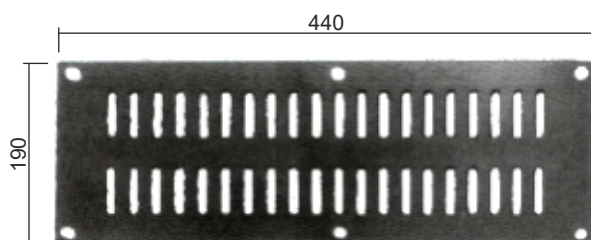
CODICE	DESCRIZIONE
NS195	Sportellino piccolo



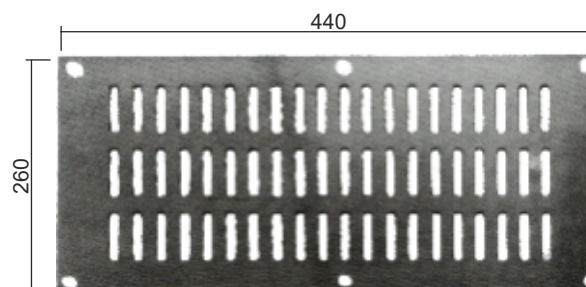
CODICE	DESCRIZIONE
NS180	Sportellino grande

Beta Ricambi

GRIGLIE AERAZIONE



CODICE	DESCRIZIONE
NG060	Griglia in alluminio

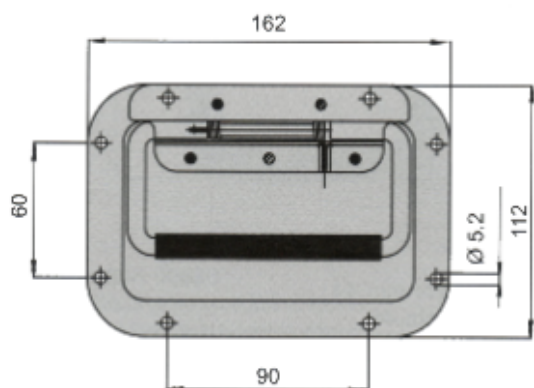


CODICE	DESCRIZIONE
NG061	Griglia in alluminio

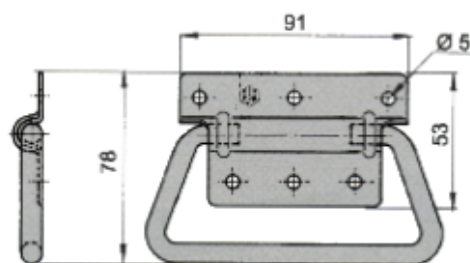


MANIGLIE SPONDA - GOCCIOLATOIO

Beta Ricambi

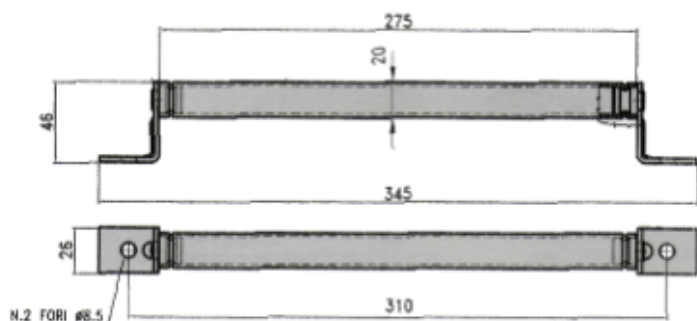


CODICE	DESCRIZIONE
NMR071	Maniglia sponda inox incassata



CODICE	DESCRIZIONE
NMR047	Maniglia sponda inox economica
NMR058	Maniglia sponda zinc. economica

Beta Ricambi



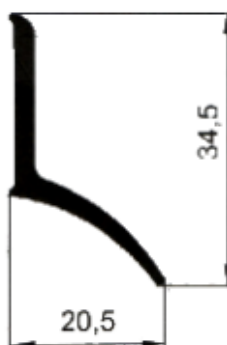
CODICE	DESCRIZIONE
NMR099	Maniglia risalita inox



CODICE	DESCRIZIONE
NM008	Maniglia risalita in plastica 25cm

Beta Ricambi

BARRA ALLUMINIO GOCCIOLATOIO



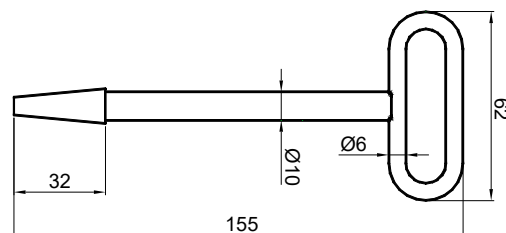
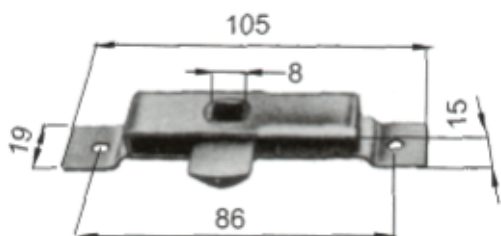
CODICE	DESCRIZIONE
NR075	Barra all. gocciolatoio piccola 4mt



SERRATURE - PLAFONIERE

Beta Ricambi

SERRANDOLE

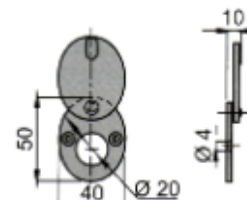
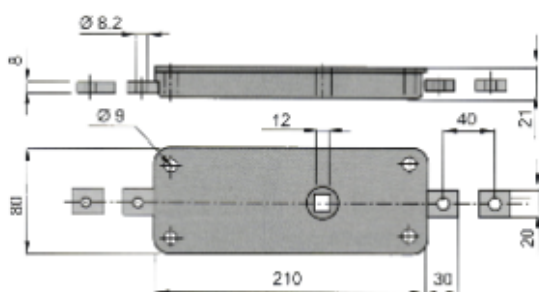


CODICE	DESCRIZIONE
NMR033	Serrandola base rialzata 105mm

CODICE	DESCRIZIONE
NC078	Chiavistello Serrandola

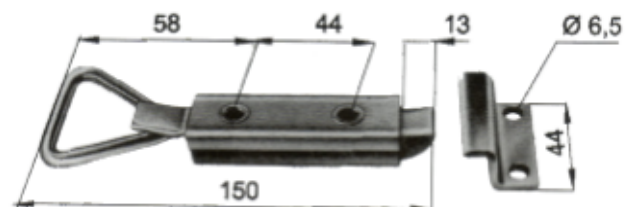
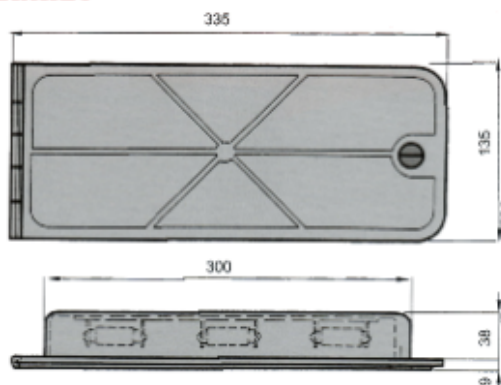
Beta Ricambi

CREMONESI



CODICE	DESCRIZIONE	CODICE	DESCRIZIONE	CODICE	DESCRIZIONE
NMR185	Crem. grande masc. s/nasello	NMR186	Maniglia cremonese	NC164	Copriforo girevole in alluminio

Beta Ricambi



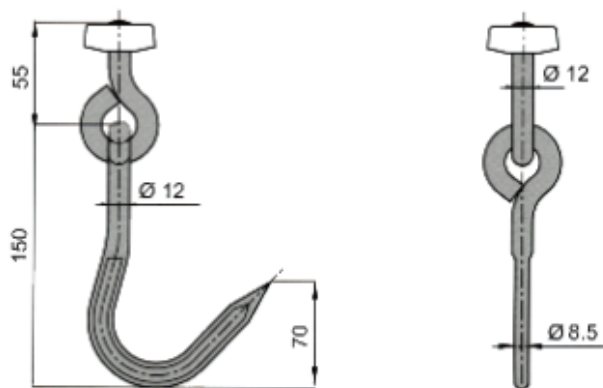
CODICE	DESCRIZIONE
NP159	Plafoniera incass. per furgoni 24V

CODICE	DESCRIZIONE
NMR191	Serrandola inox completa

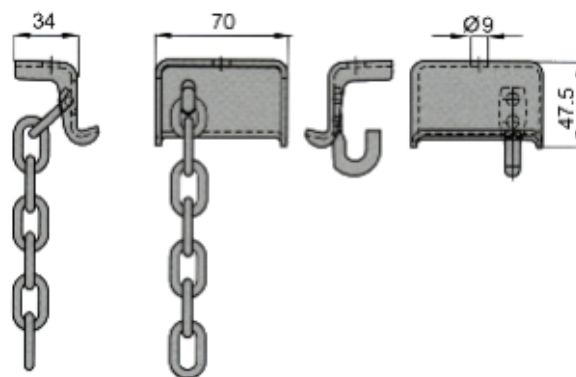


COMPONENTI TRASPORTO CARNE

Beta Ricambi

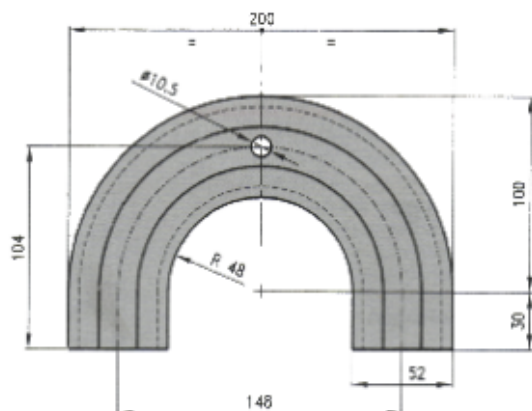


CODICE	DESCRIZIONE
NG086	Gancio carne inox snodato

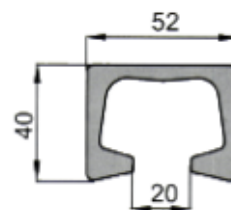


CODICE	DESCRIZIONE
NG088	Coppia staffe con catena binari carne

Beta Ricambi



CODICE	DESCRIZIONE
NG089	Curva per gancio carne in alluminio



CODICE	DESCRIZIONE
NG110	Binario dritto per gancio carne 7mt

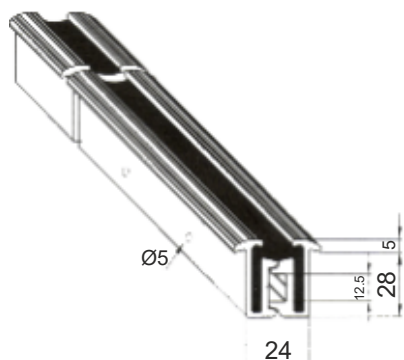
Beta Ricambi



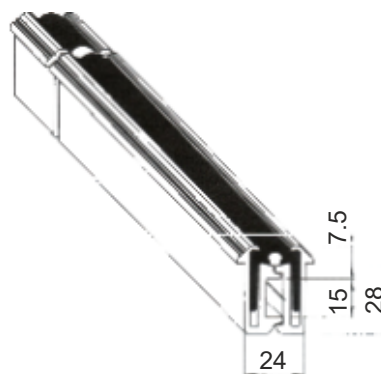
CERNIERE POLIALL

Beta Ricambi

CERNIERE POLIALL



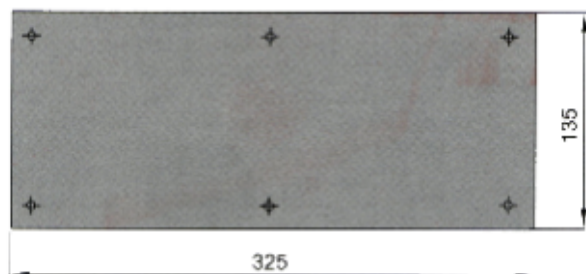
CODICE	DESCRIZIONE
NC101	Cerniera poliall 2,7mt 180°
NC327	Cerniera poliall 3mt 180°



CODICE	DESCRIZIONE
NC284	Cerniera poliall 3mt 270°

Beta Ricambi

PARACOLPO PER PORTE FRIGO



CODICE	DESCRIZIONE
NP080	Guarnizione/paracolpo porta frigo

Beta Ricambi

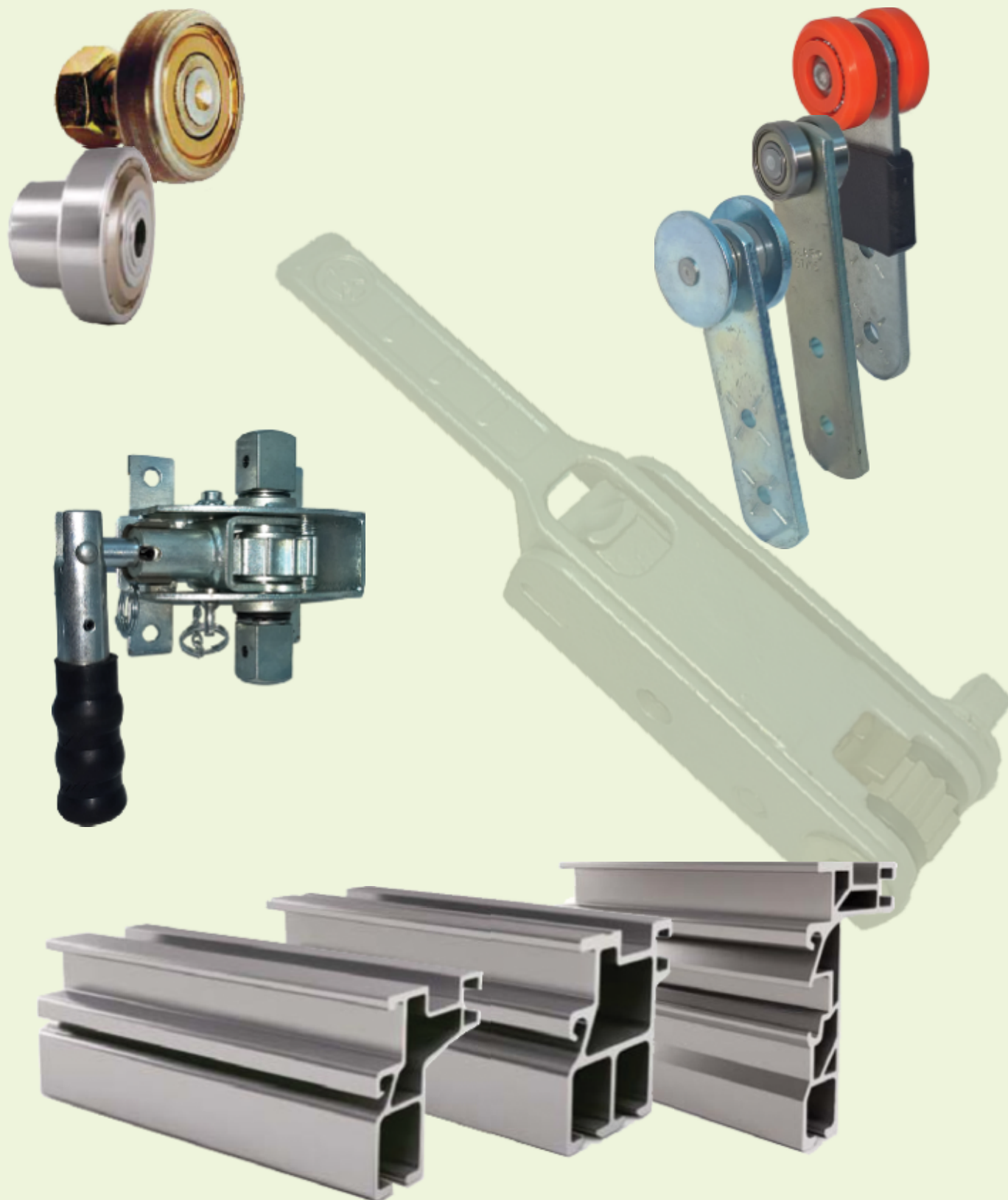


BETA RICAMBI

Tel. 081 8507823 / 8638945 - Fax 081 8500351

TETTO SCORREVOLE E FISSO RICAMBI E ACCESSORI

Beta Ricambi





BETA RICAMBI

Tel. 081 8507823 / 8638945 - Fax 081 8500351

COMPOSIZIONE TETTO "TOPLINE"



Beta Ricambi



P = 650 / 410 / 460 mm

LA = 2550 mm
LT = da 3000 mm a 13700 mm



BETA RICAMBI

Tel. 081 8507823 / 8638945 - Fax 081 8500351

COMPOSIZIONE TETTO "TOPLINE"



Beta Ricambi

LUNGHEZZA TETTO (mm)		Piattina 410 mm	Piattina 650 mm	Piattina 460 mm	ARCO CENTRALE
Codice		5.3369	5.3956	5.3370	5.6509
da	a	q.tà	q.tà	q.tà	q.tà
4000	4300	-	10	-	5
4301	4700	2	10	-	6
4701	4900	-	12	-	6
4901	5300	-	10	4	7
5301	5550	-	14	-	7
5551	5900	-	12	4	8
5901	6200	-	16	-	8
6201	6600	-	14	4	9
6601	6850	-	18	-	9
6851	7200	-	16	4	10
7201	7500	-	20	-	10
7501	7900	-	18	4	11
7901	8100	-	22	-	11
8101	8500	-	20	4	12
8501	8750	-	24	-	12
8751	9100	-	22	4	13
9101	9400	-	26	-	13
9401	9800	-	24	4	14
9801	10050	-	28	-	14
10051	10400	-	26	4	15
10401	10700	-	30	-	15
10701	11100	-	28	4	16
11101	11300	-	32	-	16
11301	11700	4	30	-	17
11701	11950	-	34	-	17
11951	12300	4	32	-	18
12301	12600	-	36	-	18
12601	13000	4	34	-	19
13001	13250	-	38	-	19
13251	13600	4	36	-	20

Tabella quantità consigliate per piantoni e carrellini tenda

LUNGHEZZA		Carrelli piantone	Carrellini tenda
da	a	q.tà	q.tà
2750	4000	0	16
4001	4600	0	20
4601	5500	2	24
5501	6600	2	28
6601	7500	2/4	32
7501	8500	4	36
8501	10000	4	44
10001	13700	6	48



BETA RICAMBI

Tel. 081 8507823 / 8638945 - Fax 081 8500351

COMPOSIZIONE TETTO "TWIN TOPLINE"



Beta Ricambi



P = 650 / 410 / 460 mm

LA = 2550 mm
LT = da 3000 mm a 13700 mm



BETA RICAMBI

Tel. 081 8507823 / 8638945 - Fax 081 8500351

COMPOSIZIONE TETTO "TWIN TOPLINE"



Beta Ricambi

LUNGHEZZA TETTO (mm)		Piattina 410 mm	Piattina 650 mm	Piattina 460 mm	ARCO CENTRALE
Codice		5.3369	5.3956	5.3370	5.6509
da	a	q.tà	q.tà	q.tà	q.tà
6000	6220	-	12	4	8
6221	6450	-	14	2	8
6451	6630	-	16	-	8
6631	6860	-	14	4	9
6861	7090	-	16	2	9
7091	7270	-	18	-	9
7271	7500	-	16	4	10
7501	7730	-	18	2	10
7731	7910	-	20	-	10
7911	8140	-	18	4	11
8141	8370	-	20	2	11
8371	8550	-	22	-	11
8551	8780	-	20	4	12
8781	9010	-	22	2	12
9011	9190	-	24	-	12
9191	9420	-	22	4	13
9421	9650	-	24	2	13
9651	9830	-	26	-	13
9831	10060	-	24	4	14
10061	10290	-	26	2	14
12851	13030	-	36	-	18
13031	13260	4	34	-	19
13261	13490	2	36	-	19
13491	13600	-	38	-	19

Tabella quantità consigliate per piantoni e carrellini tenda

LUNGHEZZA		Carrelli piantone	Carrellini tenda
da	a	q.tà	q.tà
2750	4000	0	16
4001	4600	0	20
4601	5500	2	24
5501	6600	2	28
6601	7500	2/4	32
7501	8500	4	36
8501	10000	4	44
10001	13700	6	48

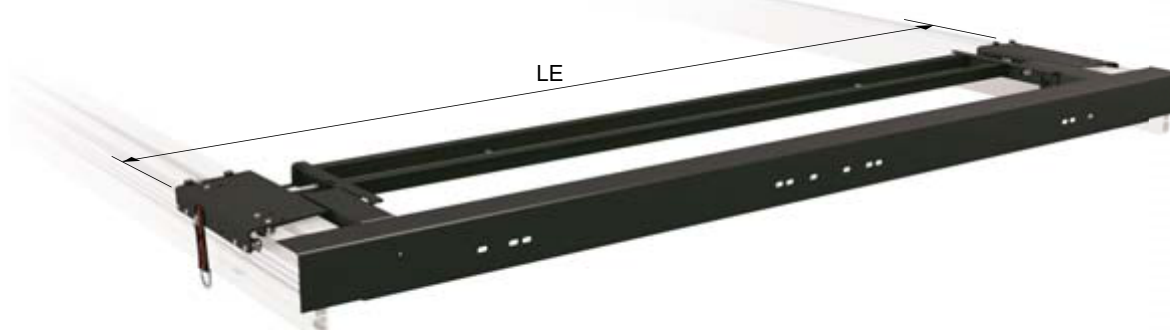


COMPOSIZIONE TETTO "TOPLINE"



Beta Ricambi

CARRELLO POST. E ANT. CON TRAVERSA



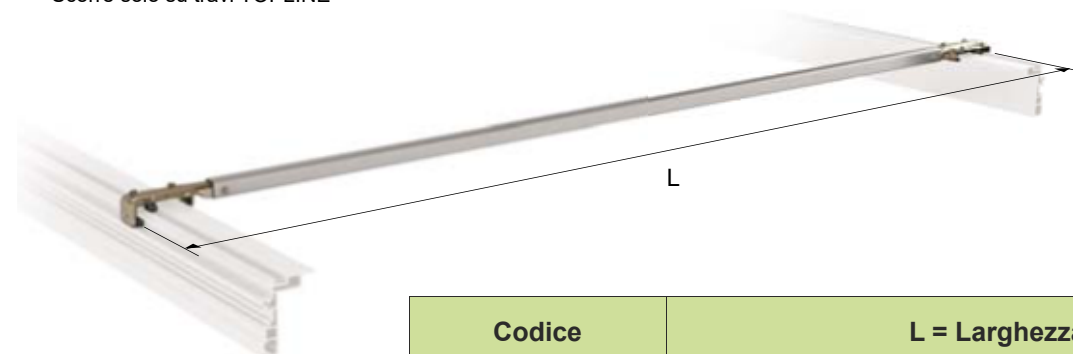
LE = Larghezza esterna travi

Codice	LE = Larghezza	per chiusura	Peso Kg
5.2906	2550 mm	P&L	37
5.6600	2550 mm	THIRIET	36

Beta Ricambi

ARCO CENTRALE

- Larghezza fissa per travi montate a 2550 mm (esterno trave)
- Gancio di tenuta
- Tubo rettangolare
- Scorre solo su travi TOPLINE

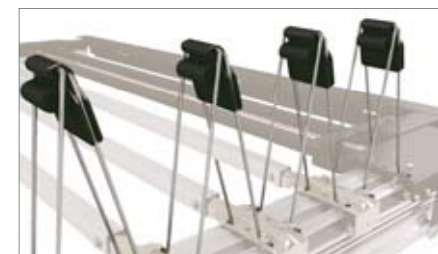
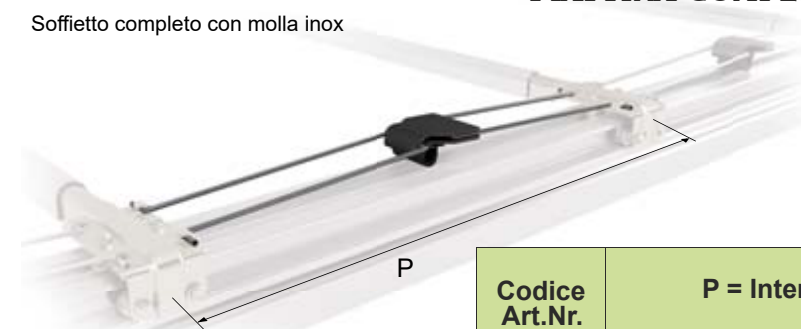


Codice	L = Larghezza	Peso Kg
5.6509	2550 mm	5

Beta Ricambi

PIATTINA COMPL. CON MOLLA INOX

Soffietto completo con molla inox



Codice Art.Nr.	P = Interasse	Peso Kg
5.3369	410 mm	0,164
5.3370	460 mm	0,176
5.3371	560 mm	0,200
5.3956	650 mm	0,240
* 5.2909*	650 mm	0,240

* Molla zincata

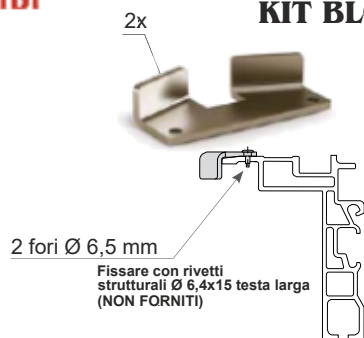


COMPOSIZIONE TETTO "TOPLINE"



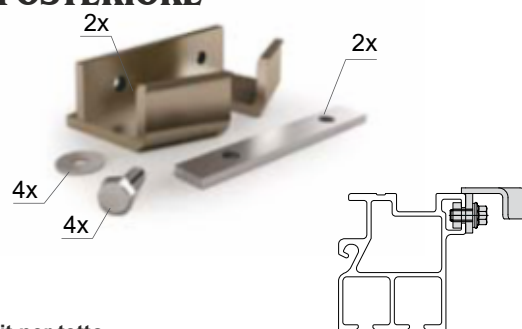
Beta Ricambi

KIT BLOCCHETTO D'ARRESTO POSTERIORE



1 Kit per tetto

Codice Art.Nr.	Applicabile a guide TOPLINE:	Peso Kg
5.2905	STANDARD BILINE - SLIM	0,31



1 Kit per tetto

Codice Art.Nr.	Applicabile a guide NS	Peso Kg
5.6309	SMALL	0,73

Beta Ricambi

BLOCCHETTO D'ARRESTO ANTERIORE



1 Kit per tetto

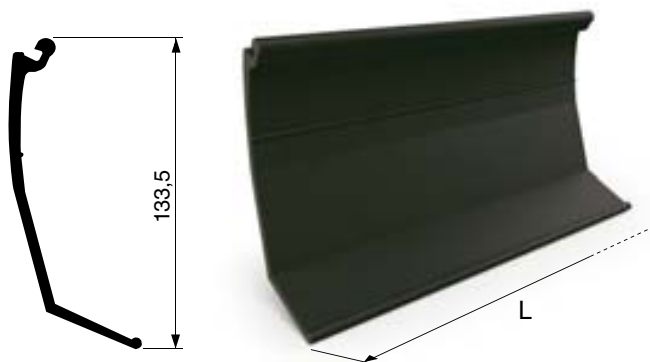
Codice Art.Nr.	Applicabile a guide TOPLINE:	Peso Kg
5.3290	BILINE - STANDARD - SLIM	0,03

Beta Ricambi

MANTOVANA I N GOMMA

Codice Art.Nr.	L = lunghezza rotolo (m)	Peso rotolo Kg/m
5.3350	8,5	8,8
5.3351	10	10,3
5.3352	12	12,4
5.3353	14	14,4
5.6973 ^R	7,5	7,225

^R = Prodotto a Richiesta



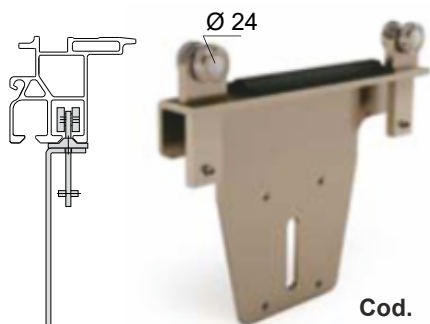


COMPOSIZIONE TETTO "TOPLINE"

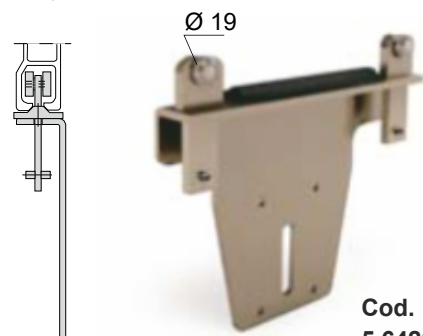


Beta Ricambi

CARRELLO PIANTONE



Cod.
5.6418



Cod.
5.6422

Codice Art.Nr.	Applicabile a guide TOPLINE:	Peso Kg
5.6418	STANDARD BILINE	1,73
5.6422	SLIM	1,71

Beta Ricambi

CARRELLI TENDA

Codice Art.Nr.	Applicabile a guide TOPLINE:	Peso Kg
5.3384	STANDARD BILINE - SMALL	0,125
5.8091	SLIM	0,128



Cod.
5.3384



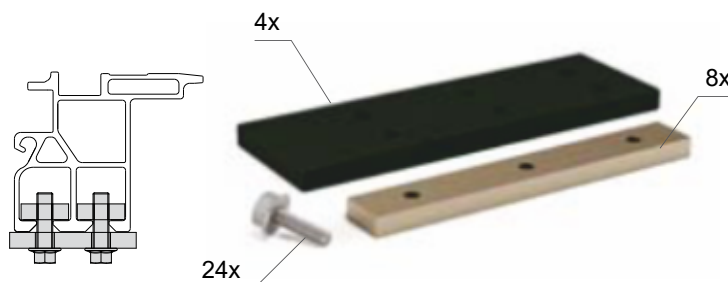
Cod.
5.8091

Beta Ricambi

KIT FISSAGGIO TRAVE BILINE

Codice Art.Nr.	Applicabile a guide TOPLINE:	Peso Kg
5.6079	BILINE	10,5

1 Kit per tetto



Cod.
5.6079

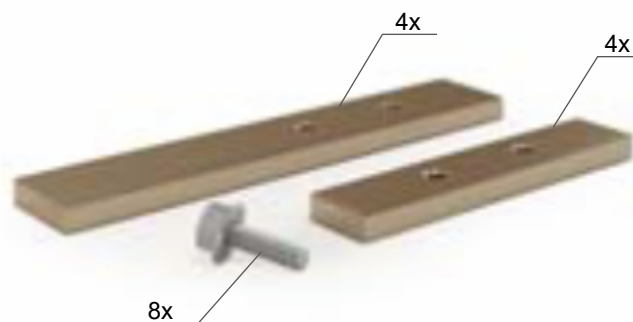
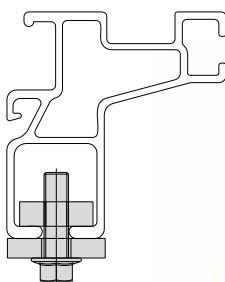


COMPOSIZIONE TETTO "TOPLINE"



Beta Ricambi

KIT FISSAGGIO GUIDA SMALL

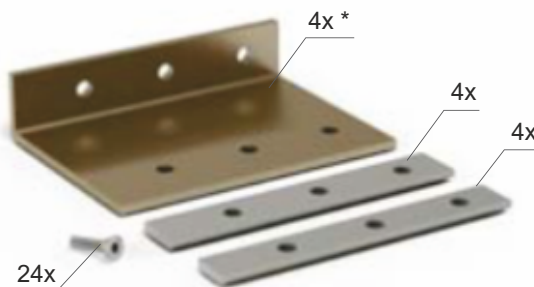
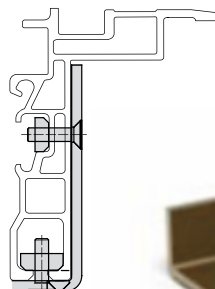


Codice Art.Nr.	Applicabile a guide NS	Peso Kg
5.6048	SMALL	3,75

1 Kit per tetto

Beta Ricambi

KIT FISSAGGIO GUIDA SLIM TOPLINE



Codice Art.Nr.	Applicabile a guide TOPLINE:	Peso Kg
5.6027	SLIM	8

1 Kit per tetto

Beta Ricambi

SCATOLA PER IMBALLO KIT



Codice Art.Nr.	Serve per:	Peso Kg
5.3626	Tutti i tetti	3



COMPOSIZIONE TETTO "TOPLINE"



Beta Ricambi

ASTA TRAINO TETTO



Codice Art.Nr.	L = Lunghezza	Peso Kg
5.3349	2630	2,70

Beta Ricambi

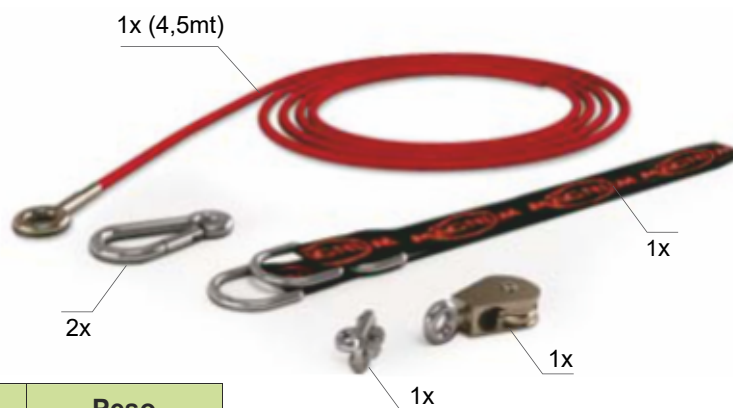
KIT FISSAGGIO PRIMO ARCO



Codice Art.Nr.	Descrizione	Peso Kg
5.6780	Kit fissaggio primo arco senza golfari	0,25

Beta Ricambi

KIT SGANCIO ESTERNO PER NS2



Codice Art.Nr.	Descrizione	Peso Kg
5.6506	Kit sgancio esterno carrello	0,35

→ SERVE ANCHE PER TRWIN

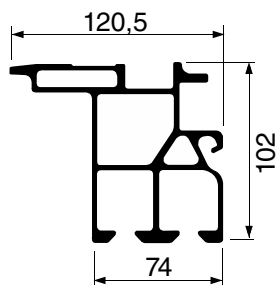


COMPOSIZIONE TETTO "TOPLINE"



Beta Ricambi

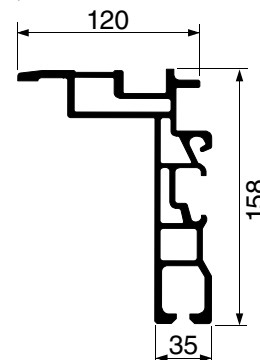
Guide "STANDARD BILINE"



5,6 Kg/m

Codice Art.Nr.	Descrizione	L=Lungh. mm
5.7811	diritta	5500
5.7812	diritta	6600
5.7813	diritta	7500
5.7814	diritta	8500
5.7815	curvata	6600
5.7816	curvata	7500
5.7817	curvata	8500
5.7818	curvata	10000
5.7819	curvata	13700

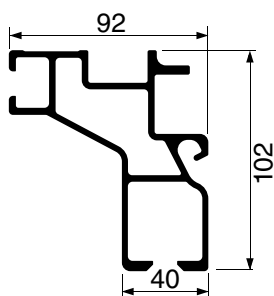
Guide "SLIM TOPLINE"



6,1 Kg/m

Codice Art.Nr.	Descrizione	L=Lungh. mm
5.6265	diritta	7500
5.6266	diritta	8500
5.6267	curvata	7500
5.6268	curvata	8500
5.6269	curvata	10000
5.6270	curvata	13700

Guide "SMALL TOPLINE"



3,8 Kg/m

Codice Art.Nr.	Descrizione	L=Lungh. mm
5.7948	diritta	4000
5.7949	diritta	4600
5.7950	diritta	5000



RICAMBI TETTI "TOPLINE"



Beta Ricambi

CUSCINETTI

Codice Art.Nr.	Applicabile a:	Peso Kg
5.3969	Carrello posteriore TOPLINE	0,03
5.3109	Estremità arco centrale (cuscinetto da avvitare)	0,03
5.3968	Estremità arco centrale (cuscinetto da rivettare)	0,03

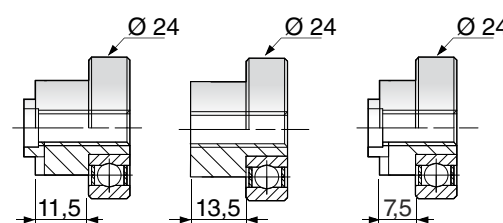
Cod. 5.3969



Cod. 5.3109



Cod. 5.3968



Beta Ricambi

MOLLA A GAS PER CARRELLO POST. E ANT.



Codice Art.Nr.	Forza	Peso Kg
5.6718	800 N	0,12

ESTREMITA' COMPLETA

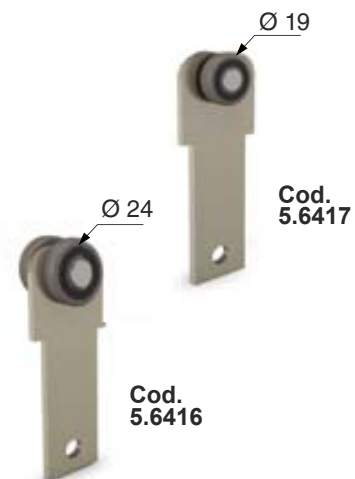


Codice Art.Nr.	Applicabile a:	Peso Kg
5.6614	Arco centrale larghezza fissa 2550mm cod. 5.6509	0,60

Beta Ricambi

CARRELLINO PER PIANTONE

Codice Art.Nr.	Applicabile a:	Peso Kg
5.6416	Carrello piantone cod. 5.6418	0,140
5.6417	Carrello piantone cod. 5.6422	0,122





BETA RICAMBI

Tel. 081 8507823 / 8638945 - Fax 081 8500351

COMPOSIZIONE TETTO "NS2"



Beta Ricambi



P = 650 / 410 / 460 mm

LA = da 2000 mm a 2600 mm

LT = da 6000 mm a 13700mm



COMPOSIZIONE TETTO "NS2"

Beta Ricambi

LUNGHEZZA TETTO (mm)		Soffietto 410 mm	Soffietto 650 mm	Soffietto 460 mm	LARGHEZZA ARCO CENTRALE da - a (mm)				
Codice		5.3369	5.3956	5.3370	2000 2120	2121 2240	2241 2360	2361 2480	2481 2600
da	a	q.tà	q.tà	q.tà	q.tà				
3000	3200	2	6	-	4				
3201	3600	-	8	-	4				
3601	4000	-	6	4	5				
4001	4300	-	10	-	5				
4301	4700	2	10	-	6				
4701	4900	-	12	-	6				
4901	5300	-	10	4	7				
5301	5550	-	14	-	7				
5551	5900	-	12	4	8				
5901	6200	-	16	-	8				
6201	6600	-	14	4	9				
6601	6850	-	18	-	9				
6851	7200	-	16	4	10				
7201	7500	-	20	-	10				
7501	7900	-	18	4	11				
7901	8100	-	22	-	11				
8101	8500	-	20	4	12				
8501	8750	-	24	-	12				
8751	9100	-	22	4	13				
9101	9400	-	26	-	13				
9401	9800	-	24	4	14				
9801	10050	-	28	-	14				
10051	10400	-	26	4	15				
10401	10700	-	30	-	15				
10701	11100	-	28	4	16				
11101	11300	-	32	-	16				
11301	11700	4	30	-	17				
11701	11950	-	34	-	17				
11951	12300	4	32	-	18				
12301	12600	-	36	-	18				
12601	13000	4	34	-	19				
13001	13250	-	38	-	19				
13251	13600	4	36	-	20				

Tabella quantità consigliate per piantoni e carrellini tenda

LUNGHEZZA		Carrelli piantone	Carrellini tenda
da	a	q.tà	q.tà
2750	4000	0	16
4001	4600	0	20
4601	5500	2	24
5501	6600	2	28
6601	7500	2/4	32
7501	8500	4	36
8501	10000	4	44
10001	13700	6	48



BETA RICAMBI

Tel. 081 8507823 / 8638945 - Fax 081 8500351

COMPOSIZIONE TETTO "TWIN-NS2"



Beta Ricambi



P = 650 / 410 / 460 mm

LA = da 2000 mm a 2600 mm

LT = da 6000 mm a 13700mm



COMPOSIZIONE TETTO "TWIN-NS2"



Beta Ricambi

LUNGHEZZA TETTO (mm)		Soffietto 410 mm	Soffietto 650 mm	Soffietto 460 mm	LARGHEZZA ARCO CENTRALE da - a (mm)				
					2000 2120	2121 2240	2241 2360	2361 2480	2481 2600
Codice		5.3369	5.3956	5.3370	5.6240	5.6241	5.6242	5.6248	5.6249
da	a	q.tà	q.tà	q.tà	q.tà				
6000	6220	-	12	4	8				
6221	6450	-	14	2	8				
6451	6630	-	16	-	8				
6631	6860	-	14	4	9				
6861	7090	-	16	2	9				
7091	7270	-	18	-	9				
7271	7500	-	16	4	10				
7501	7730	-	18	2	10				
7731	7910	-	20	-	10				
7911	8140	-	18	4	11				
8141	8370	-	20	2	11				
8371	8550	-	22	-	11				
8551	8780	-	20	4	12				
8781	9010	-	22	2	12				
9011	9190	-	24	-	12				
9191	9420	-	22	4	13				
9421	9650	-	24	2	13				
9651	9830	-	26	-	13				
9831	10060	-	24	4	14				
10061	10290	-	26	2	14				
12851	13030	-	36	-	18				
13031	13260	4	34	-	19				
13261	13490	2	36	-	19				
13491	13600	-	38	-	19				

I carrelli modello TWIN sono quelli della linea NS2

Tabella quantità consigliate per piantoni e carrellini tenda

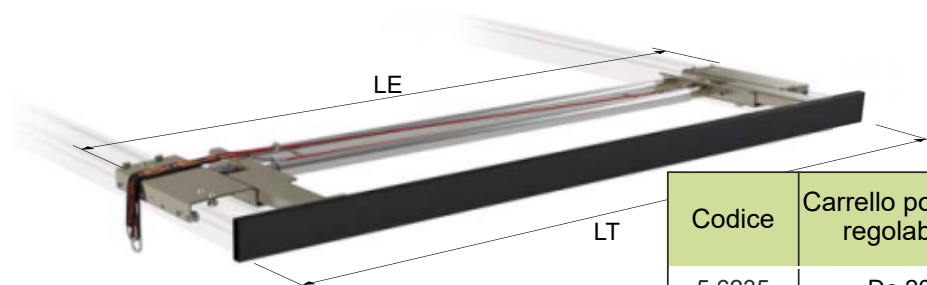
LUNGHEZZA		Carrelli piantone	Carrellini tenda
da	a	q.tà	q.tà
2750	4000	0	16
4001	4600	0	20
4601	5500	2	24
5501	6600	2	28
6601	7500	2/4	32
7501	8500	4	36
8501	10000	4	44
10001	13700	6	48



COMPOSIZIONE TETTO "NS2"

Beta Ricambi

CARRELLO POSTERIORE E ANTERIORE CON TRAVERSA



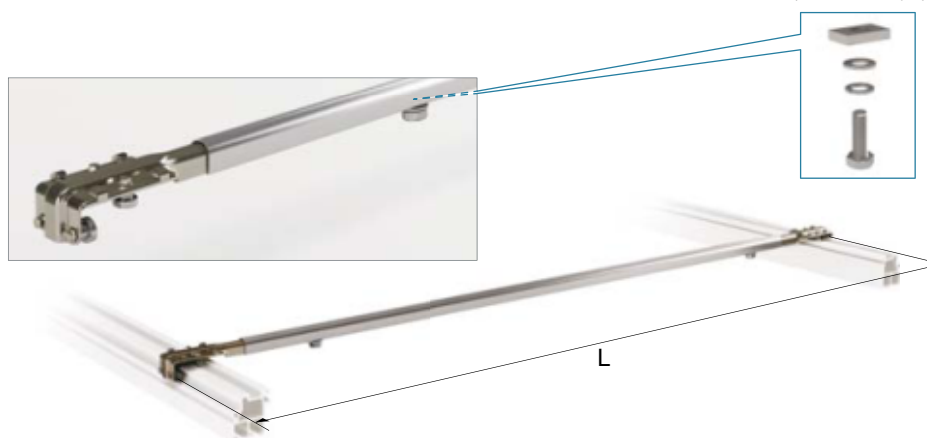
LE = Larghezza esterna travi
LT = Larghezza traversa

Codice	Carrello posteriore - anteriore regolabile in larghezza	LE min - max	LT	Peso
5.6235	Da 2000 a 2120 mm	1996-2116	2120	28
5.6236	Da 2121 a 2240 mm	2116-2236	2240	29
5.6237	Da 2241 a 2360 mm	2236-2356	2360	30
5.6238	Da 2361 a 2480 mm	2356-2476	2480	31
5.6239	Da 2481 a 2550 mm	2476-2546	2550	32
5.6397	Da 2481 a 2600 mm	2476-2596	2600	33

= Prodotto a Richiesta

Beta Ricambi

ARCO CENTRALE



Codice	L = Larghezza regolabile	Peso Kg
5.6240	Da 2000 a 2120 mm	4,10
5.6241	Da 2121 a 2240 mm	4,30
5.6242	Da 2241 a 2360 mm	4,50
5.6248	Da 2361 a 2480 mm	4,70
5.6249	Da 2481 a 2600 mm	5,00

Beta Ricambi

SOFFIETTO COMPLETO CON MOLLA INOX



Codice	L = Lunghezza	Peso Kg
5.3369	410 mm	0,164
5.3370	460 mm	0,176
5.3371	560 mm	0,200
5.3956	650 mm	0,240
5.3683*	640 mm	0,240

* Solo per modello NS1

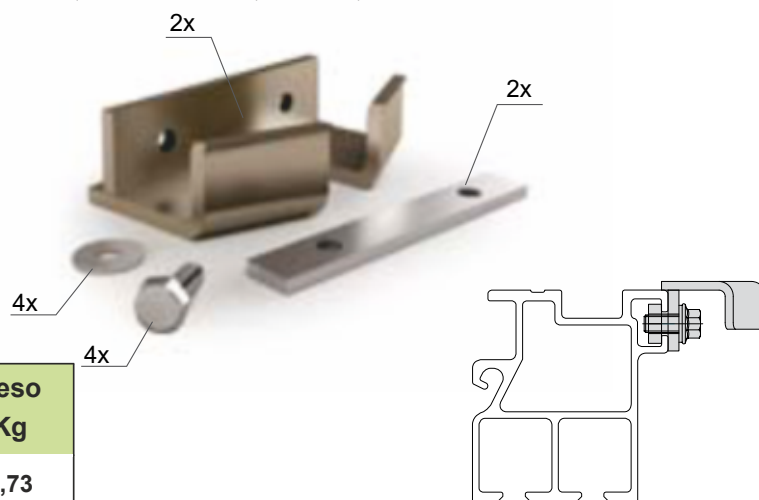




COMPOSIZIONE TETTO "NS2"

Beta Ricambi

KIT BLOCCHETTO D'ARRESTO POSTERIORE

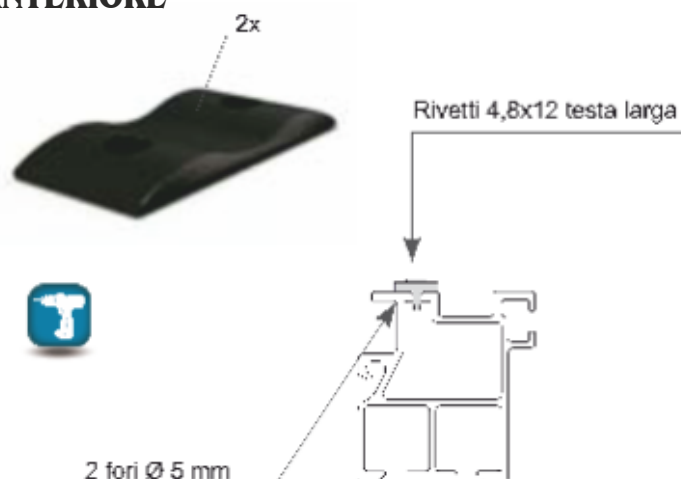


1 Kit per tetto

Codice Art.Nr.	Applicabile a guide NS	Peso Kg
5.6309	STANDARD - STANDARD LIGHT - SLIM LIGHT - GENIUS - SMALL	0,73

Beta Ricambi

KIT BLOCCHETTO ANTERIORE



2 pezzi per tetto

Codice Art.Nr.	Applicabile a guide NS	Peso Kg
5.6131	STANDARD - STANDARD LIGHT - SLIM LIGHT - GENIUS - SMALL	0,04

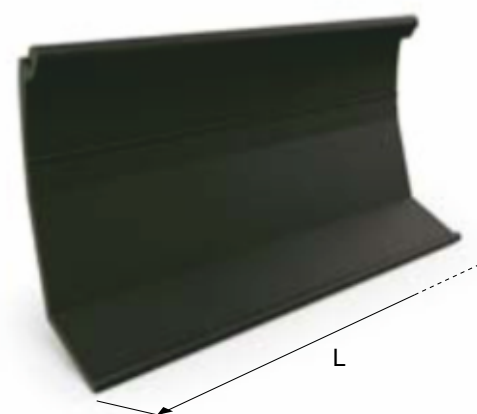
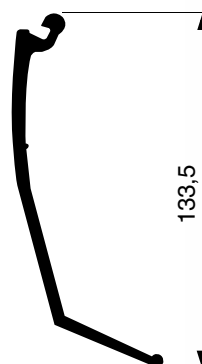
Beta Ricambi

MANTOVANA IN GOMMA

Mantovana in gomma

Codice Art.Nr.	L = lungh. rotolo (m)	Peso rotolo Kg/m
5.3350	8,5	8,8
5.3351	10	10,3
5.3352	12	12,4
5.3353	14	14,4
5.6973 ^R	7,5	7,7

^R = Prodotto a Richiesta





COMPOSIZIONE TETTO "NS2"

Beta Ricambi

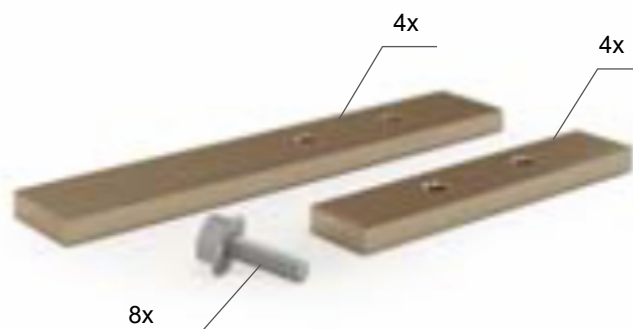
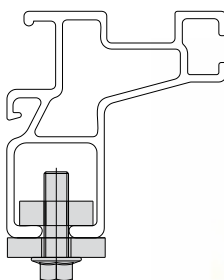
ASTA TRAINO TETTO



Codice Art.Nr.	L = Lunghezza	Peso Kg
5.3349	2630	2,70

Beta Ricambi

KIT FISSAGGIO GUIDA



Codice Art.Nr.	Applicabile a guide NS	Peso Kg
5.6048	SMALL	3,75

1 Kit per tetto

Beta Ricambi

CARRELLINI TENDA

Carrellini tenda



Co d.
5.3384



Cod .
5.8091

Codice Art.Nr.	Applicabile a guide NS	Peso Kg
5.3384	STANDARD - STANDARD LIGHT - SLIM LIGHT - GENIUS - SMALL	0,125
5.8091	SLIM LIGHT	0,128

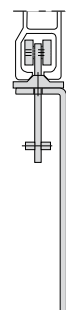
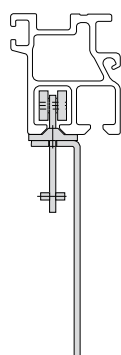


COMPOSIZIONE TETTO "NS2"



Beta Ricambi

CARRELLO PIANTONE



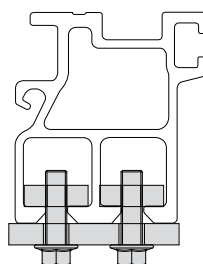
Codice Art.Nr.	Applicabile a guide NS	Peso Kg
5.6418	STANDARD - STANDARD LIGHT	1,73

Codice Art.Nr.	Applicabile a guide NS	Peso Kg
5.6422	SLIM LIGHT	1,71

Beta Ricambi

KIT FISSAGGIO GUIDE

Kit fissaggio guide

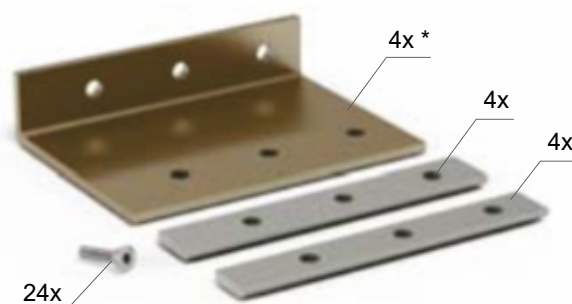
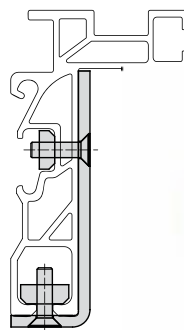


Codice Art.Nr.	Applicabile a guide NS	Peso Kg
5.6079	STANDARD - STANDARD LIGHT	10,5

1 Kit per tetto

Beta Ricambi

KIT FISSAGGIO GUIDA



2 DX - 2 SX

Codice Art.Nr.	Applicabile a guide NS	Peso Kg
5.6027	SLIM LIGHT	8

1 Kit per tetto

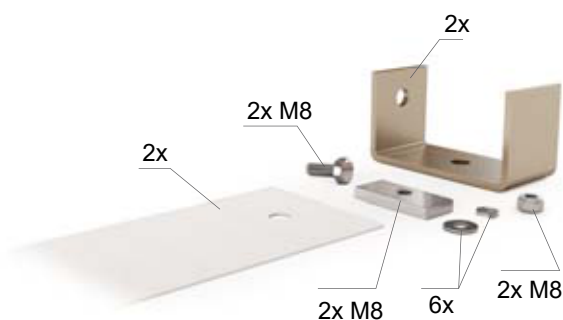
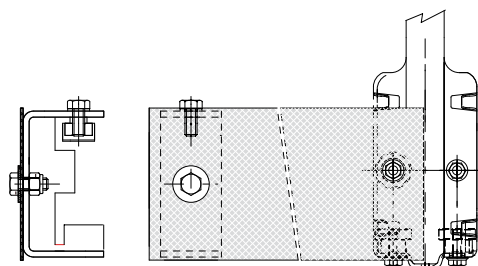


COMPOSIZIONE TETTO "NS2"



Beta Ricambi

KIT TERMINALI GUIDA



Codice Art.Nr.	Applicabile a guide NS	Peso Kg
5.3628	STANDARD - STANDARD LIGHT - SLIM LIGHT - GENIUS - SMALL	0,75

1 Kit per tetto

Beta Ricambi

SCATOLA PER IMBALLO KIT



Codice Art.Nr.	Serve per:	Peso Kg
5.3626	TUTTI I TETTI	3

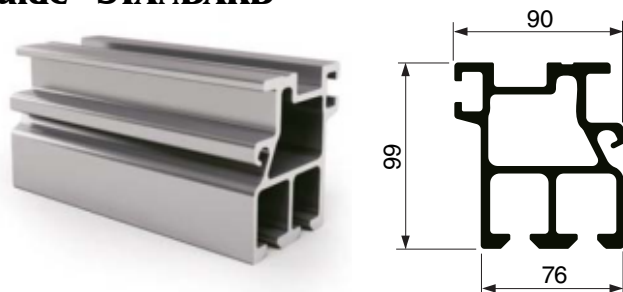
Beta Ricambi



COMPOSIZIONE TETTO "NS2"

Beta Ricambi

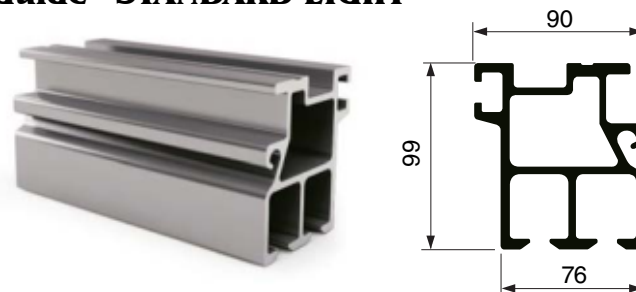
Guide "STANDARD"



6,3 Kg/m

Codice	Descrizione	L: Lunghezza mm
5.0011100	curvata	10000
5.0011137	curvata	13700

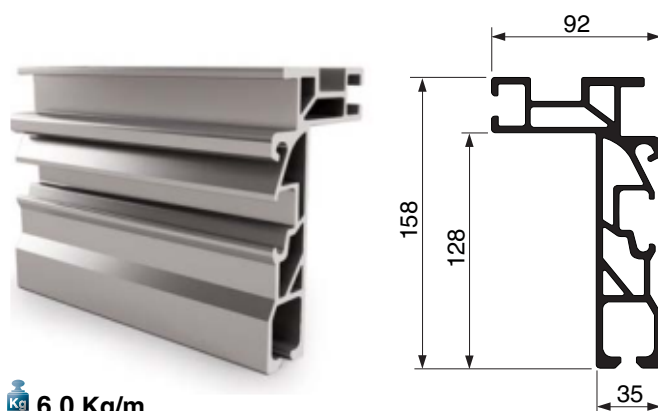
Guide "STANDARD LIGHT"



4,75 Kg/m

Codice	Descrizione	L: Lunghezza mm
5.1022055	dritta	5500
5.1022066	dritta	6600
5.1022075	dritta	7500
5.1022085	dritta	8500
5.1021066	curvata	6600
5.1021075	curvata	7500
5.1021085	curvata	8500

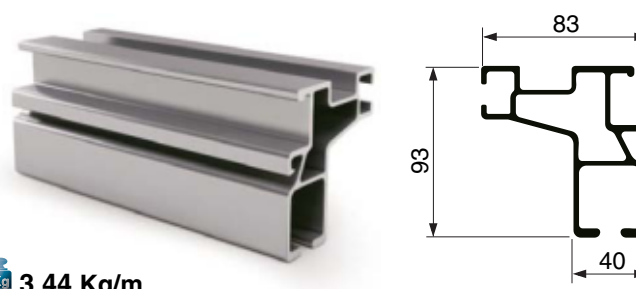
Guide "SLIM LIGHT"



6,0 Kg/m

Codice	Descrizione	L: Lunghezza mm
5.4032	dritta	7500
5.4036	dritta	8500
5.4268	dritta	10000
5.4199	curvata	7500
5.4198	curvata	8500
5.4043	curvata	10000
5.4050	curvata	13700

Guide "SMALL"



3,44 Kg/m

Codice	Descrizione	L: Lunghezza mm
5.1011040	dritta	4000
5.1011046	dritta	4600
5.1011050	dritta	5000

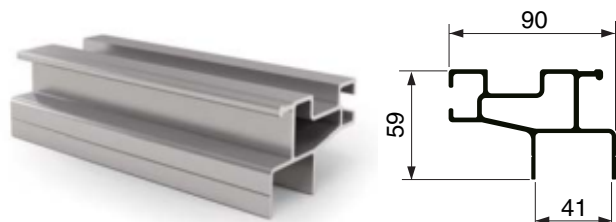


COMPOSIZIONE TETTO "NS2"



Beta Ricambi

Guida "GENIUS"



2,0 Kg/m

Codice	Descrizione	L: Lunghezza mm
5.0711075	dritta	7500

Profilo alluminio per mantovana guida "GENIUS"



0,74 Kg/m

Codice	Descrizione	L: Lunghezza mm
5.3360	dritta	7500



RICAMBI TETTO "NS2"



Beta Ricambi

ESTREMITA' COMPLETA



Codice Art.Nr.	Applicabile a:	Peso Kg
5.3365	Arco centrale regolabile	0,60

Beta Ricambi

CUSCINETTI

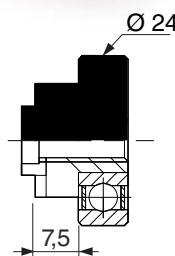
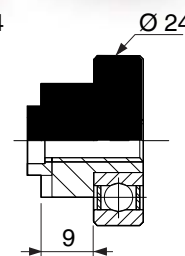
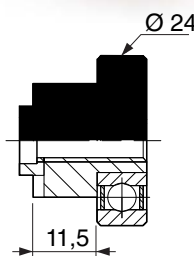
Cod. 5.3969

Cod. 5.3367

Cod. 5.3366



Codice Art.Nr.	Applicabile a:	Peso Kg
5.3969	CARRELLO POSTERIORE NS2	0,03
5.3367	ACRO CENTRALE	0,03
5.3366	CARRELLO POSTERIORE NS1	0,03



Beta Ricambi

MOLLA A GAS PER CARRELLO POSTERIORE E ANTERIORE



Codice Art.Nr.	Forza	Peso Kg
5.6718	800 N PER CARRELLO NS2	0,12

Codice Art.Nr.	Forza	Peso Kg
5.3374	350 N PER CARRELLO NS1	0,11



RICAMBI TETTO "NS2"



Beta Ricambi

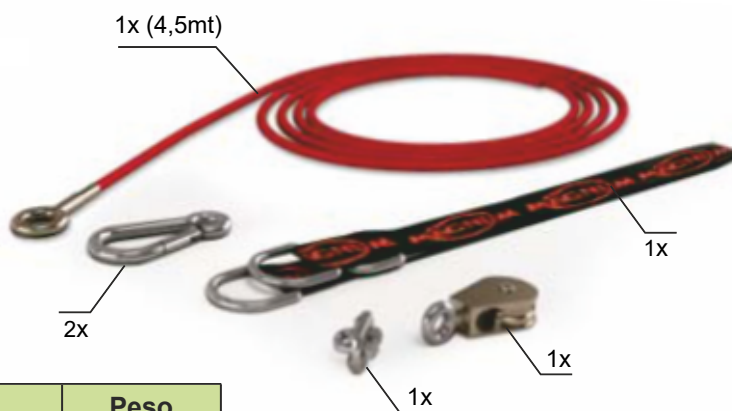
CARRELLINO PER CARRELLO PIANTONE

Codice Art.Nr.	Applicabile a:	Peso Kg
5.6416	CARRELLO PIANTONE COD. 5.6418 (NS2)	0,140
5.6417	CARRELLO PIANTONE COD. 5.6422 (NS2)	0,122



Beta Ricambi

KIT SGANCIO ESTERNO PER NS2

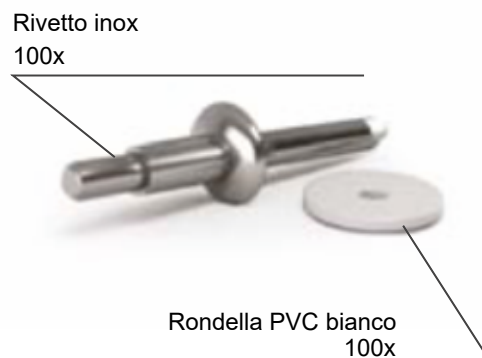


Codice Art.Nr.	Applicabile a:	Peso Kg
5.6506	KIT SGANCIO ESTERNO CARRELLO	0,35

→ SERVE ANCHE PER TRWIN

Beta Ricambi

KIT FISSATELO



Codice Art.Nr.	Descrizione	Peso Kg
5.3359	KIT 100 PEZZI	1

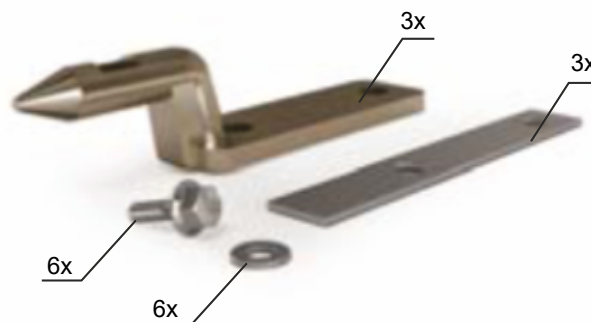


RICAMBI TETTO "NS2"



Beta Ricambi

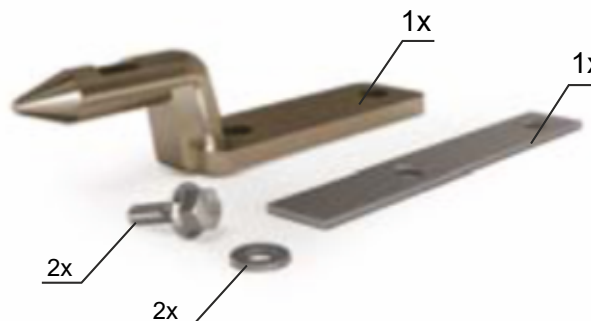
KIT BLOCCAGGIO CARRELLO POSTERIORE NS1



Codice Art.Nr.	Descrizione	Peso Kg
5.3629	KIT 3 PEZZI	1,10

Beta Ricambi

KIT BLOCCAGGIO CARRELLO POSTERIORE NS1



Codice Art.Nr.	Descrizione	Peso Kg
5.3368	KIT 1 PEZZI	0,36

Beta Ricambi



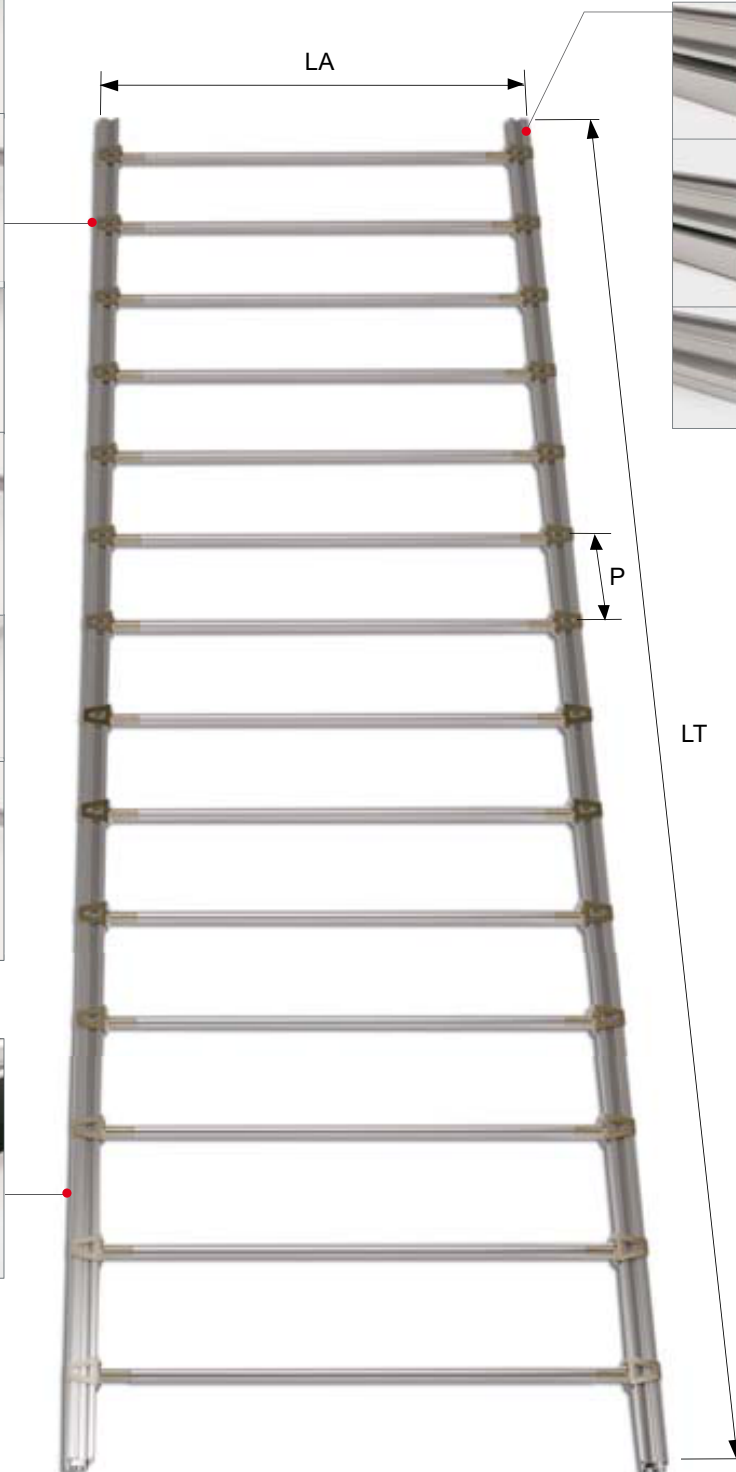
BETA RICAMBI

Tel. 081 8507823 / 8638945 - Fax 081 8500351

COMPOSIZIONE TETTI REGOLABILI PER FIX



Beta Ricambi



Tetto "FIX"



P = max. 550 mm

LA = da 2000 mm a 2600 mm
LT = da 6000 mm a 13700mm



COMPOSIZIONE TETTI REGOLABILI PER FIX



Beta Ricambi

LUNGHEZZA TETTO (mm)		LARGHEZZA ARCO CENTRALE					FIX1 ARCO CENTRALE da 2481 a 2600 mm	ARCO ALLUMINIO da 2481 a 2600 mm
		da - a (mm)						
		2000	2121	2241	2361	2481		
		2120	2240	2360	2480	2600		
Codice		5.6304	5.6305	5.6306	5.6307	5.6308	5.3375	5.3377
da	a	q.tà archi					q.tà	
2750	3300	5					5	
3301	3850	6					6	
3851	4400	7					7	
4401	4950	8					8	
4951	5500	9					9	
5501	6050	10					10	
6051	6600	11					11	
6601	7100	12					12	
7151	7700	13					13	
7701	8250	14					14	
8251	8800	15					15	
8801	9350	16					16	
9351	9900	17					17	
9901	10450	18					18	
10451	11000	19					19	
11001	11550	20					20	
11551	12100	21					21	
12101	12650	22					22	
12651	13200	23					23	
13201	13700	24					24	

Tabella quantità consigliate per piantoni e carrellini tenda

LUNGHEZZA		Carrelli piantone	Carrellini tenda
da	a	q.tà	q.tà
2750	4000	0	16
4001	4600	0	20
4601	5500	2	24
5501	6600	2	28
6601	7500	2/4	32
7501	8500	4	36
8501	10000	4	44
10001	13700	6	48



COMPOSIZIONE TETTI REGOLABILI PER FIX



Beta Ricambi

Arco diritto

ARCO DIRITTO



Vite di regolazione

Codice Art.Nr.	L = Larghezza regolabile	Peso Kg
5.6240	Da 2000 a 2120	4,1
5.6241	Da 2121 a 2240	4,2
5.6242	Da 2241 a 2360	4,3
5.6248	Da 2361 a 2480	4,4
5.6249	Da 2481 a 2600	4,5

Beta Ricambi

Beta Ricambi



COMPOSIZIONE TETTI SESAM



Beta Ricambi

Composizione tetto con piattina inter. 692mm largh. fissa 2550mm

	Peso ~ kg	Lunghezza tetto (mm)													
		5370 da/a 5995	6065 da/a 6690	6760 da/a 7380	7450 da/a 8070	8140 da/a 8765	8835 da/a 9455	9525 da/a 10150	10220 da/a 10840	10910 da/a 11530	11600 da/a 12225	12295 da/a 12915	12985 da/a 13610	13680 da/a 14300	
Arco centrale SESAM 2550mm															
192422552 Standard	4,3	7	8	9	10	11	12	13	14	15	16	17	18	19	
Piattina SESAM incastro 70cm															
NP538 700 mm	0,2	14	16	18	20	22	24	26	28	30	32	34	36	38	
Traversa di chiusura post. H130															
NT255 Standard/Standard 130	15,7	1	1	1	1	1	1	1	1	1	1	1	1	1	
Carrello post. SLIMLINER BG/2550 mm															
210422558	18,3	1	1	1	1	1	1	1	1	1	1	1	1	1	
Kit accessori tetto Slimliner															
235420001	0,7	1	1	1	1	1	1	1	1	1	1	1	1	1	
Asta traino tetto															
38062430	3,0	1	1	1	1	1	1	1	1	1	1	1	1	1	
Peso totale (~kg) *		71	75	80	85	89	94	99	104	108	113	118	122	127	

Tabella quantità consigliate per piantoni e carrelli tenda

TSCPDG Carrello piantone trave ST-VL	2	2	2/4	2/4	4	4	4	4	4	4	4	4	6	6
NC483 Carrucola telo	22	24	24	28	32	36	40	42	44	46	48	48		



COMPOSIZIONE TETTI SESAM



Beta Ricambi

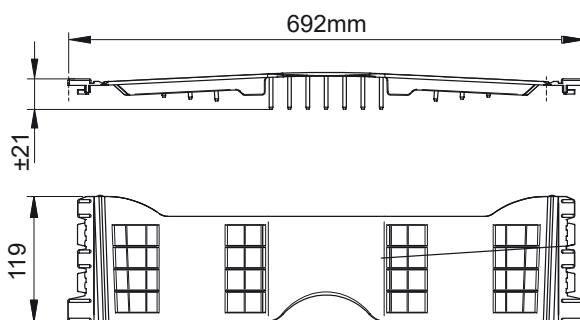
ARCO CENTRALE



Codice Art.Nr.	Descrizione
192422552	Arco cent. SESAM-SLIMLINER VG/2550mm

Beta Ricambi

PIATTINA



Codice Art.Nr.	Descrizione
NP538	Piattina SESAM incastro 70cm

Beta Ricambi

CARRELLO POSTERIORE



Codice Art.Nr.	Descrizione
210422558	Carrello post. SLIMLINER BG/2550mm

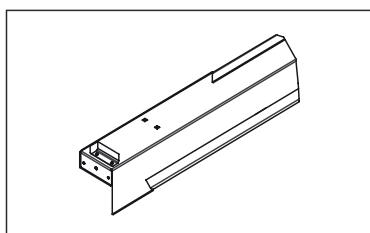


COMPOSIZIONE TETTI SESAM



Beta Ricambi

TRAVE DI CHIUSURA



Codice Art.Nr.	Descrizione
NT255	Traversa di chiusura post. H130

Beta Ricambi

ASTA TETTO

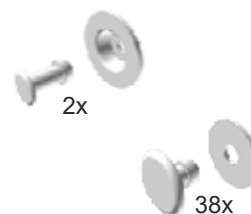
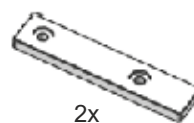
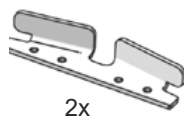
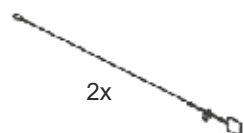


Codice Art.Nr.	Descrizione
38062430	Asta traino tetto SESAM

Beta Ricambi

KIT ACCESSORI

Kit accessori



Codice Art.Nr.	Descrizione
235420001	Kit accessori tetto SLIMLINER



COMPOSIZIONE TETTI SESAM



Beta Ricambi

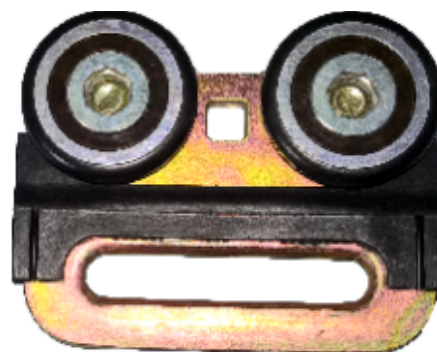
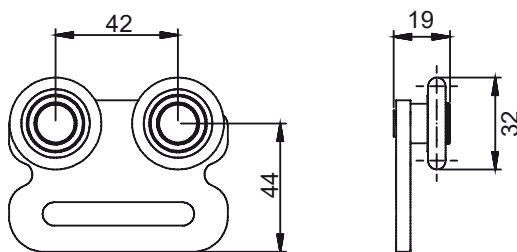
CARRELLO PIANTONE



Codice Art.Nr.	Descrizione
TSCP DG	Carrello piantone SESAM trave ST-VL

Beta Ricambi

CARRELLO TELO



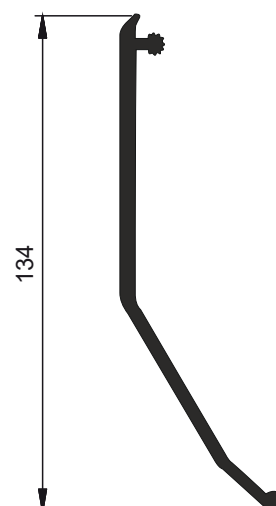
Codice Art.Nr.	Descrizione
NC483	Carrucola telo EDSCHA con piastrina in plast.

Beta Ricambi

ROTOLO GUAINA



Codice Art.Nr.	Descrizione
NG171A	Rotolo guaina tetto 14mt R/LAT alta
NG171B	Rotolo guaina tetto 9mt R/LAT alta





COMPOSIZIONE TETTI SESAM



Beta Ricambi

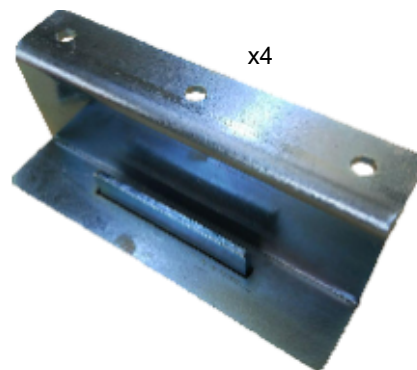
KIT MONTAGGIO TRAVI

Kit montaggio travi

x4



x4



Codice Art.Nr.	Descrizione
TS100112	Kit montaggio per 2 travi standard h113

Beta Ricambi

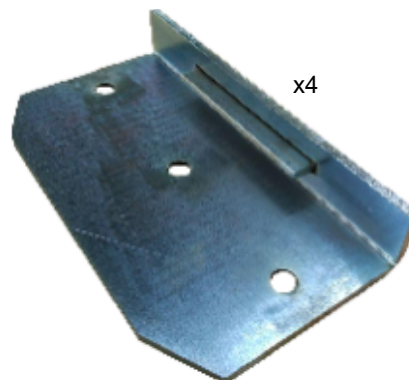
KIT MONTAGGIO TRAVI

Kit montaggio travi

x4



x4



Codice Art.Nr.	Descrizione
TS100162	Kit montaggio per 2 travi volume h163

Beta Ricambi




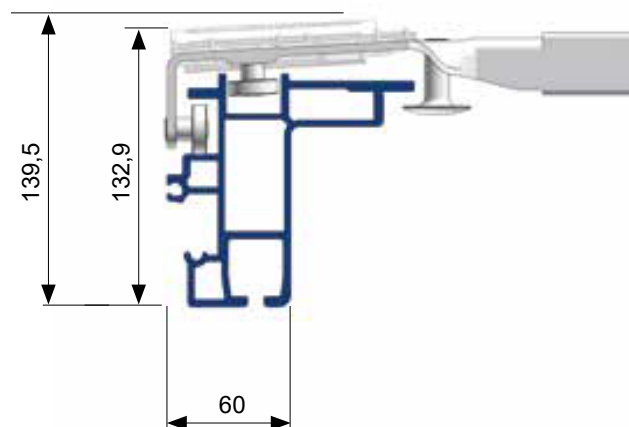
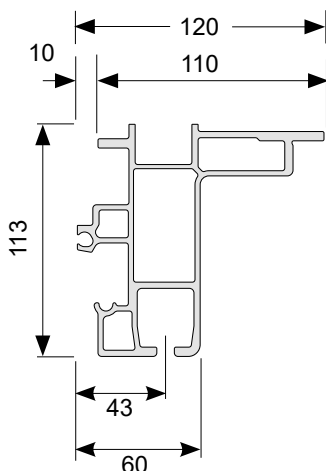
COMPOSIZIONE TETTI SESAM



Beta Ricambi


Trave STANDARD H113

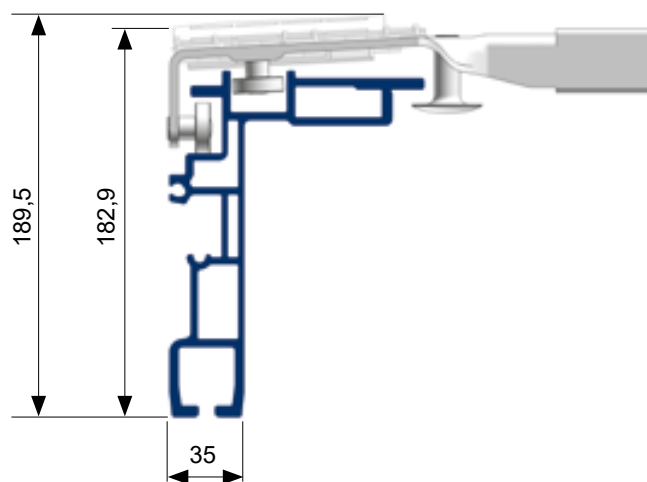
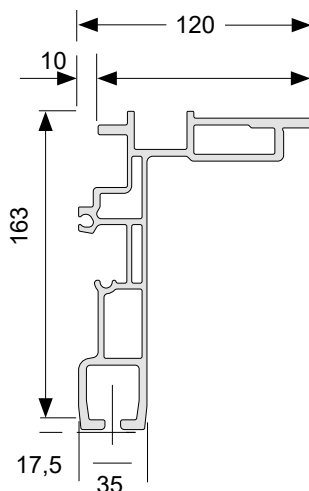
 5,18 Kg/m
Momento di inerzia
 $I_x = 263,3 \text{ cm}^4$
 $I_y = 174,1 \text{ cm}^4$



Codice	Descrizione
900402F066	Trave slim 6,6m standard H113 dritta
900402B079	Trave slim 7,9m standard H113 calandra
900402B086	Trave slim 8,6m standard H113 calandra
900402B100	Trave slim 10m standard H113 calandra

Trave VOLUME H 163

 5,65 Kg/m
Momento di inerzia
 $I_x = 595,0 \text{ cm}^4$
 $I_y = 207,2 \text{ cm}^4$



Codice	Descrizione
900301F079	Trave slim 7,9m volume H163 dritta
900301F086	Trave slim 8,6m volume H163 dritta
900301B100	Trave slim 10m volume H163 calandra
900301B136	Trave slim 13,6m volume H163 calandra



COMPOSIZIONE TETTO FISSO SESAM



Beta Ricambi

COMPOSIZIONE TETTO FISSO

	Lunghezza tetto (mm)												
	5370 da/a 5995	6065 da/a 6690	6760 da/a 7380	7450 da/a 8070	8140 da/a 8765	8835 da/a 9455	9525 da/a 10150	10220 da/a 10840	10910 da/a 11530	11600 da/a 12225	12295 da/a 12915	12985 da/a 13610	13680 da/a 14300
Braccetto tetto fisso SESAM													
NB150	16	18	20	22	24	28	30	32	34	36	36	40	42

TABELLA QUANTITA' CONSIGLIATE PER PIANTONI E CARRELLI TENDA

TSCPDG Carrello piantone SESAM trave ST-VL	2	2	2/4	2/4	4	4	4	4	4	4	4	6	6
NC483 Carrucola telo	22	24	24	28	32	36	40	42	44	46	48	48	

BRACCETTO TETTO FISSO SESAM



Codice	Descrizione
NB150	Braccetto tetto fisso SESAM

= Prodotto a Richiesta

Tube zincato centrale arco a richiesta



BETA RICAMBI

Tel. 081 8507823 / 8638945 - Fax 081 8500351

COMPOSIZIONE TETTO COMPACT FISSO



Beta Ricambi

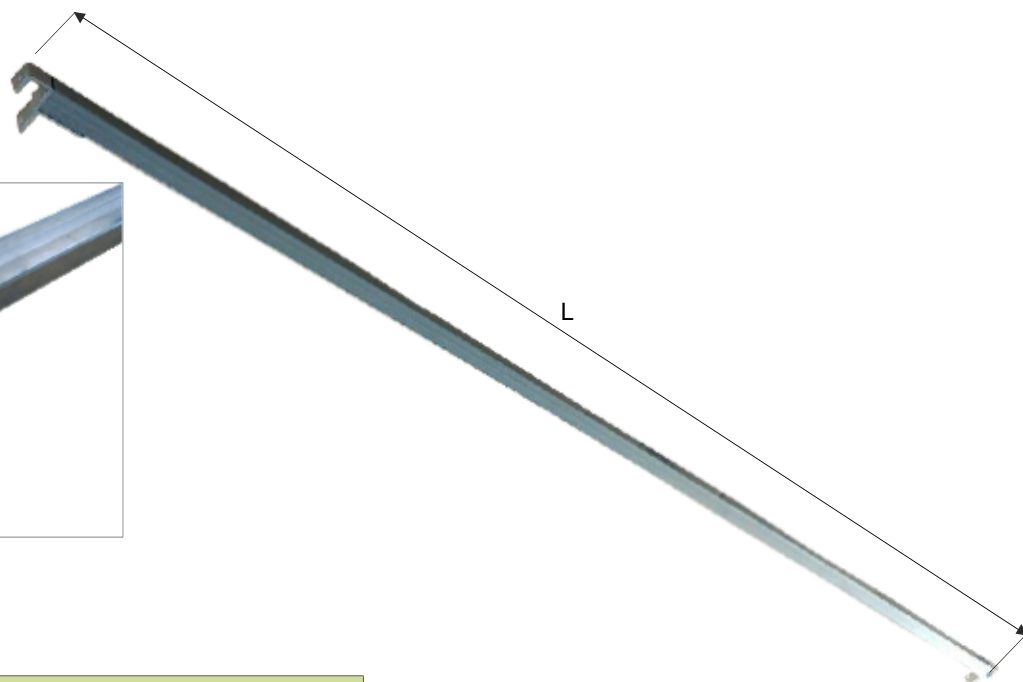
TETTO COMPACT FISSO

da - a (mm)	2465 - 3114	3115 - 3764	3765 - 4414	4415 - 5064	5065 - 5714	5715 - 6364	6365 - 7014	7015 - 7664	7665 - 8000
Arco cent. fisso COMPACT									
NA114	3	4	5	6	7	8	9	10	11

TABELLA QUANTITA' CONSIGLIATE PER PIANTONI E CARRELLI TENDA

TSCPDG	0	0	0	2	2	2/4	2/4	4	4
Carrello piantone SESAM									
NC483	12	14	16	18	20	22	24	26	28
Carrucola telo									

ARCO CENTRALE FISSO COMPACT



Codice	L = larghezza arco (mm)
NA114	2550*

*Da un lato il braccetto è sciolto, per l'eventuale taglio a misura



COMPOSIZIONE TETTI SESAM



Beta Ricambi

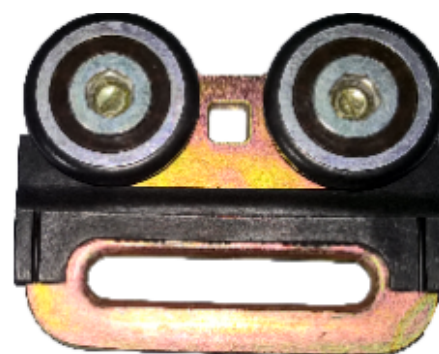
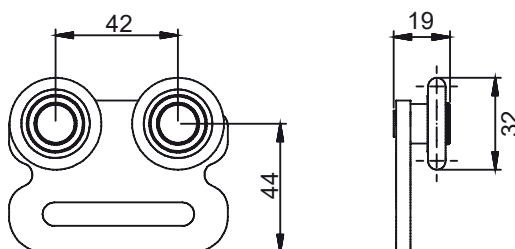
CARRELLO PIANTONE



Codice Art.Nr.	Descrizione
TSCP DG	Carrello piantone SESAM trave ST-VL

Beta Ricambi

CARRELLO TELO



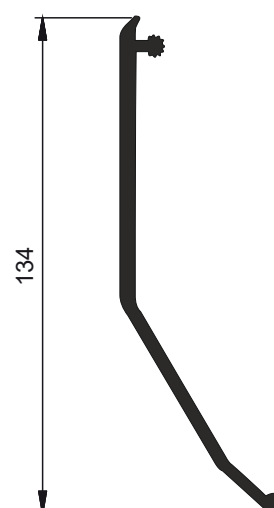
Codice Art.Nr.	Descrizione
NC483	Carrucola telo EDSCHA con piastrina in plast.

Beta Ricambi

ROTOLO GUAINA



Codice Art.Nr.	Descrizione
NG171A	Rotolo guaina tetto 14mt R/LAT alta
NG171B	Rotolo guaina tetto 9mt R/LAT alta





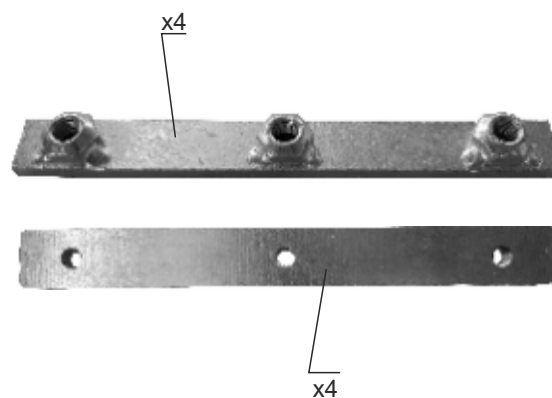
BETA RICAMBI

Tel. 081 8507823 / 8638945 - Fax 081 8500351

COMPOSIZIONE TETTO COMPACT FISSO **SESAM**

Beta Ricambi

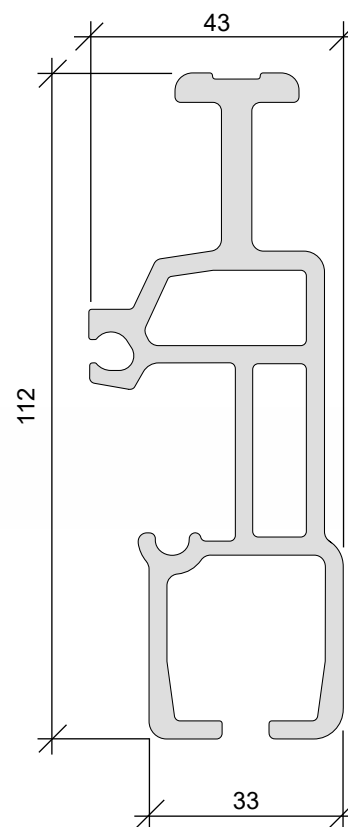
KIT FISSAGGIO TRAVI



Codice Art.Nr.	Descrizione
NA115	Kit fissaggio travi COMPACT

Beta Ricambi

TRAVE COMPACT



2,88 Kg/m
Momento di inerzia
$I_x = 112,5 \text{ cm}^4$
$I_y = 13,3 \text{ cm}^4$

Codice	Descrizione
900407F050	Trave COMPACT 5m H112 piatta

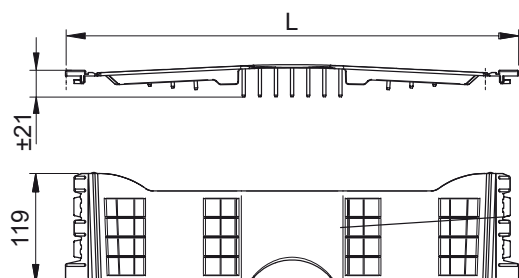


RICAMBI TETTI SESAM



Beta Ricambi

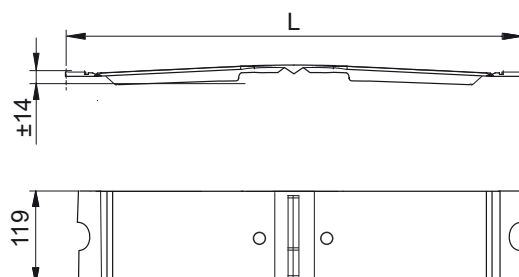
PIATTINA A INCASTRO



CODICE	DESCRIZIONE	INTERASSE	L
NP472	Piattina a incastro	400mm	388mm
NP554	Piattina a incastro	500mm	488mm
NP327	Piattina a incastro	600mm	588mm
NP538	Piattina a incastro	700mm	688mm

Beta Ricambi

PIATTINA A RIVETTARE



CODICE	DESCRIZIONE	INTERASSE	L
NP581	Piattina a rivettare	400mm	392mm
NP555	Piattina a rivettare	500mm	488mm
NB046	Piattina a rivettare	600mm	588mm

Beta Ricambi

CARRELLO PIANTONE



CODICE	DESCRIZIONE
NC287	Carrelli piantone con cuscinetti piccoli

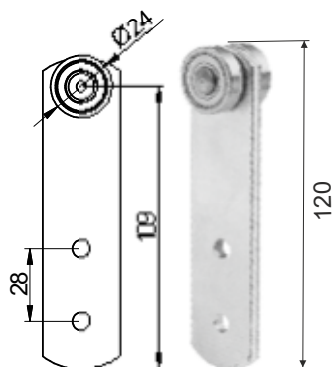


RICAMBI TETTI SESAM

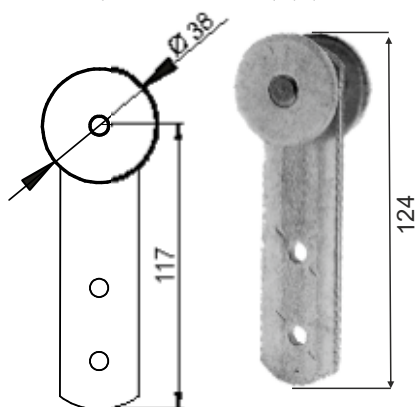


Beta Ricambi

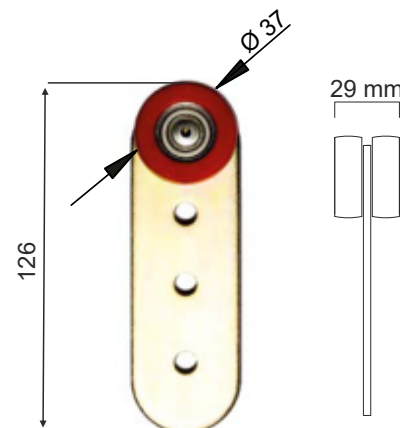
CUSCINETTI CARRELLO PIANTONE



CODICE	DESCRIZIONE
NS321	Cuscinetto piccolo



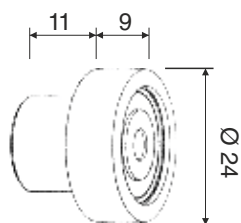
CODICE	DESCRIZIONE
NS322	Cuscinetto grande



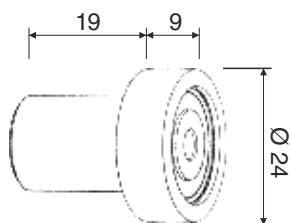
CODICE	DESCRIZIONE
NS467	Cuscinetto rosso

Beta Ricambi

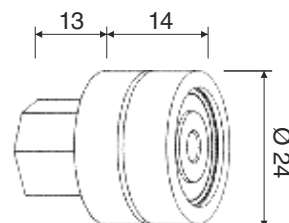
CUSCINETTI SESAM



CODICE	DESCRIZIONE
NC206P	Cuscinetto corto



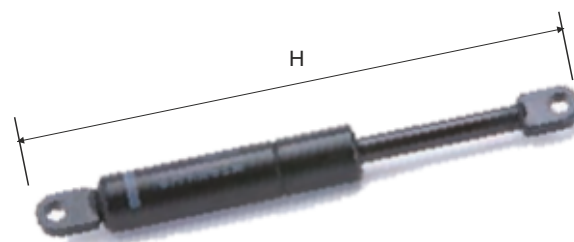
CODICE	DESCRIZIONE
NC206	Cuscinetto lungo



CODICE	DESCRIZIONE
NC074	Cuscinetto doppio

Beta Ricambi

MOLLA GAS TETTO SESAM



CODICE	H = ALTEZZA	PORTATA (Kg / N)
NM085	160 mm	40 / 400
NM119	170 mm	60 / 600

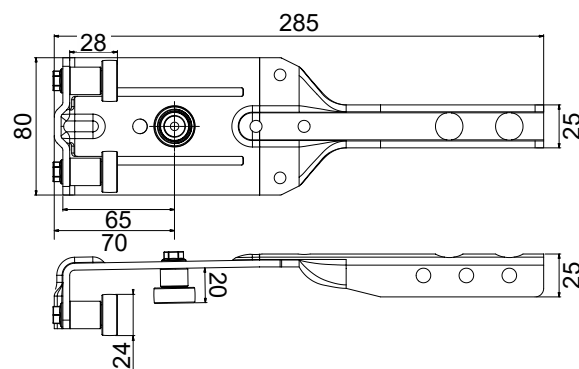
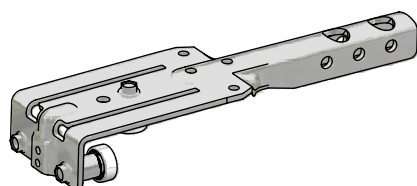


RICAMBI TETTI SESAM



Beta Ricambi

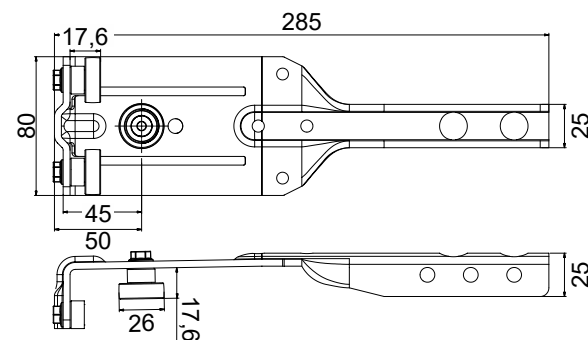
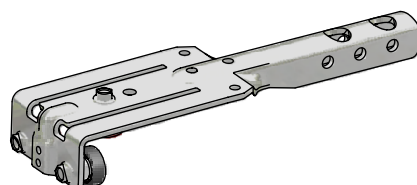
BRACCETTO TETTO



CODICE	DESCRIZIONE
NB107	Braccetto con 3 cuscinetti alto

Beta Ricambi

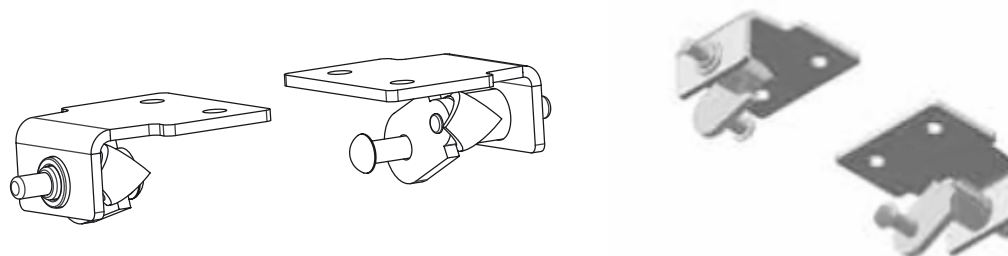
BRACCETTO TETTO



CODICE	DESCRIZIONE
NB107R	Braccetto con 3 cuscinetti basso

Beta Ricambi

FERMI TRAVERSA POSTERIORE



CODICE	DESCRIZIONE
NF328	Coppia fermi alzata traversa post.



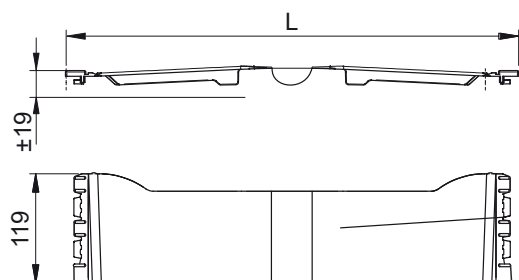
RICAMBI TETTI VERSUS



versus

Beta Ricambi

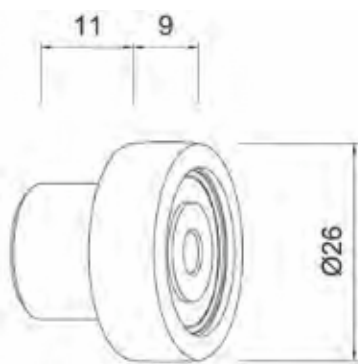
PIATTINA TETTO



CODICE	DESCRIZIONE	INTERASSE	L
NP636	Piattina a incastro	500mm	475mm
NP595	Piattina a incastro	600mm	575mm
NP598	Piattina a incastro	700mm	675mm

Beta Ricambi

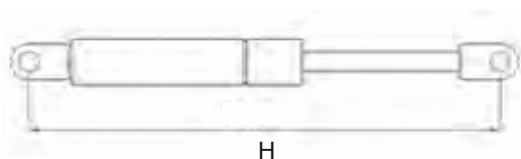
CUSCINETTO TETTO



CODICE	DESCRIZIONE
NC468	Cuscinetto VERSUS Ø 26

Beta Ricambi

MOLLA A GAS TETTO



CODICE	H = ALTEZZA	PORTATA (Kg/N)
NM135	205	70 / 700

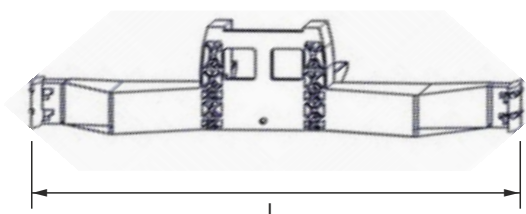


RICAMBI TETTI EDSCHA



Beta Ricambi

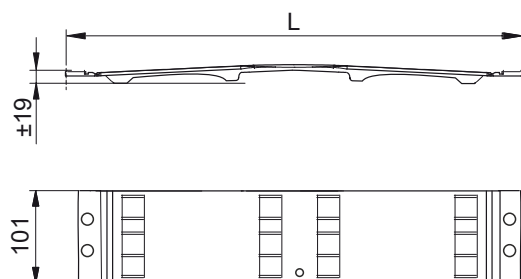
PIATTINA



CODICE	DESCRIZIONE	INTERASSE	L
NP583	Piattina a incastro	650mm	620mm

Beta Ricambi

PIATTINA



CODICE	DESCRIZIONE	INTERASSE	L
NP634	Piattina a rivettare	380mm	360mm
NP632	Piattina a rivettare	570mm	550mm
NP533	Piattina a rivettare	650mm	630mm

Beta Ricambi

PIASTRINA PER FISSAGGIO PIATTINA



CODICE	DESCRIZIONE
NP582	Piastrina per fissaggio

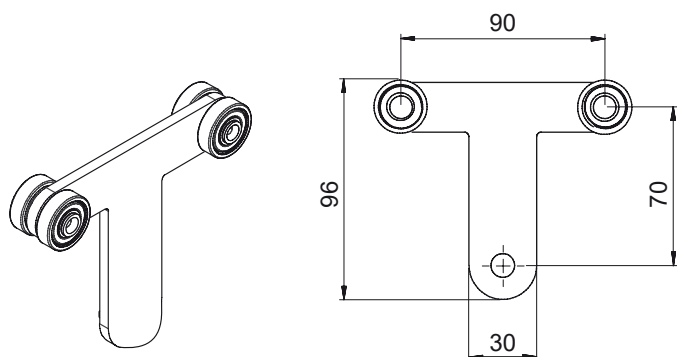


RICAMBI TETTI EDSCHA



Beta Ricambi

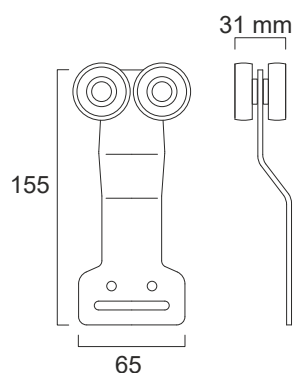
CARRELLO PIANTONE



CODICE	DESCRIZIONE
NC491	Carrello a "T" EDSCHA ruote ferro

Beta Ricambi

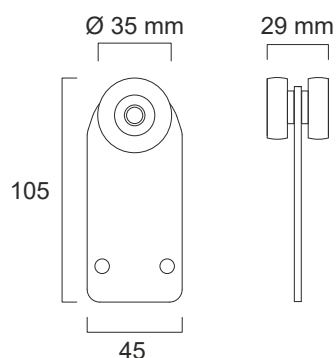
CARRELLO TENDA



CODICE	DESCRIZIONE
NC460	Carrello lungo EDSCHA 4 carrucole

Beta Ricambi

CARRELLO TENDA



CODICE	DESCRIZIONE
NC480	Carrello EDSCHA 2 carrucole bombate



BETA RICAMBI

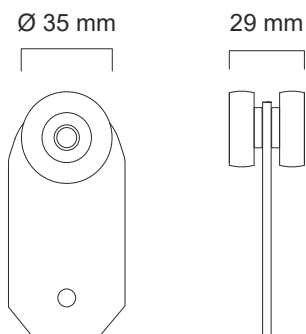
Tel. 081 8507823 / 8638945 - Fax 081 8500351

RICAMBI TETTI EDSCHA



Beta Ricambi

STAFFA / PIATTINA



CODICE	DESCRIZIONE
NS404	Staffa/piattina 2 cuscinetti bombata

Beta Ricambi

CUSCINETTO TETTO



CODICE	DESCRIZIONE
NC367	Cuscinetto Ø 24

Beta Ricambi

KIT FERMI + RIVETTI CARRELLO EDSCHA



CODICE	DESCRIZIONE
NF253	Kit fermi+rivetti carrello



BETA RICAMBI

Tel. 081 8507823 / 8638945 - Fax 081 8500351

RICAMBI TETTI EDSCHA

Edscha
Trailer Systems

Beta Ricambi

BRACCETTO IN PLASTICA

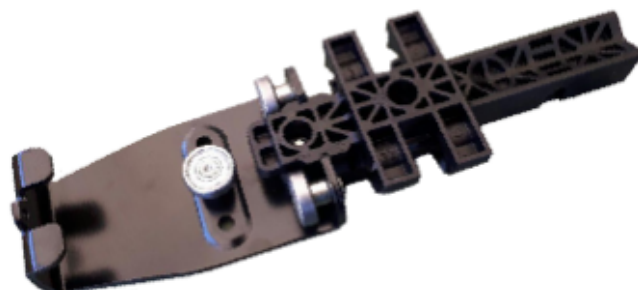
N.B.: fino ad esaurimento scorte



CODICE	DESCRIZIONE
NB106	Braccetto 2°serie con 3 cuscinetti

Beta Ricambi

BRACCETTO IN FERRO/PLASTICA



CODICE	DESCRIZIONE
NB147	Braccetto 3 cuscinetti 3° serie

Beta Ricambi

BRACCETTO TUTTO FERRO



CODICE	DESCRIZIONE
NB142	Braccetto 2 cuscinetti 4° serie



BETA RICAMBI

Tel. 081 8507823 / 8638945 - Fax 081 8500351

RICAMBI TETTI EDSCHA

Edscha
Trailer Systems

Beta Ricambi

AGGANCIAMENTO BRACCETTO



CODICE	DESCRIZIONE
NA097	Aggancio plastica braccetto

Beta Ricambi

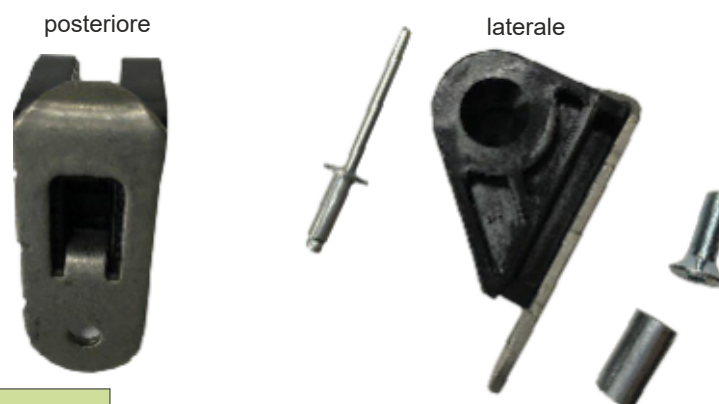
BRACCETTO IN FERRO



CODICE	DESCRIZIONE
NB105	Braccetto 1°serie con 4 cuscinetti

Beta Ricambi

SUPPORTO MOLLA GAS



CODICE	DESCRIZIONE
NA098	Supporto molla gas tetti



BETA RICAMBI

Tel. 081 8507823 / 8638945 - Fax 081 8500351

RICAMBI TETTI EDSCHA

Edscha
Trailer Systems

Beta Ricambi

SUPPORTO CARRELLO



CODICE	DESCRIZIONE
NP638	Supporto carrello nero automatico

Beta Ricambi

GANCIO TRAVE POSTERIORE



CODICE	DESCRIZIONE
NG166	Gancio singolo traversa posteriore

Beta Ricambi

KIT FILO+GANCI



CODICE	DESCRIZIONE
NG161	Kit filo + ganci traversa posteriore

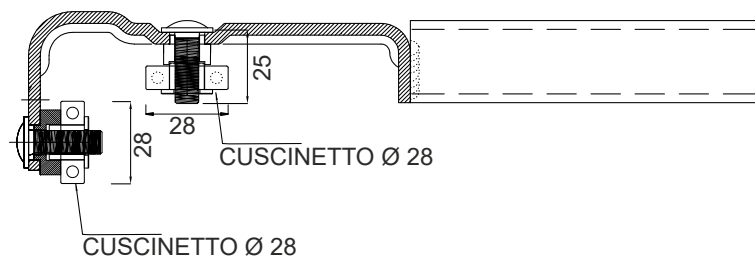


RICAMBI TETTI COPRISCOPRI

COPRISCOPRI®

Beta Ricambi

BRACCETTO

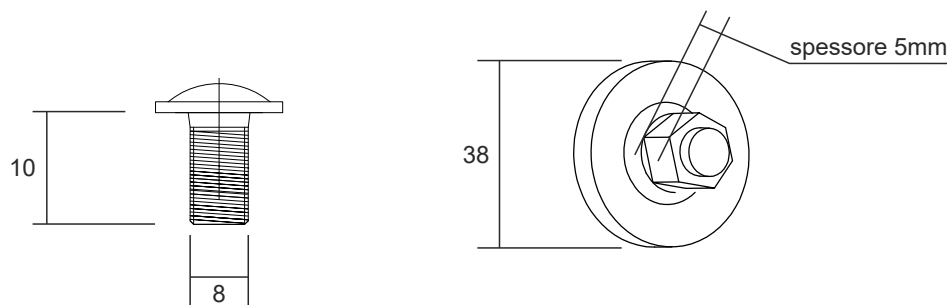


CODICE	DESCRIZIONE
NB099	Braccetto 4 cuscinetti piccoli

1 Kit per tetto

Beta Ricambi

CUSCINETTO / PERNO



CODICE	DESCRIZIONE
NC350	Cuscinetto Ø 38 SP 5mm corto
NC342C	Perno 8x10 per cuscinetto

Beta Ricambi



CODICE	DESCRIZIONE
NC342	Cuscinetto ricambio Ø 28
NC342D	Distanziale
NC342B	Boccola filettata
NC342P	Perno 8x25 per cuscinetto



BETA RICAMBI

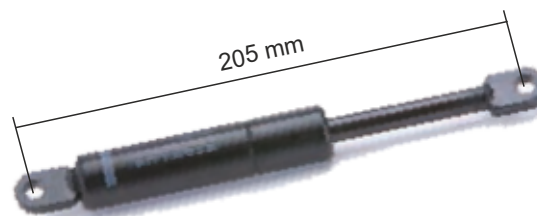
Tel. 081 8507823 / 8638945 - Fax 081 8500351

RICAMBI TETTI COPRISCOPRI

COPRISCOPRI®

Beta Ricambi

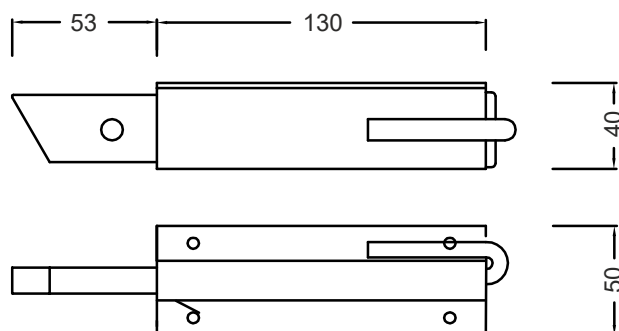
MOLLA A GAS TETTO



CODICE	DESCRIZIONE	H
NM111	Molla gas tetto 50kg	220mm

Beta Ricambi

GANCIO TRAVERSA POSTERIORE



CODICE	DESCRIZIONE
NG108	Gancio traversa posteriore

Beta Ricambi



BETA RICAMBI

Tel. 081 8507823 / 8638945 - Fax 081 8500351

RICAMBI TETTI SCHMITZ

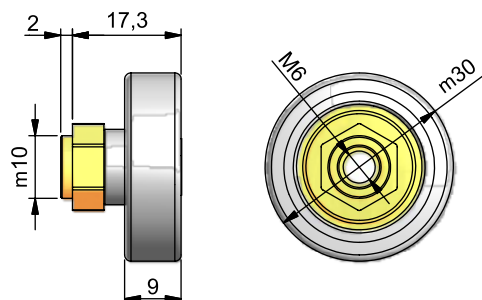


Beta Ricambi



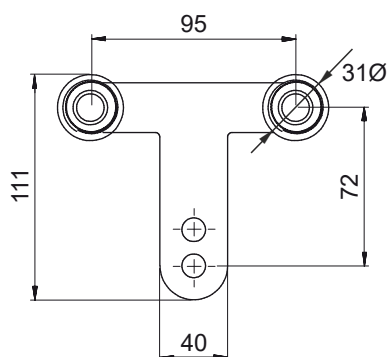
CODICE	DESCRIZIONE
NP668	Piastrina pieg. ferro tetto

Beta Ricambi



CODICE	DESCRIZIONE
NC268	Cuscinetto SCHMITZ

Beta Ricambi



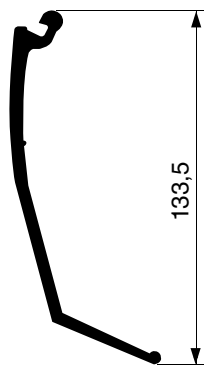
CODICE	DESCRIZIONE
NC490	Carellino SCHMITZ



GUARNIZIONI TETTO

Beta Ricambi

ROTOLO GUARNIZIONE TETTO

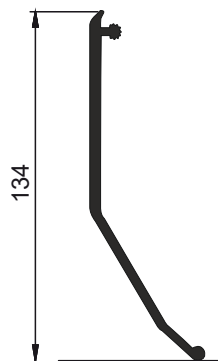


CODICE	DESCRIZIONE
5.3350	Rotolo guaina tetto 8,5mt
5.3351	Rotolo guaina tetto 10mt
5.3352	Rotolo guaina tetto 12mt
5.3353	Rotolo guaina tetto 14mt
5.6973 ^R	Rotolo guaina tetto 7,5mt

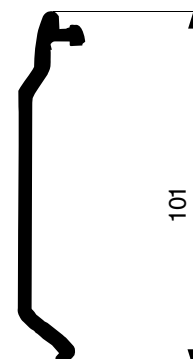
^R = Prodotto a Richiesta

Beta Ricambi

ROTOLO GUARNIZIONE TETTO



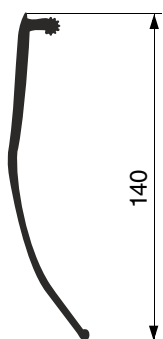
CODICE	DESCRIZIONE
NG171A	Rotolo tetto 14mt SESAM
NG171B	Rotolo tetto 9mt SESAM



CODICE	DESCRIZIONE
NG148	Rotolo 14mt VERSUS

Beta Ricambi

ROTOLO GUARNIZIONE TETTO



CODICE	DESCRIZIONE
NG169	Rotolo 13,5mt SCHMITZ



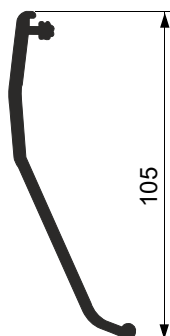
CODICE	DESCRIZIONE
NG130	Rotolo 28mt COPRISCOPRI



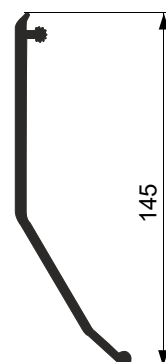
GUARNIZIONI TETTO

Beta Ricambi

ROTOLO GUARNIZIONE TETTO



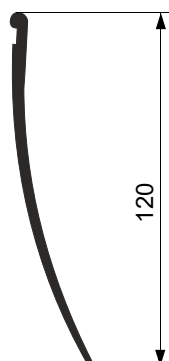
CODICE	DESCRIZIONE
NG131	Rotolo 28mt rigato lat.



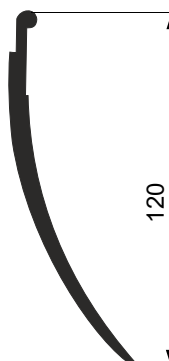
CODICE	DESCRIZIONE
NG015	Rotolo 28mt rigato lat.

Beta Ricambi

ROTOLO GUARNIZIONE TETTO



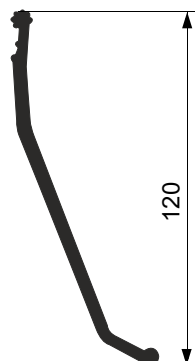
CODICE	DESCRIZIONE
NG018	Rotolo 28mt liscio est.



CODICE	DESCRIZIONE
NG114	Rotolo 28mt liscio int.

Beta Ricambi

ROTOLO GUARNIZIONE TETTO



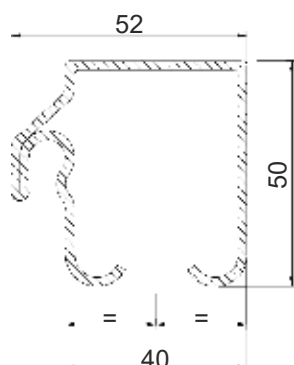
CODICE	DESCRIZIONE
NG075	Rotolo 28mt rigato sopra



PROFILI PER GUARNIZIONI TETTO

Beta Ricambi

BINARIO ZINCATO PER GUAINA

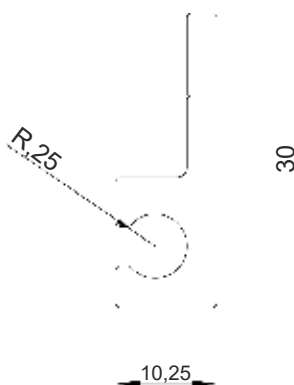


CODICE	DESCRIZIONE
NB108	Binario 7mt per guaina

■ Binario per cod. NG114

Beta Ricambi

BINARIO ALLUMINIO GUAINA TETTO



CODICE	DESCRIZIONE
NB144	Binario 7mt guaina tetto

■ Binario per cod. NG015

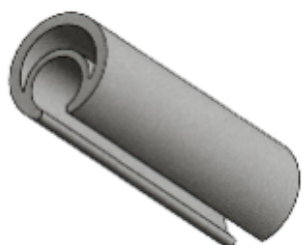
Beta Ricambi



ACCESSORI TELO

Beta Ricambi

TUBO TENDITELO

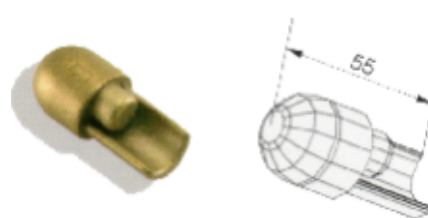
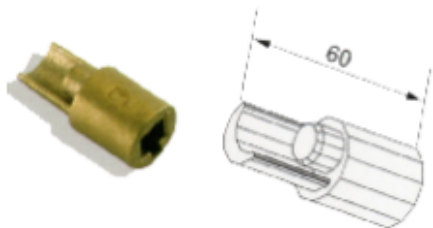


CODICE	DESCRIZIONE	Ø	L
NT140	Tubo tenditelo	27	3000

CODICE	DESCRIZIONE	Ø	L
NT150	Tubo tenditelo	35	3000

Beta Ricambi

INNESTI TUBO Ø27 TENDITELO

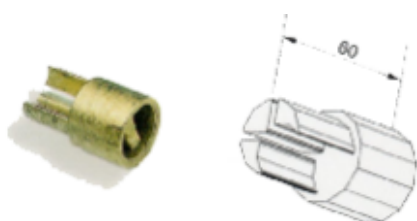


CODICE	DESCRIZIONE
NI006	Innesto inf. Ø 27 at/quadrato

CODICE	DESCRIZIONE
NI008	Innesto sup. tubo Ø 27

Beta Ricambi

INNESTI TUBO Ø35 TENDITELO



CODICE	DESCRIZIONE
NI009	Innesto inf. Ø 35 at/tondo

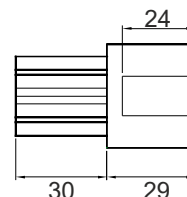
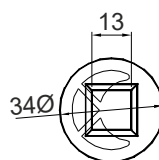
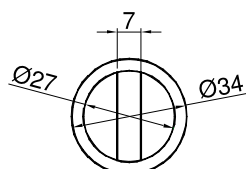
CODICE	DESCRIZIONE
NI014	Innesto sup. tubo Ø 35



ACCESSORI TELO

Beta Ricambi

INNESTI TUBO TENDITELO

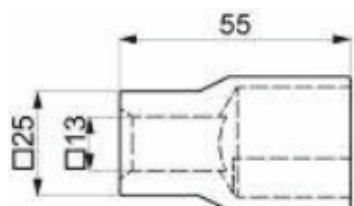


CODICE	DESCRIZIONE
NI016	Innesto inf. Ø 27 at/tondo

CODICE	DESCRIZIONE
NI026	Innesto inf. Ø 35 at/quadro

Beta Ricambi

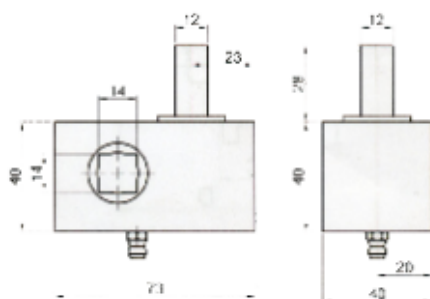
INNESTO TUBO TENDITELO A IMBUTO



CODICE	DESCRIZIONE
NI027	Innesto inf. Ø 27 lungo at/quadro

Beta Ricambi

RIDUTTORE E MANOVELLA TELONE



CODICE	DESCRIZIONE
NR078	Riduttore telone at/quadro

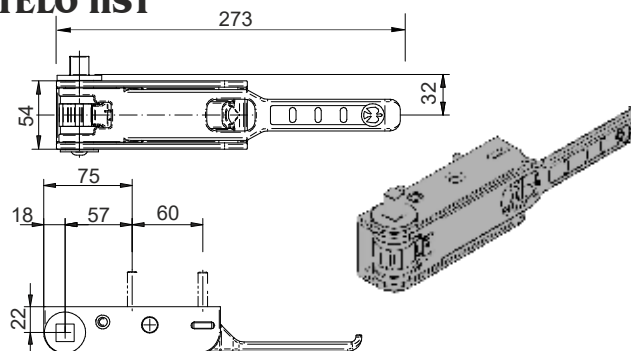
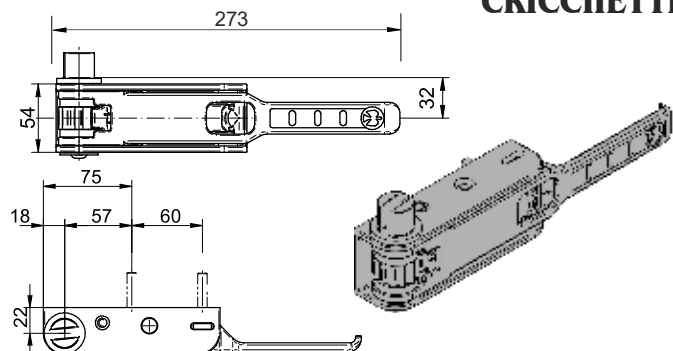
CODICE	DESCRIZIONE
NM101	Manovella riduttore telo



ACCESSORI TELO

Beta Ricambi

CRICCHETTE TENDITELO HST

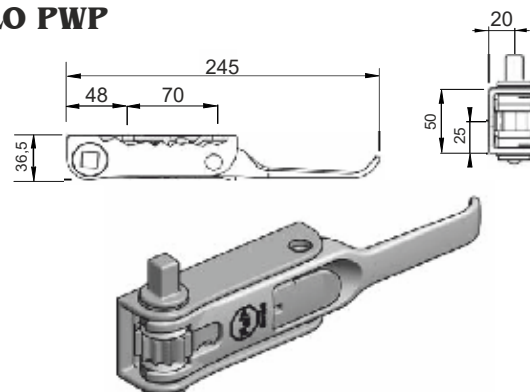
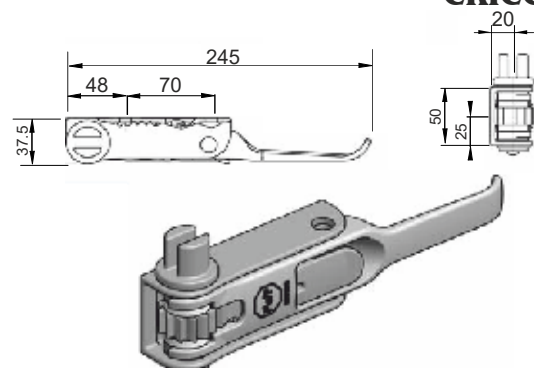


CODICE	DESCRIZIONE
NC370	Cricchetto dx at/tondo
NC370S	Cricchetto sx at/tondo

CODICE	DESCRIZIONE
NC328	Cricchetto dx at/quadro
NC328S	Cricchetto sx at/quadro

Beta Ricambi

CRICCHETTE TENDITELO PWP

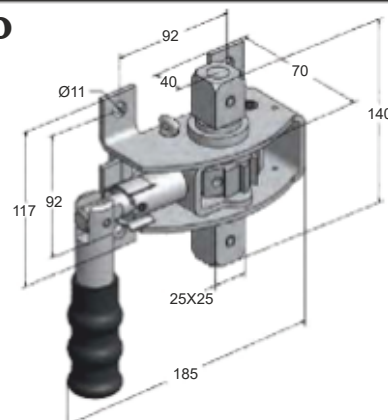
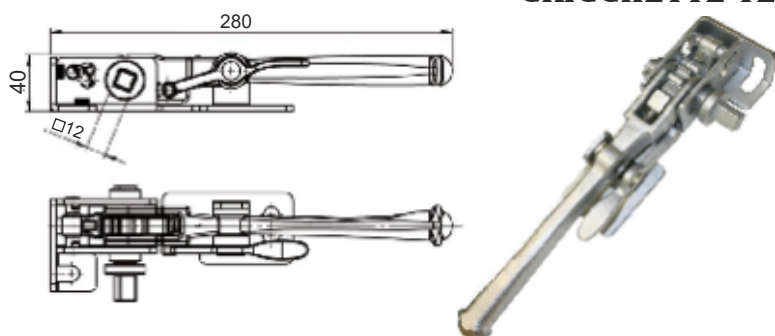


CODICE	DESCRIZIONE
NC462	Cricchetto dx at/tondo
NC462S	Cricchetto sx at/tondo

CODICE	DESCRIZIONE
NC430	Cricchetto dx at/quadro
NC430S	Cricchetto sx at/quadro

Beta Ricambi

CRICCHETTE TENDITELO



CODICE	DESCRIZIONE
NC429	Cricchetto dx at/quadro con/sicura
NC429S	Cricchetto sx at/quadro con/sicura

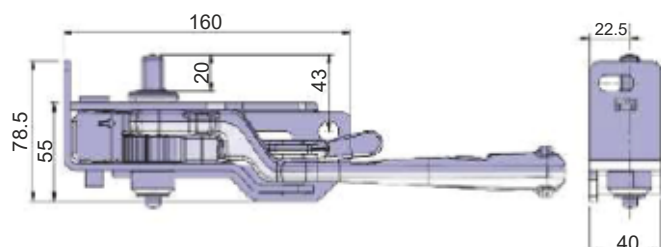
CODICE	DESCRIZIONE
NC363	Cricchetto manico pieg.



ACCESSORI TELO

Beta Ricambi

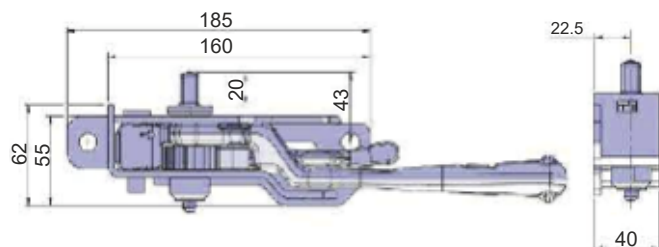
CRICCHETTE TENDITELO THIRIET



CODICE	DESCRIZIONE
NC486	Cricchetto dx at/quadro fis/laterale
NC486S	Cricchetto sx at/quadro fis/laterale

Beta Ricambi

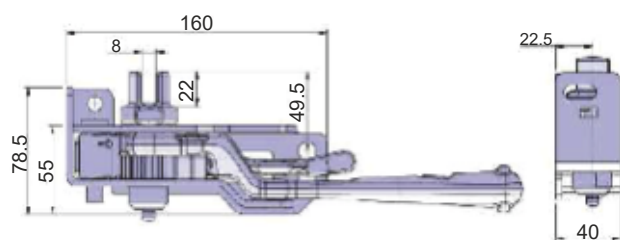
CRECCHETTE TENDITELO THIRIET



CODICE	DESCRIZIONE
NC487	Cricchetto dx at/quadro fis/frontale
NC487S	Cricchetto sx at/quadro fis/frontale

Beta Ricambi

CRICCHETTE TENDITELO THIRIET



CODICE	DESCRIZIONE
NC488	Cricchetto THIRIET dx at/tondo
NC488S	Cricchetto THIRIET sx at/tondo



BETA RICAMBI

Tel. 081 8507823 / 8638945 - Fax 081 8500351

Beta Ricambi



BETA RICAMBI

Tel. 081 8507823 / 8638945 - Fax 081 8500351

PORTE POSTERIORI SPECIAL

Beta Ricambi

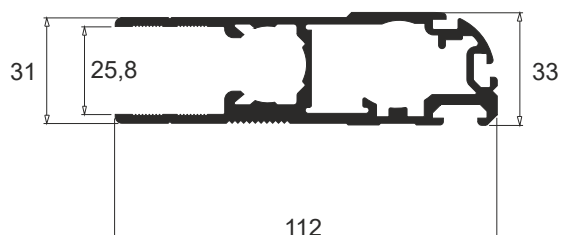




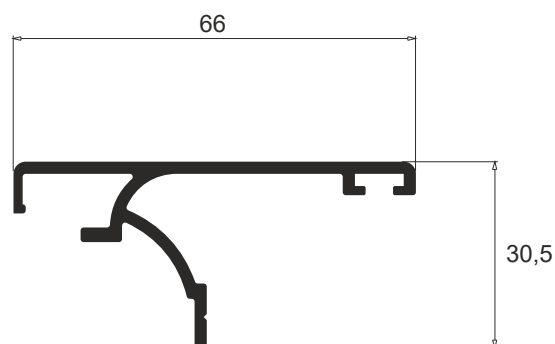
RICAMBI PORTE SPECIAL

Beta Ricambi

PROFILO TERMINALE PORTE / PROFILO BATTUTA



CODICE	DESCRIZIONE	L
KPBT55	Profilo terminale	5500
KPBT62	Profilo terminale	6200



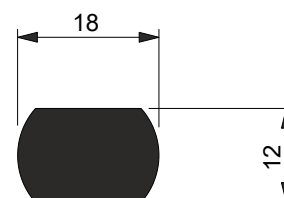
CODICE	DESCRIZIONE	L
KG 44.345	Profilo battuta	6000

Beta Ricambi

PROFILO CERNIERA / PROFILO TONDINO CERNIERA



CODICE	DESCRIZIONE	L
KPADF6	Profilo cerniera	6000



CODICE	DESCRIZIONE	L
KPTA65	Tondino cerniera	6500

Beta Ricambi

BOCCOLE A RICHIESTA



CODICE	DESCRIZIONE
KPBG	Boccole grandi dx-sx



CODICE	DESCRIZIONE
KPBP	Boccola piccola



RICAMBI PORTE SPECIAL

Beta Ricambi

CARDINI / SPINOTTI

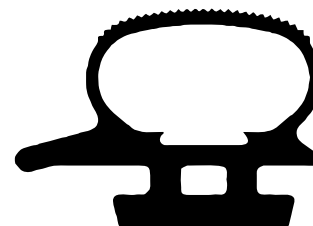


CODICE	DESCRIZIONE
RP032	Cardine porta ferro
RP033	Cardine porta inox

CODICE	DESCRIZIONE
KPS	Spinotto

Beta Ricambi

GUARNIZIONI



CODICE	DESCRIZIONE	L
KPGG27	Guarnizione centrale	2700
KPGG32	Guarnizione centrale	3200

CODICE	DESCRIZIONE
NG041	Guarnizione battuta

CODICE	DESCRIZIONE
NG149	Guarn. contorno porta

Beta Ricambi

SCONTRO / ARPIONE



CODICE	DESCRIZIONE
NMR155	Scontro inox

CODICE	DESCRIZIONE
NMR156	Arpione inox



RICAMBI PORTE SPECIAL

Beta Ricambi

SCONTRO / ARPIONE

* N.B.: fino ad esaurimento scorte



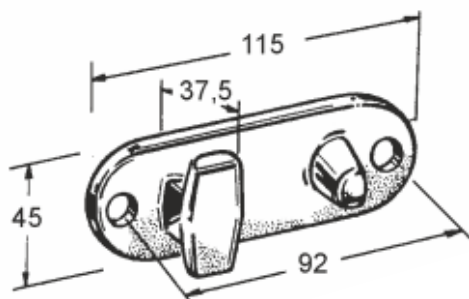
CODICE	DESCRIZIONE
*NMR053	Scontro zincato



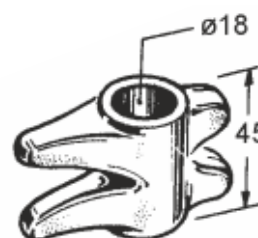
CODICE	DESCRIZIONE
*NMR159	Arpione zincato

Beta Ricambi

SCONTRO / ARPIONE



CODICE	DESCRIZIONE
NMR206	Scontro zincato



CODICE	DESCRIZIONE
NMR205	Arpione zincato

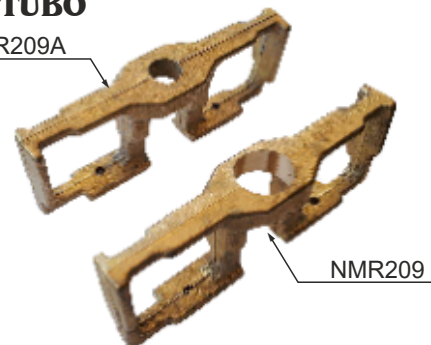
Beta Ricambi

SUPPORTI / GABBIA FERMO TUBO



CODICE	DESCRIZIONE
NMR036	Supporto tubo porte

NMR209A



NMR209

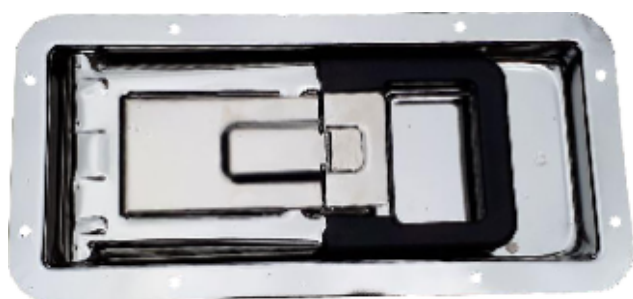
CODICE	DESCRIZIONE
NMR209	Gabbia per tubo \varnothing 18mm
NMR209A	Gabbia fermo angolo



CHIUSURE PORTE POSTERIORI

Beta Ricambi

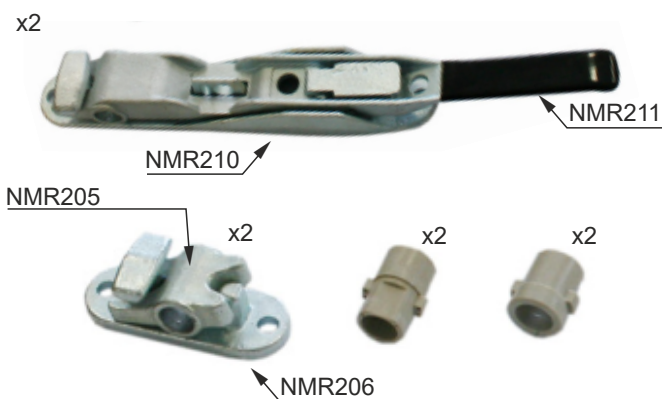
MANIGLIA INCASSATA INOX



CODICE	DESCRIZIONE
NMR091	Maniglia incassata inox

Beta Ricambi

CHIUSURE SOTTO IMPORTAZIONE



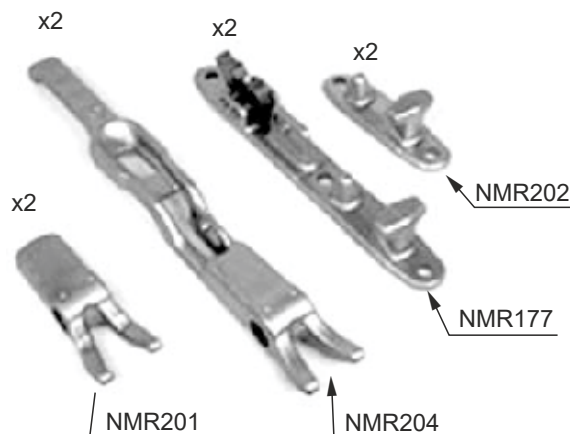
CODICE	DESCRIZIONE
NMR174	Coppia chiusure sotto Ø18

RICAMBI

CODICE	DESCRIZIONE
NMR211	Maniglia
NMR210	Base maniglia
NMR205	Arpione
NMR206	Scontro

Beta Ricambi

CHIUSURE SOTTO P&L



CODICE	DESCRIZIONE
NMR011	Coppia chiusura sotto

RICAMBI

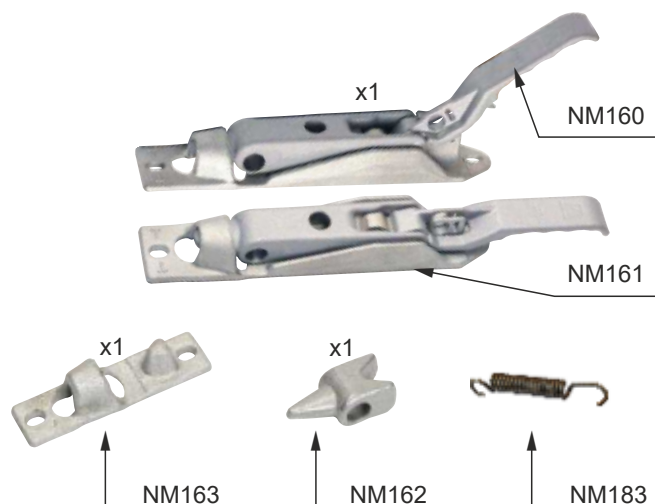
CODICE	DESCRIZIONE
NMR204	Maniglia
NMR177	Base maniglia
NMR201	Arpione
NMR202	Scontro



CHIUSURE PORTE POSTERIORI

Beta Ricambi

CHIUSURE SOTTO THIRIET



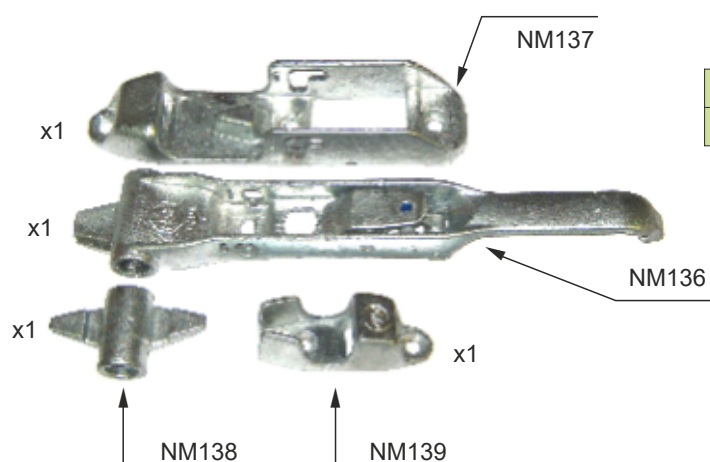
CODICE	DESCRIZIONE
NMR213	Chiusura sotto singola completa

RICAMBI

CODICE	DESCRIZIONE
NM160	Maniglia
NM161	Base maniglia
NM162	Arpione
NM163	Scontro
NM183	Molla per maniglia

Beta Ricambi

CHIUSURE SOTTO PWP



CODICE	DESCRIZIONE
NMR212	Chiusura sotto singola completa

RICAMBI

CODICE	DESCRIZIONE
NM136	Maniglia
NM137	Base maniglia
NM138	Arpione
NM139	Scontro

Beta Ricambi



BETA RICAMBI

Tel. 081 8507823 / 8638945 - Fax 081 8500351

PORTE POSTERIORI MAGNA²



Beta Ricambi





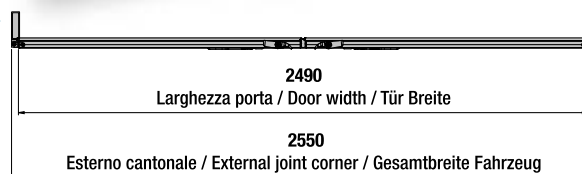
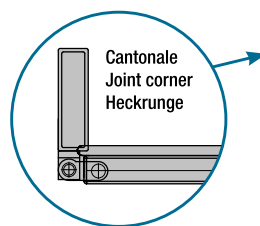
PORTE POSTERIORI MAGNA²



Beta Ricambi

COMPOSIZIONE PORTE "MAGNA²"

- 2 chiusure
Riducibile di 200 mm
(100 mm sopra e 100 mm sotto)
Altezza KIT = Luce Veicolo



Codice	Kit	H = Altezza porta	L = Larghezza porta	Peso Kg
227.240	2400 mm	2446 mm	2490 mm	140
227.250	2500 mm	2546 mm	2490 mm	144
227.260	2600 mm	2646 mm	2490 mm	148
227.265	2650 mm	2696 mm	2490 mm	150
227.270	2700 mm	2746 mm	2490 mm	152
227.280	2800 mm	2846 mm	2490 mm	156
227.300	3000 mm	3046 mm	2490 mm	164

Kit	A	B
2400 mm	518	520
2500 mm	552	552
2600 mm	585	586
2650 mm	602	602
2700 mm	618	620
2800 mm	652	652
3000 mm	648	860



PORTE POSTERIORI MAGNA²



Beta Ricambi

KIT CERNIERE IN ALLUMINIO A RIVETTARE

Il Kit comprende:

- n° 2 Profili cerniera in Alluminio da rivettare (Lunghezza come il Kit)
- n° 2 Tondi d=12 (Lunghezza come il profilo)
- n° 2 Spine elastiche zincate



Codice Art.Nr.	L = Larghezza regolabile	Peso Kg
5.10372.400	2400 mm	12,6
5.10372.500	2500 mm	13,1
5.10372.600	2600 mm	13,6
5.10372.650	2650 mm	13,9
5.10372.700	2700 mm	14,1
5.10372.800	2800 mm	14,7
5.10373.000	3000 mm	15,7

 1,74 Kg/m



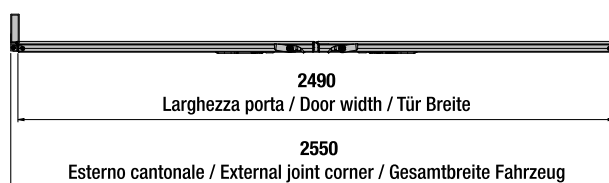
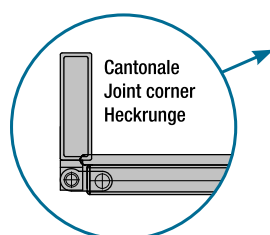
PORTE POSTERIORI MAGNA²



Beta Ricambi

PORTA SPECIALE CON 3 CERNIERE 2 CHIUSURE

- 2 chiusure P&L / THIRIET
Riducibile di 350 mm
(175 sopra e 175 sotto)
Altezza Kit = Luce Veicolo



Codice	Kit	H= Altezza porta	L= Larghezza porta	Peso Kg
5.6036	2100 mm	2150 mm	2490 mm	114



PORTE POSTERIORI MAGNA²



Beta Ricambi

PORTA SPECIALE CON LARGHEZZA RIDOTTA

- 2 chiusure
Riducibile di 350 mm
(175 sopra e 175 sotto)
Serve per Kit H = 2150



Codice	Kit	H= Altezza porta	L= Larghezza porta	E= Esterno cantonale	N° Cerniere	Peso Kg
5.6185	2400 mm	2446 mm	2070 mm	2130 mm	4	100
5.6182	2400 mm	2446 mm	2170 mm	2230 mm	4	105
5.6183	2400 mm	2446 mm	2270 mm	2330 mm	4	110

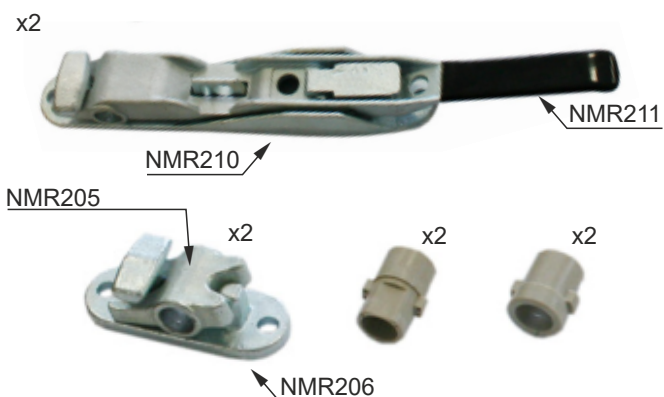
N.B.: fino ad esaurimento scorte



CHIUSURE PORTE POSTERIORI

Beta Ricambi

CHIUSURE SOTTO IMPORTAZIONE



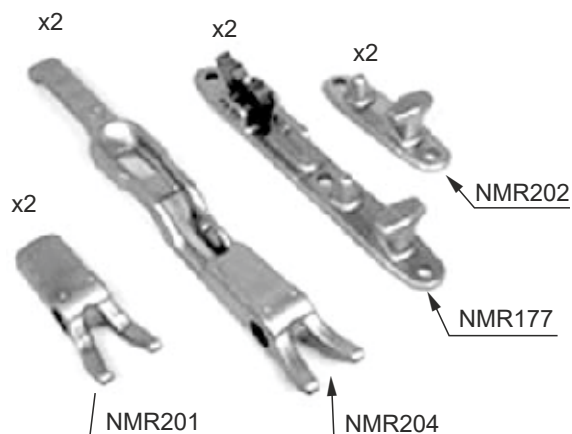
CODICE	DESCRIZIONE
NMR174	Coppia chiusure sotto Ø18

RICAMBI

CODICE	DESCRIZIONE
NMR211	Maniglia
NMR210	Base maniglia
NMR205	Arpione
NMR206	Scontro

Beta Ricambi

CHIUSURE SOTTO P&L



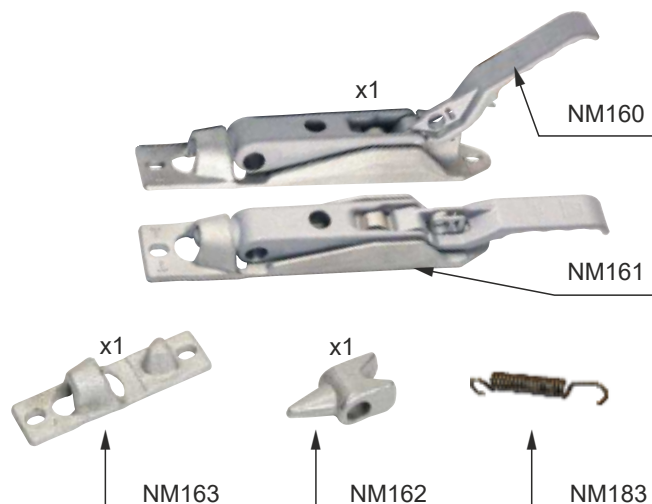
CODICE	DESCRIZIONE
NMR011	Coppia chiusura sotto

RICAMBI

CODICE	DESCRIZIONE
NMR204	Maniglia
NMR177	Base maniglia
NMR201	Arpione
NMR202	Scontro

Beta Ricambi

CHIUSURE SOTTO THIRIET



CODICE	DESCRIZIONE
NMR213	Chiusura sotto singola completa

RICAMBI

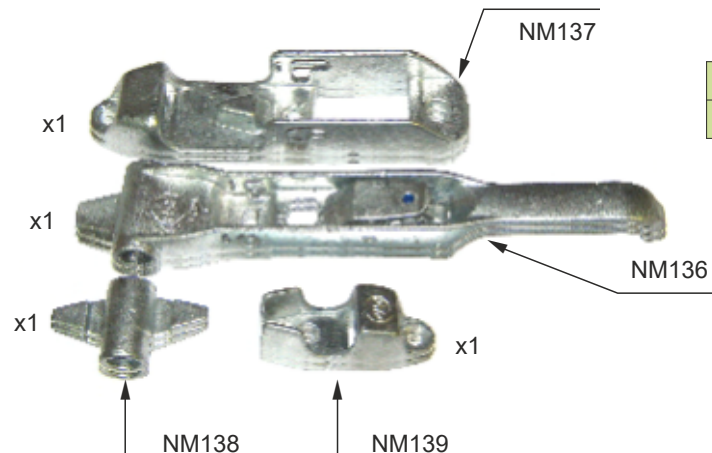
CODICE	DESCRIZIONE
NM160	Maniglia
NM161	Base maniglia
NM162	Arpione
NM163	Scontro
NM183	Molla per maniglia



CHIUSURE PORTE POSTERIORI

Beta Ricambi

CHIUSURE SOTTO PWP



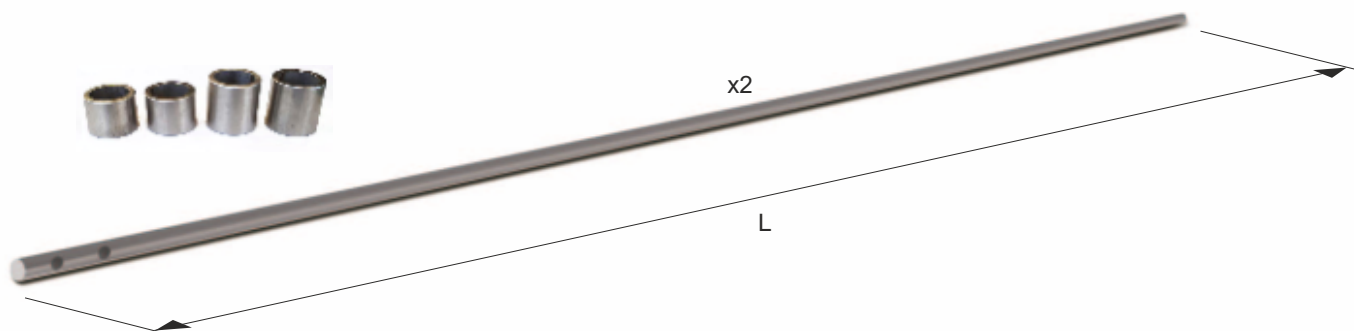
CODICE	DESCRIZIONE
NMR212	Chiusura sotto singola completa

RICAMBI

CODICE	DESCRIZIONE
NM136	Maniglia
NM137	Base maniglia
NM138	Arpione
NM139	Scontro

Beta Ricambi

KIT TUBI E BOCCOLE



CODICE	DESCRIZIONE
KIT0009	Kit tubi e boccole porte post. MAGNA

Beta Ricambi



RICAMBI PORTE POSTERIORI

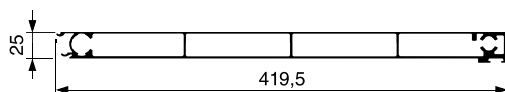


Beta Ricambi

PROFILO CON CERNIERE



5,86 Kg/m



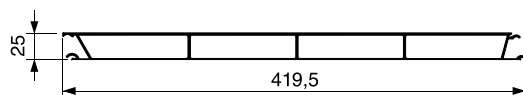
Co'dice	Altezza Kit	Peso Kg
5.4069	2400 mm	16,5
5.4078	2500 mm	17,2
5.4087	2600 mm	17,9
5.4096	2650 mm	18,2
5.4110	2700 mm	18,6
5.4120	2800 mm	19,5
5.4129	3000 mm	20,6

Beta Ricambi

PROFILO INTERMEDIO



4,9 Kg/m



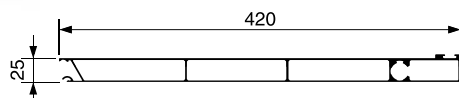
Co'dice	Altezza Kit	Peso Kg
5.4071	2400 mm	11,7
5.4082	2500 mm	12,2
5.4090	2600 mm	12,7
5.4105	2650 mm	12,9
5.4114	2700 mm	13,2
5.4123	2800 mm	13,7
5.4134	3000 mm	14,7

Beta Ricambi

PROFILO INTERNO



5,45 Kg/m



Co'dice	Altezza Kit	Peso Kg
5.4067	2400 mm	13,0
5.4075	2500 mm	13,6
5.4086	2600 mm	14,1
5.4095	2650 mm	14,4
5.4109	2700 mm	14,7
5.4118	2800 mm	15,2
5.4126	3000 mm	16,3



RICAMBI PORTE POSTERIORI



Beta Ricambi

PROFILO TESTATA



Codice	Descrizione	Peso Kg
5.0447	Superiore SX Inferiore DX	2,6
5.0446	Superiore DX Inferiore SX	2,6

Beta Ricambi

PROFILO BATTUTA ESTERNA

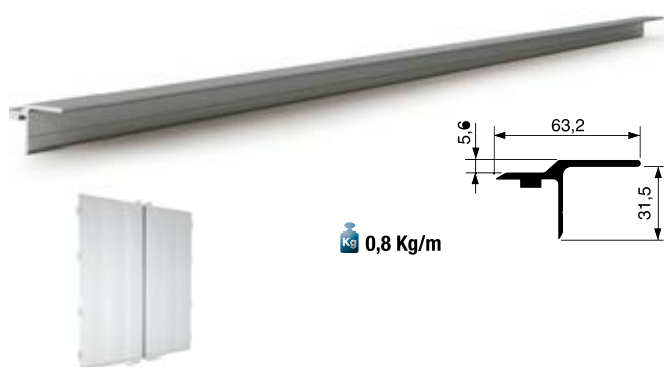


Codice	Lunghezza	Peso Kg
5.1073	3000 mm	1,3

 Serve per anta destra

Beta Ricambi

PROFILO BATTUTA INTERNA



Codice	Lunghezza	Peso Kg
5.4065	2400 mm	1,9
5.4074	2500 mm	2,0
5.4083	2600 mm	2,1
5.4092	2650 mm	2,1
5.4106	2700 mm	2,1
5.4115	2800 mm	2,2
5.4125	3000 mm	2,4

 Serve per anta sinistra



RICAMBI PORTE POSTERIORI



Beta Ricambi



Codice	Descrizione	Peso Kg
5.0669	Spezzone o rotolo 12,5 metri	3,80



Codice	Descrizione	Peso Kg
5.0769	Spezzone 3 metri	0,60

Solo per anta destra

Beta Ricambi



Codice	Quantità	Peso Kg
5.1058	4 pezzi	0,68

Il Kit comprende:
• n° 4 Cerniere in Alluminio complete e preassemblate



Codice	Quantità	Peso Kg
5.3980	8 pezzi	3,34

Il Kit comprende:
• n° 8 Cardini da saldare
n° 8 Viti M12x150
n° 8 Dadi M12 autobloccanti

Beta Ricambi

CARDINE A SALDARE INOX



Codice	Quantità	Peso Kg
5.1216	4 pezzi	1,10



BETA RICAMBI

Tel. 081 8507823 / 8638945 - Fax 081 8500351

Beta Ricambi

